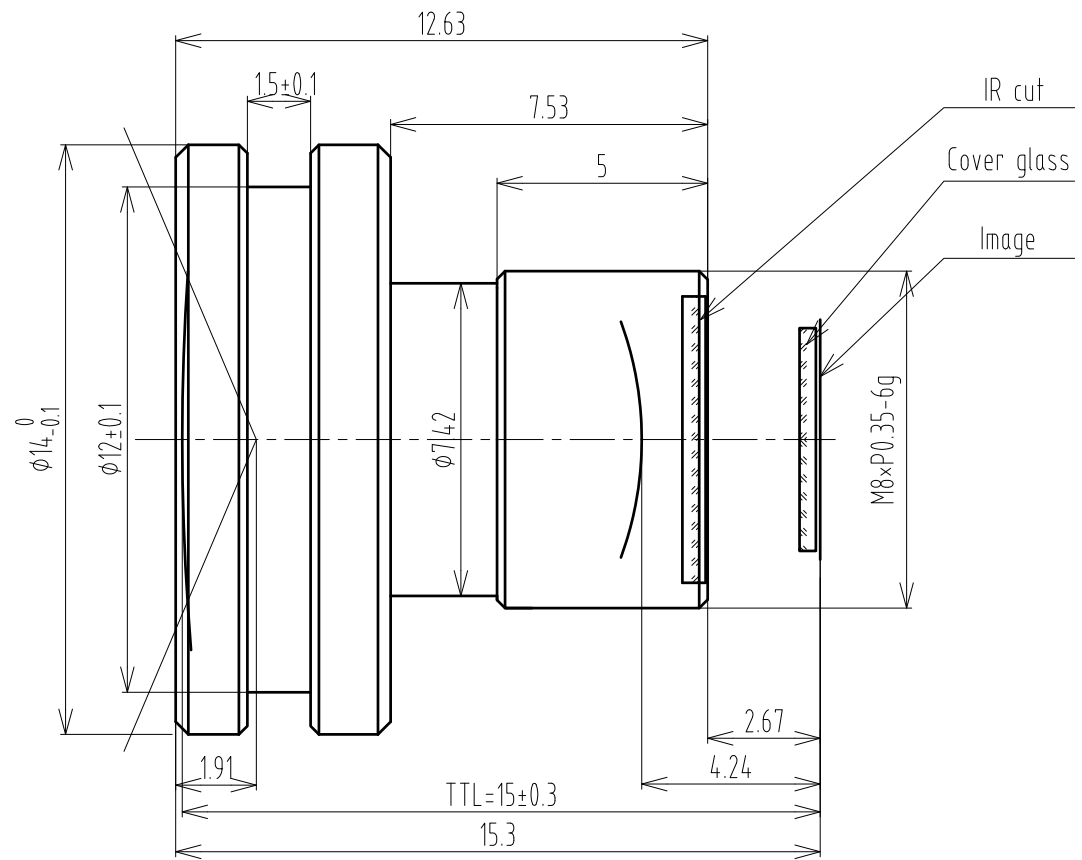




Main Specification		
Sensor	1/3.2	
Max image	φ5.7	
F/#	2.4	
EFL	2.75	
FOV(°)	H	97
	V	71
	D	128
FFL(IR cut(t=0.55)in + Cover glass(t=0.4)in)		2.67±0.2
BFL(IR cut(t=0.5)in + Cover glass(t=0.75)in)		4.24
TTL		15±0.3
TV Distortion		<-25%(D)
Structure		6G+IR
Resolution		5M
Water-Repellent Function		IP67
SURFACE QUALITY		
Center	60-40	
Margin	60-40	



					TOLERANCE: LINEARITY TOLERANCES ±0.05 ANGULAR TOLERANCES ARE ±30' DRAFT ANGLES ARE ±0.5°/SIDE		三角法	材料(环保)	单位	比例
									mm	6:1
					设计	李武林	2011-09-01	名称	CV0501H规格图	
					校对				1/1	
					审核			代号	CV0501H	
版本	处数	更改文件号	担当	变更日期	批准				V0	

1

2

3

4

5

6

7

8

9

A4