



1 2 3 4 5 6 7 8 9

A

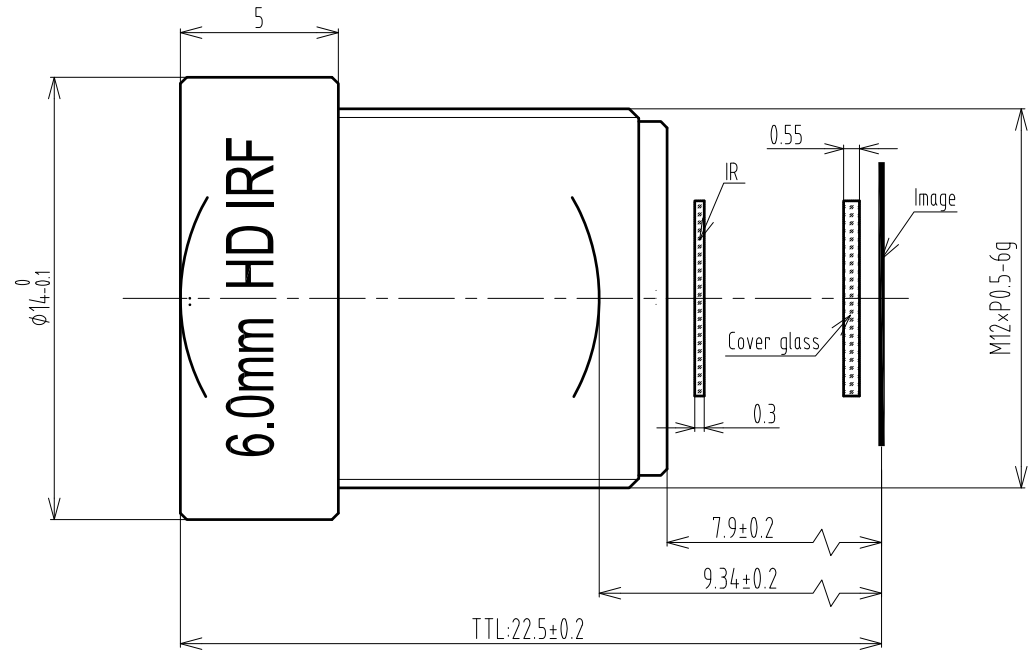
B

C

D

E

F



Main Specification		
Sensor	1/3"	
Max image	$\phi 6.7$	
F/#	2.5	
EFL	6.0	
FOV(°) (1/3 Sensor)	D	56°(Y=5.87)
	H	46°(Y=4.6)
	V	34°(Y=3.6)
FFL(IR cut(f=0.3)in + Cover glass(f=0.5)in)	7.9±0.2	
BFL(IR cut(f=0.3)in + Cover glass(f=0.5)in)	9.34±0.2	
TTL	22.5±0.2	
Optical Distortion	<-10%(D)	
Structure	4G	
Resolution	1.3M	
SURFACE QUALITY		
Center	60-40	
Margin	60-40	

						TOLERANCE: LINEARITY TOLERANCES ±0.05 ANGULAR TOLERANCES ARE ±30' DRAFT ANGLES AREA ±0.5°/SIDE	三角法	材料(环保)	单位	比例
									mm	-
					设计	朱周德	2014-01-01	名称	CV0219A LENS	
					校对				页码	
					审核			代号	CV0219A SPEC	
版本	处数	更改文件号	担当	变更日期	批准				版本	
									V0	

1 2 3 4 5 6 7 8 9 A4