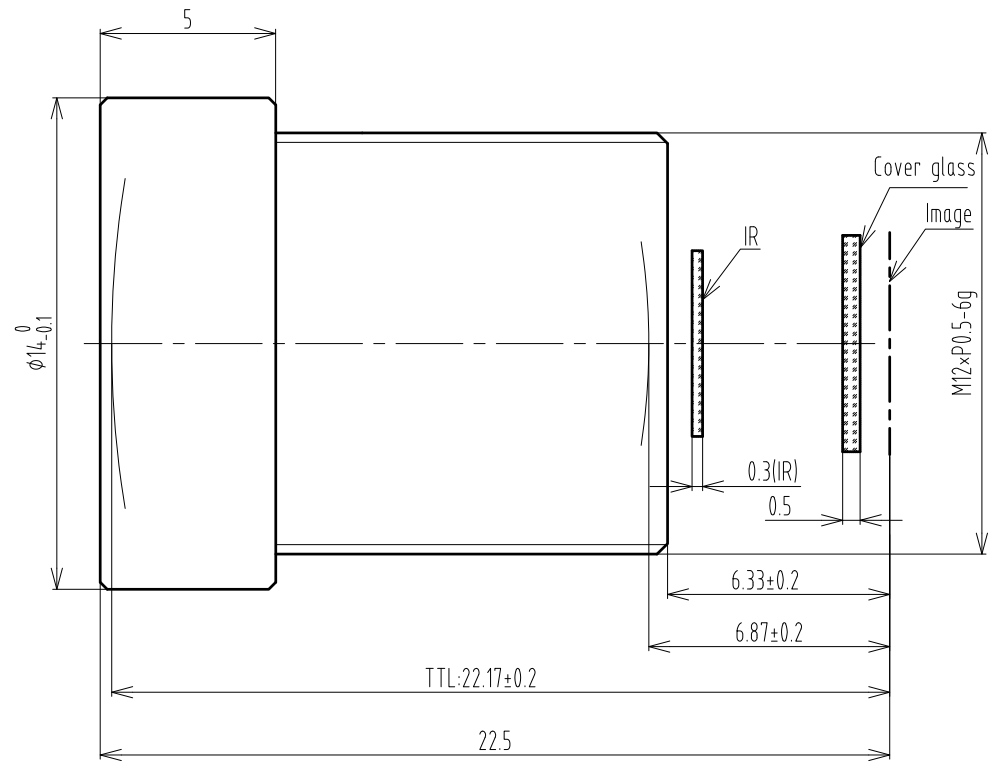




1 2 3 4 5 6 7 8 9

A B C D E F

Main Specification		
Sensor	1/3	
Max image	φ6.3	
F/#	2.56	
EFL	4.0	
FOV(°) (1/3 Sensor)	D(6.08mm)	92°
	H(4.88mm)	71.6°
	V(3.64mm)	52°
FFL(IR cut(t=0.3)in + Cover glass(t=0.5)in)		6.33±0.2
BFL(IR cut(t=0.3)in + Cover glass(t=0.5)in)		6.87±0.2
TTL		22.17±0.2
Optical Distortion		<18.8%(D)
Structure		4G
Resolution		1M
SURFACE QUALITY		
Center	80-50	
Margin	80-50	



						TOLERANCE: LINEARITY TOLERANCES ±0.05 ANGULAR TOLERANCES ARE ±30' DRAFT ANGLES AREA ±0.5°/SIDE	三角法	材料(环保)	单位	比例
									mm	5:1
					设计	CHP	2013-06-21	名称	CV0116A LENS	
					校对				页码	
					审核			代号	CV0116A SPEC	
版本	处数	更改文件号	担当	变更日期	批准				版本	
									V0	

1 2 3 4 5 6 7 8 9

A4