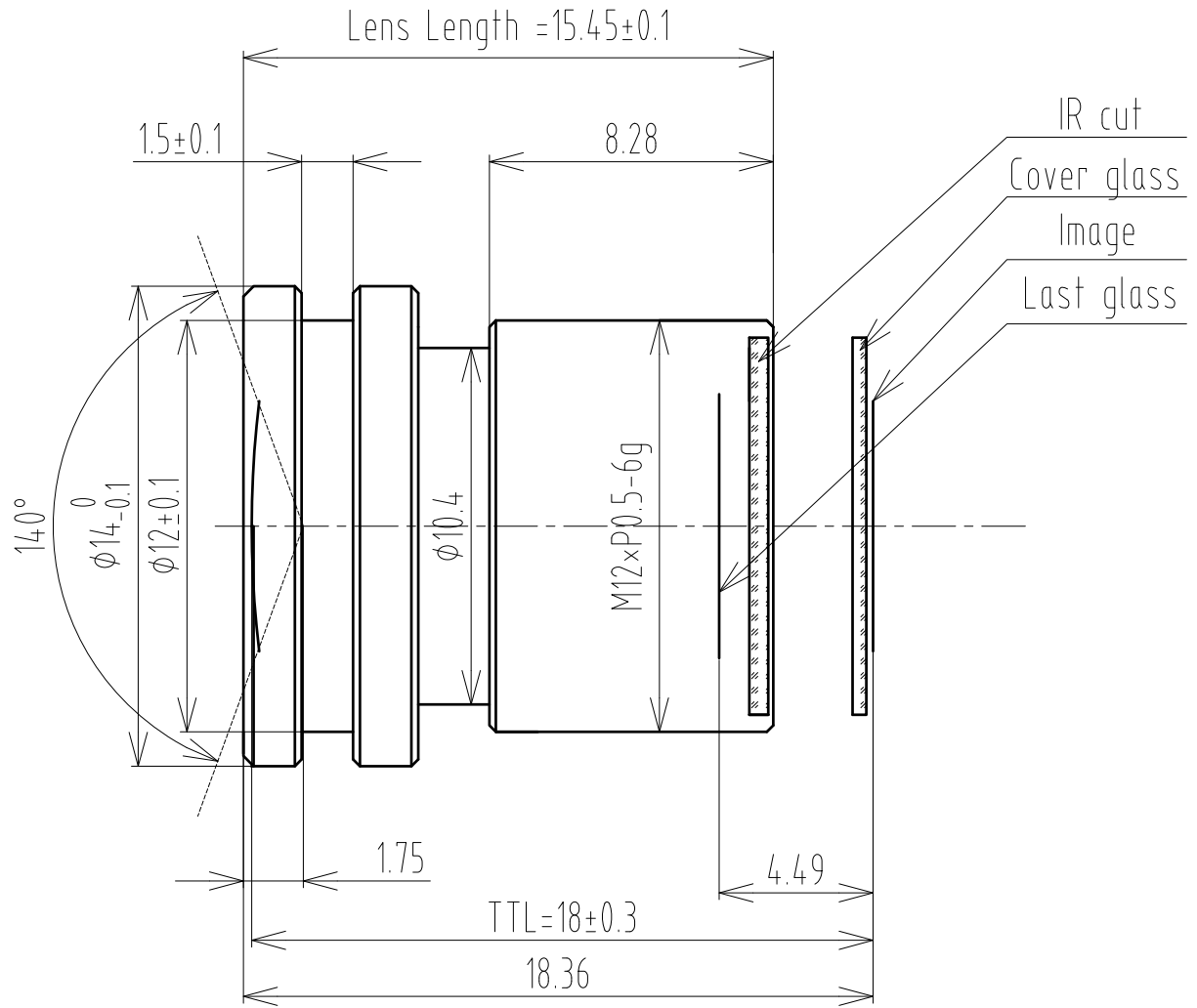




Main Specification		
Sensor	1/2.5	
Max image	φ7.13	
F/#	3.2	
EFL	3.4	
FOV(°)	H	102
	V	74
	D	135
FFL(IR cut(t=0.55)in + Cover glass(t=0.4)in)		2.91±0.2
BFL(IR cut(t=0.5)in + Cover glass(t=0.75)in)		4.49
TTL		18±0.3
TV Distortion		<28%(D)
Structure		7G+IR
Resolution		5M
Water-Repellent Function		IP67
SURFACE QUALITY		
Center	60-40	
Margin	60-40	



TOLERANCE:						三角法		材料(环保)		单位	比例
LINEARITY TOLERANCES ±0.05								mm		5:1	
ANGULAR TOLERANCES ARE ±30'											
DRAFT ANGLES AREA ±0.5°/SIDE											
1	1	CV0502A2011080801	李武林	2011.08.08	设计	李武林	2011-06-24	名称	CV0502A规格图		页码
	2	CV0502A2011072101	李武林	2011.07.21	校对						1/1
	1	CV0502A2011070701	李武林	2011.07.07	审核			代号	CV0502A		版本
版本	处数	更改文件号	担当	变更日期	批准						V3