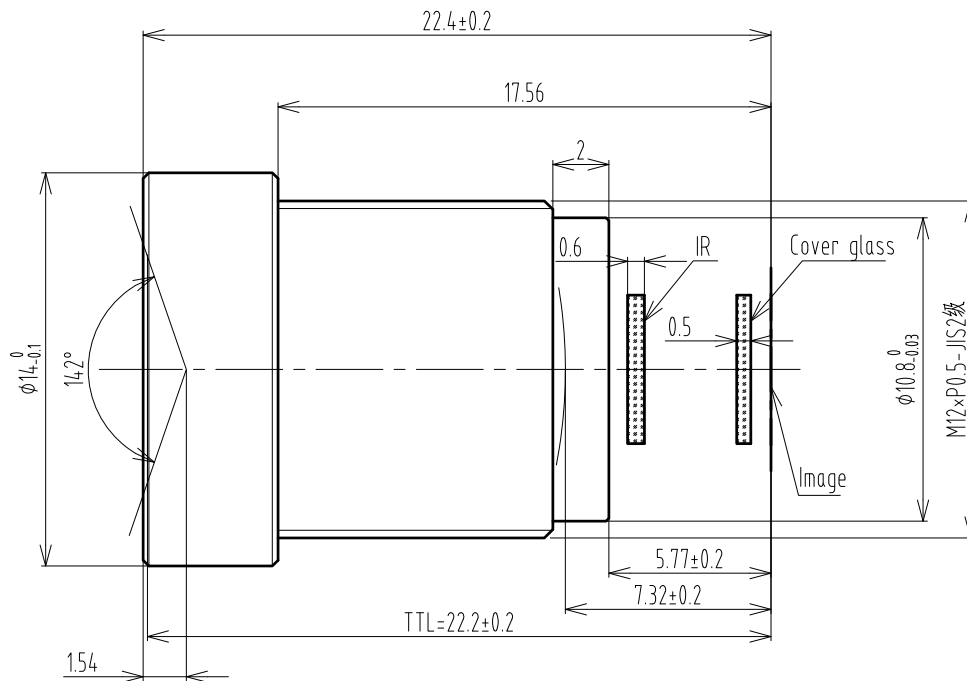


Main Specification			
Sensor	1/2.5"		
Max image	φ7.2		
F.No	1.8±5% $\triangle$		
EFL	3.6		
CRA	9.7°		
FOV(°) (IMX291 Sensor)	H (5.568mm)	V (3.132mm)	D (6.388mm)
	96.4°	50.5°	116°
FOV(°) (IMX328 Sensor)	H (4.8mm)	V (3.84mm)	D (6.15mm)
	80.9°	63°	105.4°
FOV(°) (IMX322+0.5mm)	H (5.876mm)	V (3.524mm)	D (6.668mm)
	102.5°	57.4°	124°
FOV(°) (IMX291+0.5mm)	H (6.068mm)	V (3.632mm)	D (6.888mm)
	104°	59.6°	130.8°
FFL(Cover glass(t=0.5)in +IR(t=0.6))	5.77±0.2		
BFL(Cover glass(t=0.5)in +IR(t=0.6))	7.32±0.2		
TTL	22.2±0.2		
TV Distortion	<25%		
Relative illumination	45%@1/2.5"		
	45%@1/2.7"		
Structure	5G		
Resolution	Center:200lp/mm		
	0.7Y:100lp/mm		
SURFACE QUALITY			
Center	60-40		
Margin	60-40		



符号	数量	位置	姓名	日期	内容	材料(环保)	单位	比例
$\triangle$	2	---	CHP	2017-11-15	TOLERANCE: LINEARITY TOLERANCES ±0.05 ANGULAR TOLERANCES ARE ±30' DRAFT ANGLES AREA ±0.5°/SIDE	三角法	mm	4:1
$\triangle$	2	---	CHP	2017-09-15				
$\triangle$	7	---	CHP	2017-08-28	设计	CHP	2016-9-13	页码
$\triangle$	1	---	CHP	2017-08-23	校对			1/1
$\triangle$	1	---	CHP	2016-09-13	审核			版本
版本	处数	更改文件号	担当	变更日期	批准			V5

CV0236A LENS  
CV0236A SPEC