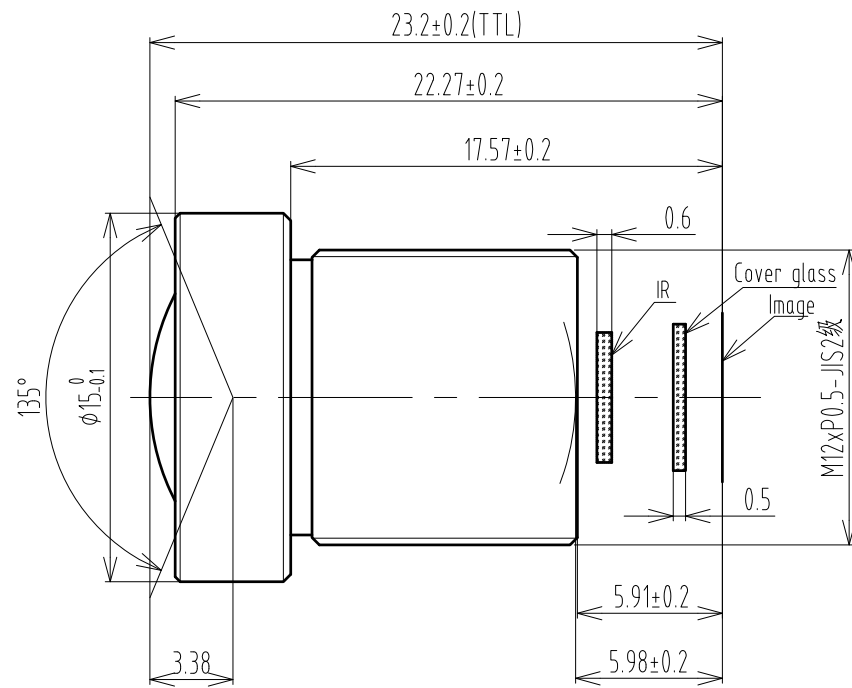


Main Specification			
A	Max image	φ6.8	
	F.No	1.8±5%	
	EFL	2.8±5%	
	CRA	9.4°	
B	FOV(°) (IMX291 Sensor)	H (5.568mm)	V (3.132mm)
		D (6.388mm)	
		110.2°	62.7°
C	FOV(°) (IMX238 Sensor)	H (4.8mm)	V (3.84mm)
		D (6.15mm)	
		95.5°	76.8°
D	FOV(°) (IMX322 +0.5mm)	H (5.876mm)	V (3.524mm)
		D (6.668mm)	
		116°	70.5°
E	FOV(°) (IMX291 +0.5mm)	H (6.068mm)	V (3.632mm)
		D (6.888mm)	
		119.6°	72.6°
F	FFL(Cover glass(t=0.5)in +IR(t=0.6))	5.91±0.2	
	BFL(Cover glass(t=0.5)in +IR(t=0.6))	5.98±0.2	
	TTL	23.2±0.2	
G	TV Distortion	<-25.9%@1/2.7"	
		<-21%@1/3"	
H	Relative illumination	50%@1/2.5"	
		50%@1/2.7"	
	Structure	6G	
I	Resolution	Center:200lp/mm	
		0.7Y:100lp/mm	
SURFACE QUALITY			
	Center	80-50	
	Margin	80-50	



△5	1	---	CHP	2018-3-2	TOLERANCE: LINEARITY TOLERANCES ±0.05 ANGULAR TOLERANCES ARE ±30' DRAFT ANGLES AREA ±0.5°/SIDE		三角法	材料(环保)	单位	比例
△4	2	---	CHP	2017-11-15					mm	5:1
△3	2	---	CHP	2017-09-15	设计		名称	CV0228A F01规格书	页码	
△2	7	---	CHP	2017-08-28	校对				部番	CV0228A F01-SPEC
△1	1	---	CHP	2016-09-12	审核		商品代号		版本	
版本	处数	更改文件号	担当	变更日期	批准				V5	