



1 2 3 4 5 6 7 8 9

A

B

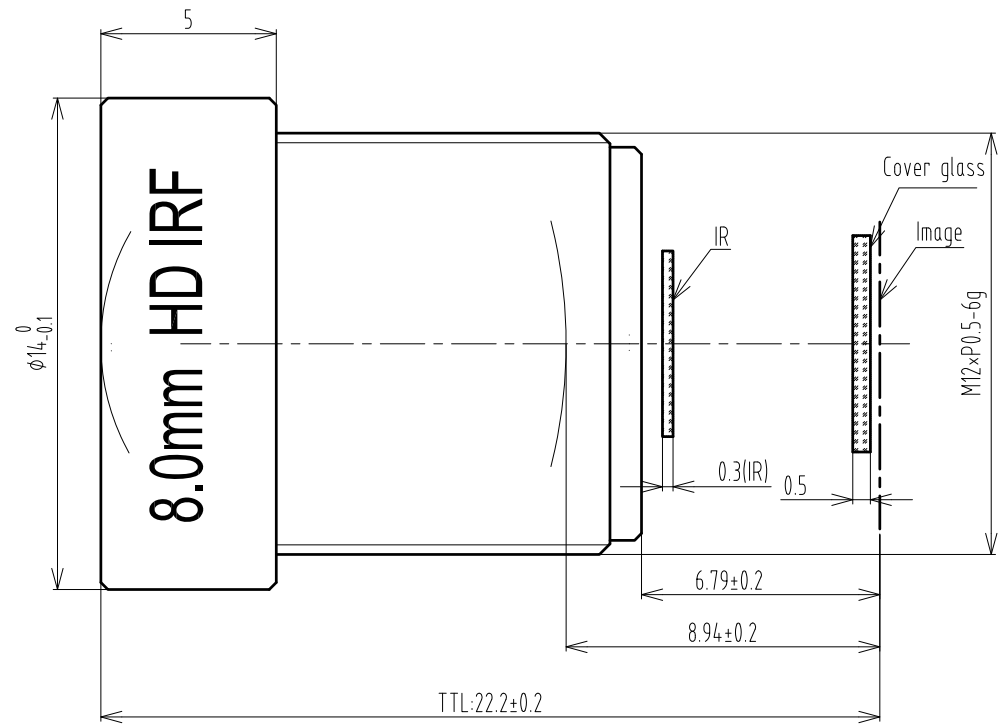
C

D

E

F

Main Specification		
Sensor	1/2.7	
Max image	φ6.9	
F/#	2.2	
EFL	8.0	
FOV(°) (1/3 Sensor)	D	43°
	H	34.4°
	V	25.6°
FFL(IR cut(t=0.3)in + Cover glass(t=0.5)in)		6.79±0.2
BFL(IR cut(t=0.3)in + Cover glass(t=0.5)in)		8.94±0.2
TTL		22.2±0.2
Optical Distortion		<-6%(D)
Structure		5G
Resolution		2M
SURFACE QUALITY		
Center	60-40	
Margin	60-40	



					TOLERANCE: LINEARITY TOLERANCES ±0.05 ANGULAR TOLERANCES ARE ±30' DRAFT ANGLES AREA ±0.5°/SIDE		三角法	材料(环保)	单位	比例
									mm	5:1
					设计	CHP	2013-06-13	名称	CV0208A LENS	
					校对				页码	
					审核			代号	CV0208A SPEC	
					批准				版本	
版本	处数	更改文件号	担当	变更日期					V0	

1 2 3 4 5 6 7 8 9

A4