

1 2 3 4 5 6 7 8 9

A

B

C

D

E

F

A

B

C

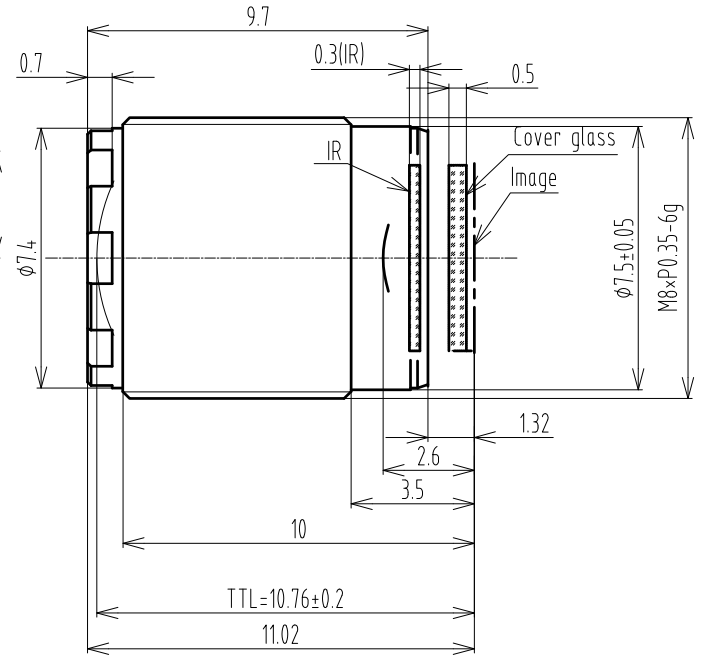
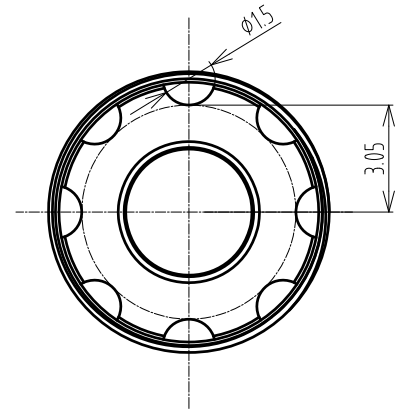
D

E

F



Main Specification		
Sensor	1/2.7(OV2710)	
Max image	φ6.8	
F/#	2.0±5%	
EFL	7.35±5%	
FOV(°) (1/2.7" Sensor)	D	47.6°
	H	42.7°
	V	24.8°
FFL(IR cut(t=0.3)in + Cover glass(t=0.5)in)		>1.32mm
BFL(IR cut(t=0.3)in + Cover glass(t=0.5)in)		2.6mm
TTL	10.76±0.2	
Optical Distortion	<2%(D)	
Structure	2G2P	
Resolution	2M	
SURFACE QUALITY		
Center	60-40	
Margin	60-40	



						TOLERANCE : LINEARITY TOLERANCES ±0.05 ANGULAR TOLERANCES ARE ±30' DRAFT ANGLES ARE ±0.5°/SIDE	三角法	材料(环保)	单位	比例
									mm	5:1
					设计	WEI	2016-03-03	名称	CV0207A LENS	
					校对				页码	
					审核			代号	CV0207A SPEC	
版本	处数	更改文件号	担当	变更日期	批准				版本	
									V0	

1 2 3 4 5 6 7 8 9

A4