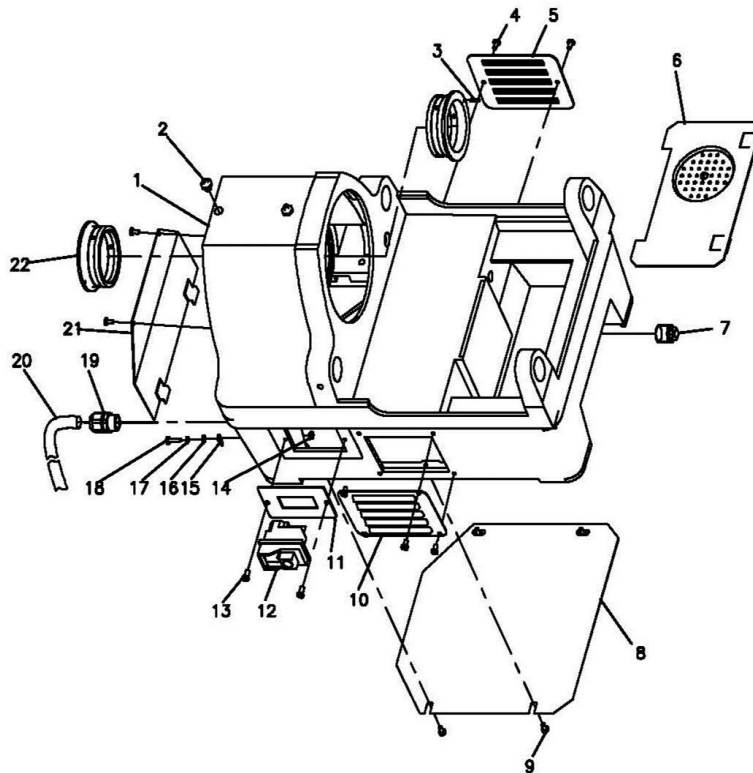


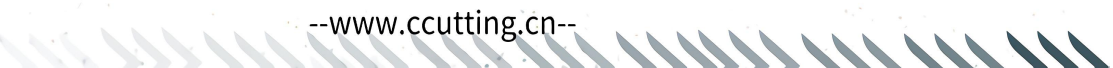


SQ40中英文爆炸图 (SQ40 spare parts list)

车头箱部件 (104) 33100 Main Components

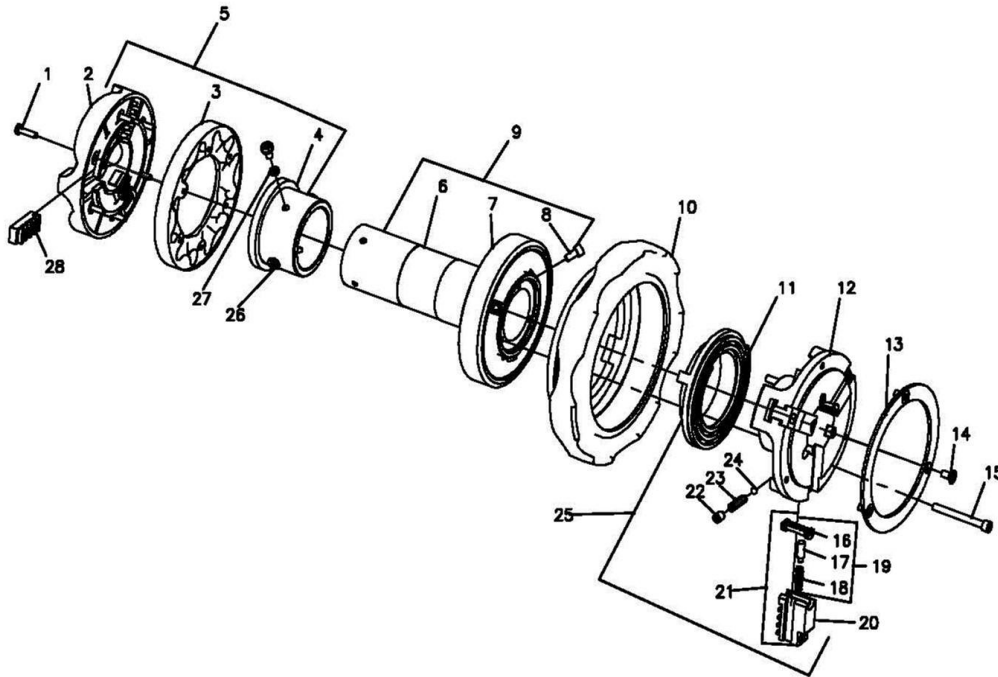


S/N	Ref No.	品名	Description
1	40101001	机壳	Casting Body
2	50804004	直通式压注油杯M10 (2)	Grease Fitting M10
3	50105027	弹性圈柱销3x16 (2)	Pin 3x16(2)
4	#N/A	十字盘头螺钉M5*6 (6)	Bolt M5*6 (6)
5	41401014	右风叶	Right Fan
6	#N/A	滤油器	Oil filter
7	50804006	管堵	Oil plug
8	41401012	底面盖板	Bottom Plate
9	50103070	十字盘头螺钉M5*10 (6)	Bolt M5*10 (6)
10	41401013	左风叶	Left Fan
11	#N/A	开关面板	Switch Plate
12	#N/A	开关	Switch
13	50103064	十字盘头螺钉M4*10 (2)	Bolt M4*10 (2)
14	50102001	螺母M4	Nut M4
15	40802001	地线标志	Ground Sign
16	50107001	平垫圈D4	Flat Washer D4
17	50107016	弹性垫片D4	Spring Washer D4
18	50103066	十字盘头螺钉M4*16	Bolt M4*16
19	30403047	拉不脱M16x1.5	Cable gland M16x1.5
20	30402021	美式电源线	Power cord
21	41001005	后盖板	Rear cover
22	41501005	轴承 (2)	Bearing (2)





车头轴部件 204 (33200) Drive Components

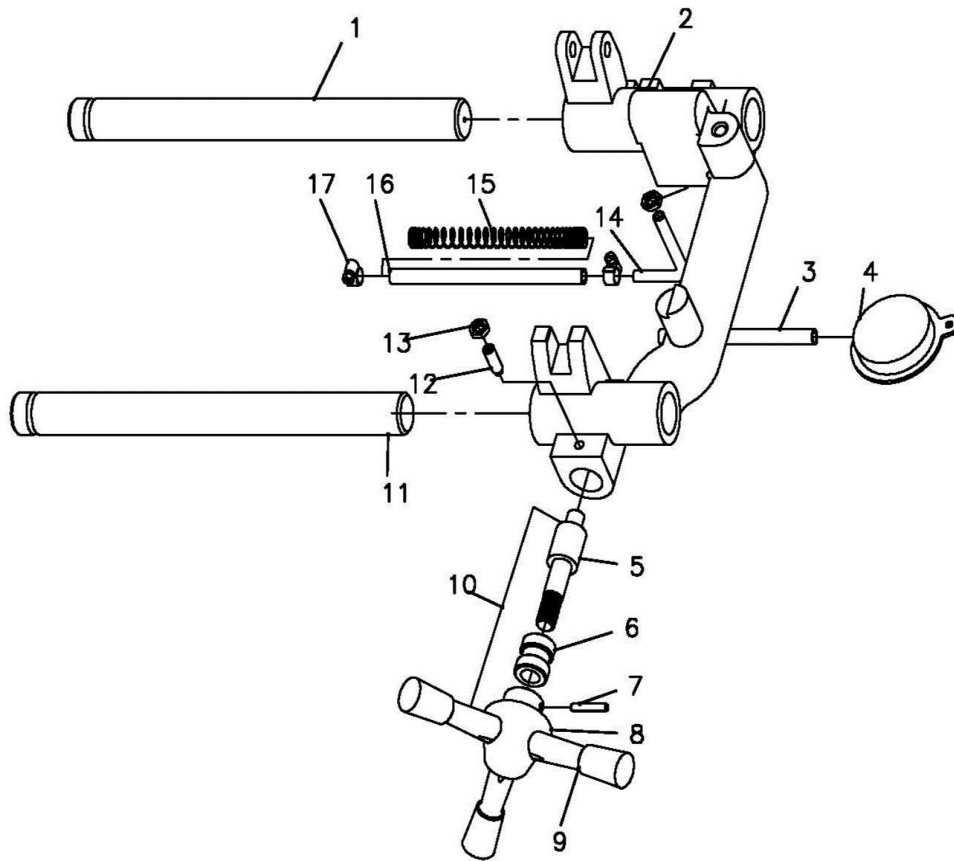


S/N	Ref No.	品名	Description
1		十字槽盘头螺钉 M5x20(3)	Bolt M5*20 (3)
2	40303004	后卡盘	Rear centering head
3	40303005	后卡盘盖	Centering Head Cover
4	41503004	后螺盘	Rear scroll
5	30109003	后卡盘体组件	Centering Head Subassembly
6	41705011	轴筒	Drive shaft
7	40201004	大齿盘	Ring gear
8	50103015	内六角头螺钉 M6x12 (3)	Bolt M6*12 (3)
9	30111004	轴筒总成	Drive shaft complete
10	40303007	锤击盘	Hand wheel
11	40303006	大螺盘	Front scroll
12	30109002	前卡盘体	Front chuck assembly
13	#N/A	面板	Front-panel
14	50103080	十字槽盘头螺钉 M6x12(3)	Bolt M6x12(3)
15	50103026	内六角头螺钉 M6x60 (3)	Bolt M6x60 (3)
16		卡爪尖	Jaw insert
17		支撑轴	Support Pillar (3)
18		弹簧 (3)	Sping (3)
19	30108006	卡爪尖总成 (3)	Jaw insert set (3)
20	41802005	前卡爪 (3)	Front chuck
21	30108005	前卡爪组合件 (3)	Front chuck Jaw Set (3)
22	50103110	螺钉 M8x10 (3)	Bolt M8x10 (3)
23	#N/A	弹簧 (3)	Sping (3)
24	50402004	钢珠 Sφ6 (3)	Ball Sφ6 (3)
25	#N/A	前卡盘体组件	Front chuck
26	50103015	螺钉 M6x12 (3)	Bolt M6x12 (3)
27	50107018	弹簧垫圈 d6(3)	Spacer d6(3)
28	41802004	后卡爪 (3)	Rear jaws (3)

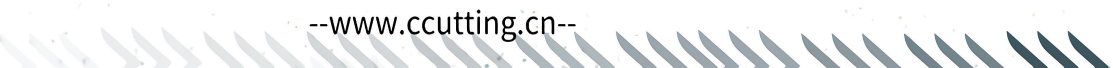




滑架部件 205 Carriage

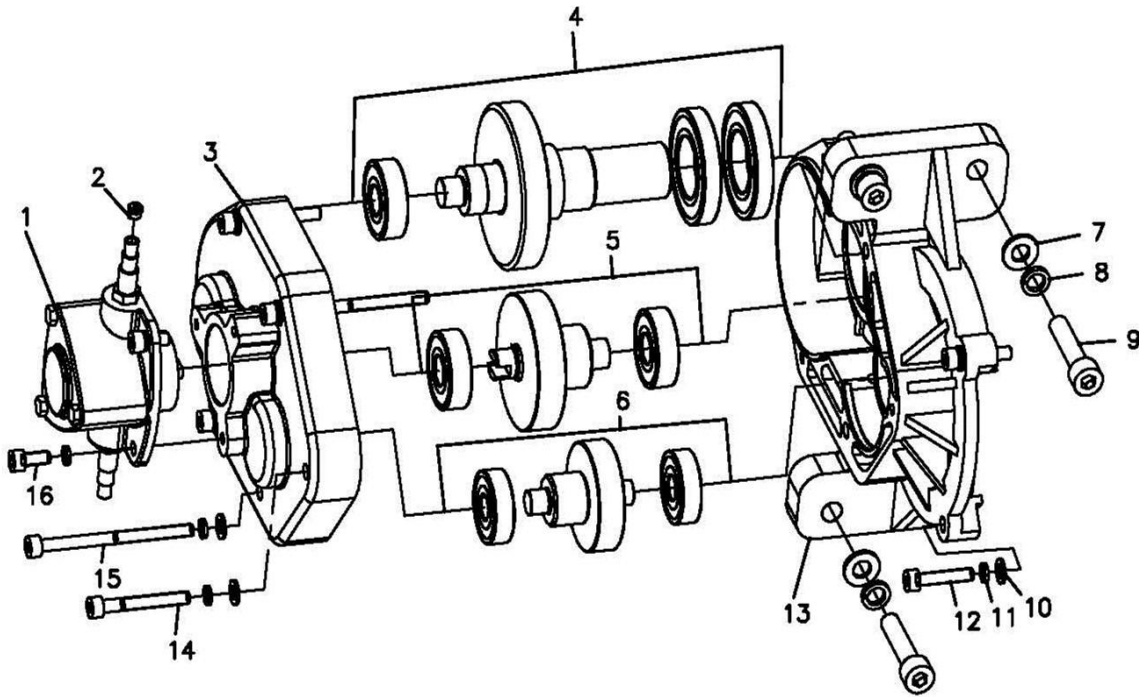


S/N	New Ref No.	品名	Description
1	#N/A	后导柱	Rear rail
2	#N/A	滑架	Carriage Assembly
3	60302003	油泵出油管	Oil tube
4	41902006	大滤油器	Oil filter
5	#N/A	滑架齿轮轴	Slide Gear Shaft
6	#N/A	滑套	Tray & Leg Assembly
7	50105037	弹性销5x30	Pin 5x30
8	41801005	手柄体	Feeding handle
9	41701004	手柄杆	Handle bar
10	41701004	手柄组合件	Feeding handle complete
11	41703003	前导柱	Front rail
12	50103125	螺钉M8x25	Bolt M8x25
13	50102004	螺母M8(2)	Nut M8(2)
14	41705012	进油管接头	Oil coupling
15	40501005	2寸油管弹簧护套	Spring Guard
16	60302003	油泵进油管	Oil inlet tube
17	60303069	拖箍M12 (2)	Hoop





变速箱部件 305 (10501008) Gear Box Part

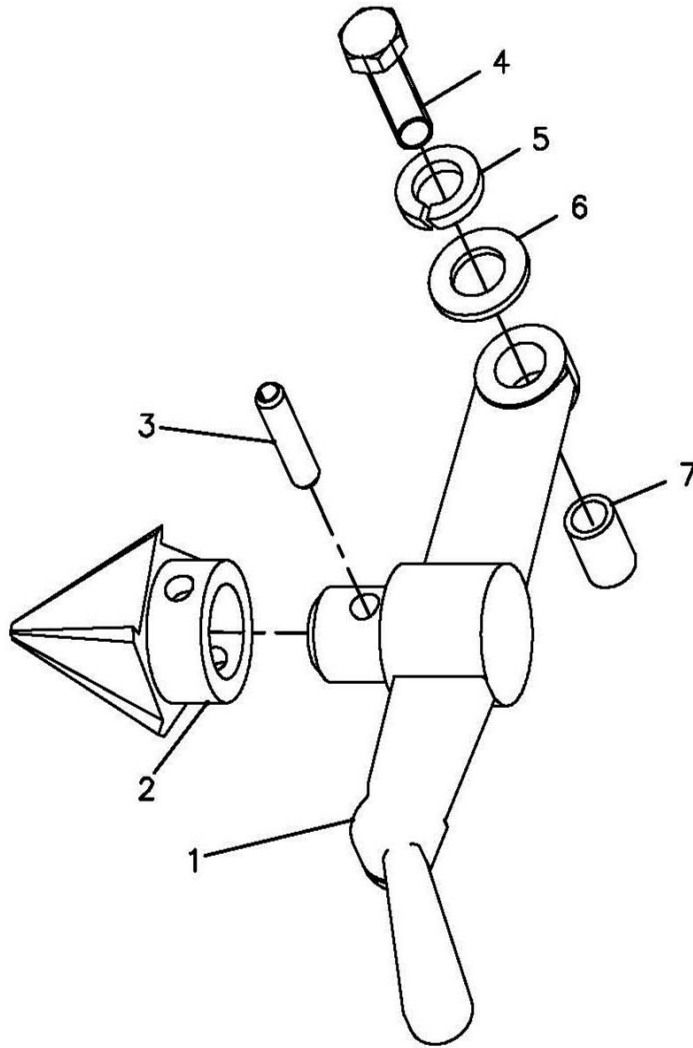


S/N	New Ref No.	品名	Description
1	30111029	油泵	Oil Pump
2	40402001	进油限流堵头	Current limiting plug
3	40302056	变速箱盖	Gearbox cover
4	30102078	3级输出轴总成	3rd Output shaft assembly
5	30102076	2级传动轴总成	2nd gear assembly
6	30102074	1级传动轴总成	1st gear assembly
7	50107005	平垫圈-C级D8 (4)	Spacer C级D8 (4)
8	50107019	标准弹性垫圈D8 (4)	Spacer D8 (4)
9	50103036	内六角圆柱头螺钉M8x35(4)	Bolt M8x35(4)
10	50107002	平垫圈-C级D5 (7)	Spacer C级D5 (7)
11	50107017	标准弹性垫圈D5 (4)	Spacer D5 (4)
12	50103008	内六角圆柱头螺钉M5x25(2)	Bolt M5x25(2)
13	40302057	变速箱体	Gear Housing
14	50103010	内六角圆柱头螺钉M5x40(3)	Bolt M5x40(3)
15	50103012	内六角圆柱头螺钉M5x70(2)	Bolt M5x70(2)
16	50103004	内六角圆柱头螺钉M5x12(3)	Bolt M5x12(3)





刮刀部件 504 Reamer

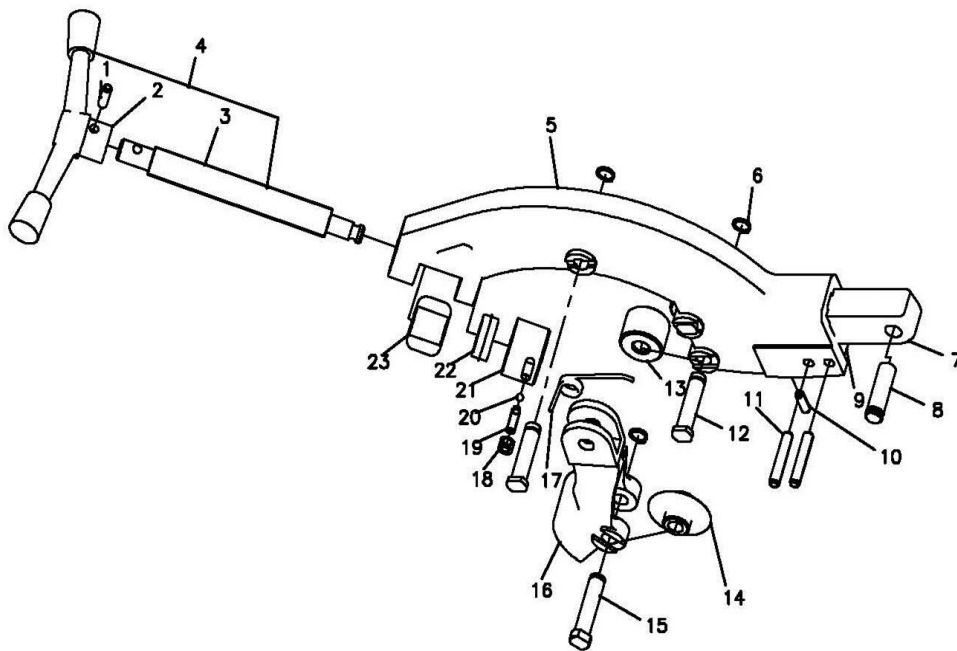


S/N	New Ref No.	品名	Description
1	40304005	倒角架	Reamer Arm
2	40602002	五棱刮刀	Cone
3	50105046	弹性销8x35	Pin 8x35
4	50101017	螺钉M10x30	Bolt M10x30
5	50107022	重型弹性垫圈D14	Spacer D14
6	50107013	A级平垫圈D14	Spacer D14
7	41502012	套	Cover

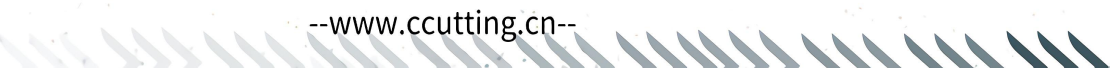




割刀部件 602 (33611) Cutter

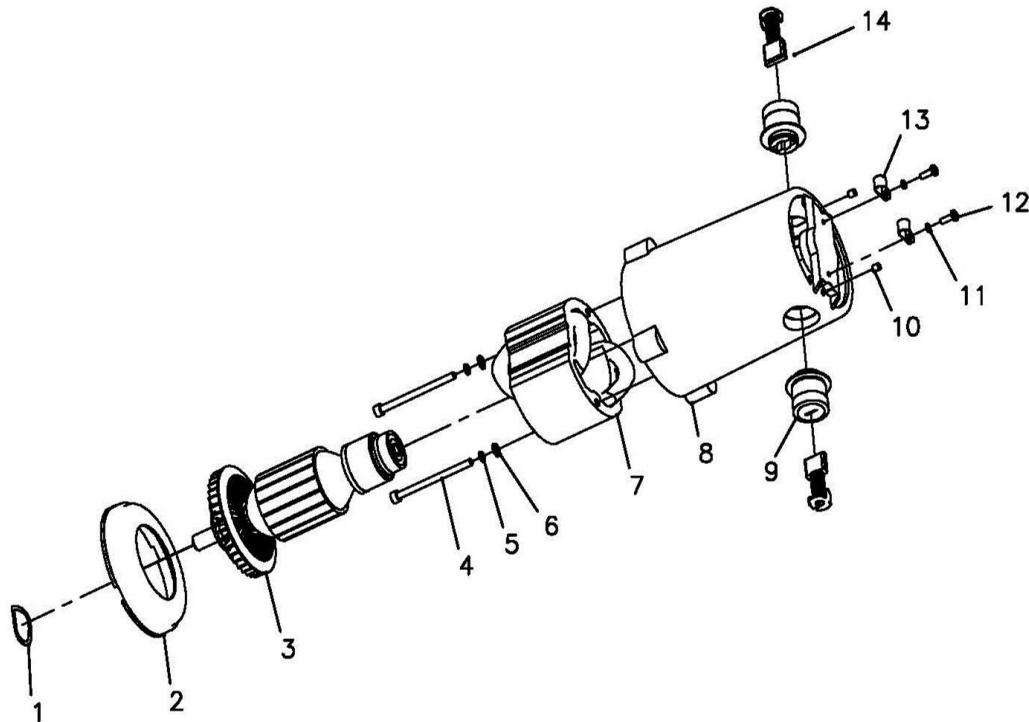


S/N	New Ref No.	品名	Description
1	#N/A	手柄	Handle
2	#N/A	弹性圈柱销5x18	Pin
3	#N/A	螺杆	screw
4	#N/A	手柄组合件	Handle Component
5	#N/A	刀架	Cutter frame
6	50108020	轴用钢丝挡圈D9	Stop Collar
7	42002006	连接轴	Support Arm
8	42001003	销轴	Hinge Pin
9	41802006	滑块	Sliding block
10	50105036	弹性圈柱销5x25	Pin 5x25
11	50105042	弹性圈柱销6x35 (2)	Pin 6x35 (2)
12	#N/A	割刀轴销 (3)	Hinge Pin
13	41503005	滚轮 (2)	Roller (2)
14	40601009	割刀片(外购)	Cutting Wheel
15	42001004	销轴	Hinge Pin
16	40304007	割刀杆	Cutter bar
17	40503001	扭簧	Torsional spring
18	50102002	螺母M5	Nut M5
19	50105036	内六角圆柱端紧定螺钉5x25	Bolt 5x25
20	50402002	钢球4	Ball
21	41801004	顶柱	Support Pillar
22	50401045	深沟球轴承8100	Deep groove ball bearing
23	40401009	螺母	Nut
	10805001	割刀总成	Cutter Assembly





电机部件 730 (10501042) Motor



S/N	New Ref No.	品名	Description
1	50107032	电机用钢质波形弹性垫圈 D32	Spacer D32
2	41502014	电机聚风盘	Motor damper
3	30403024	220V 电机转子总成	Motor rotor assembly
4	50103012	内六角圆柱头螺钉 M5x70 (2)	Bolt M5x70 (2)
5	50107017	标准弹性垫圈 D5 (4)	Spacer D5 (4)
6	50107002	平垫圈-C级 D5 (7)	Spacer D5 (7)
7	30403025	220V 电机定子总成	Motor stator assembly
8	40302013	电机外壳	Motor shell
9	30403023	刷握总成	Brush box assembly
10		内六角锥端紧定螺钉 M5x6 (2)	Bolt M5x6 (2)
11	50107017	标准弹性垫圈 D5 (4)	Spacer D5 (4)
12	50103065	十字槽盘头螺钉 M4x12 (2)	Bolt M4x12 (2)
13	40403022	线卡 (2)	Line Card
14	30403022	220V 碳刷总成 (2)	Brush assembly

