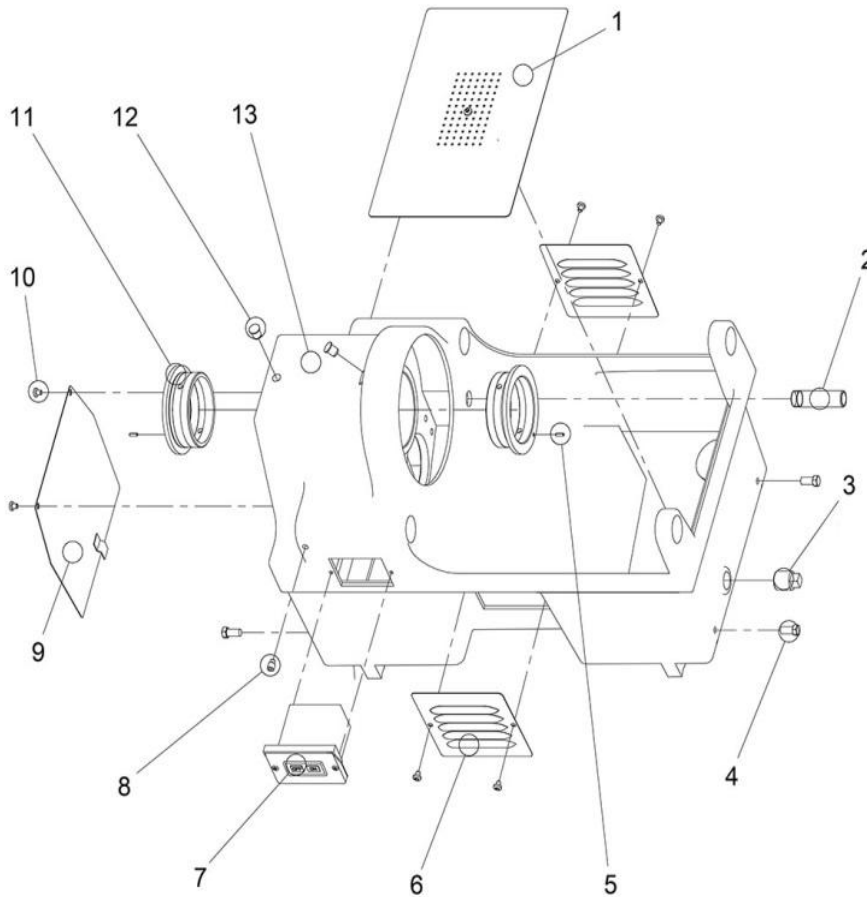




SQ50 中英文爆炸图 (SQ50 spare parts list)

Main Components

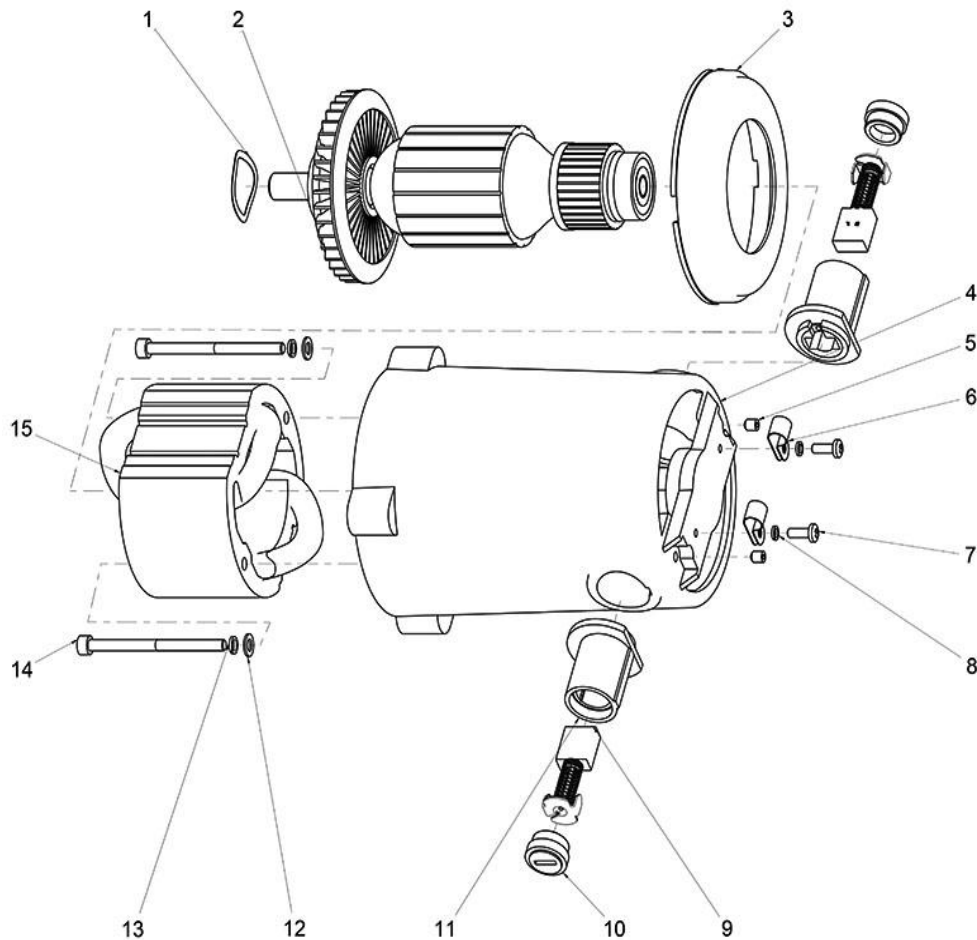


S/N	Ref. No.	品名	Description
1	30203002	滤油盘总成	Filter pan assembly
2	41705013	油管定位套	Sleeve
3		管堵	Plug
4		六角头螺栓 M8*25	Bolt M8*25
5		弹性圆柱销 3*10	Pin 3*10
6	41401015	百页窗	Ventilation plate
7	30402070	开关	Switch
8		紧定螺钉	Set screw
9	30203001	后盖板总成	Rear plate
10		螺钉M5*6	Screw M5*6
11	41501006	轴承	Bearing
12	40402059	油孔盖	Grease fitting cap
13	40101002	机壳	Casting body





Motor part

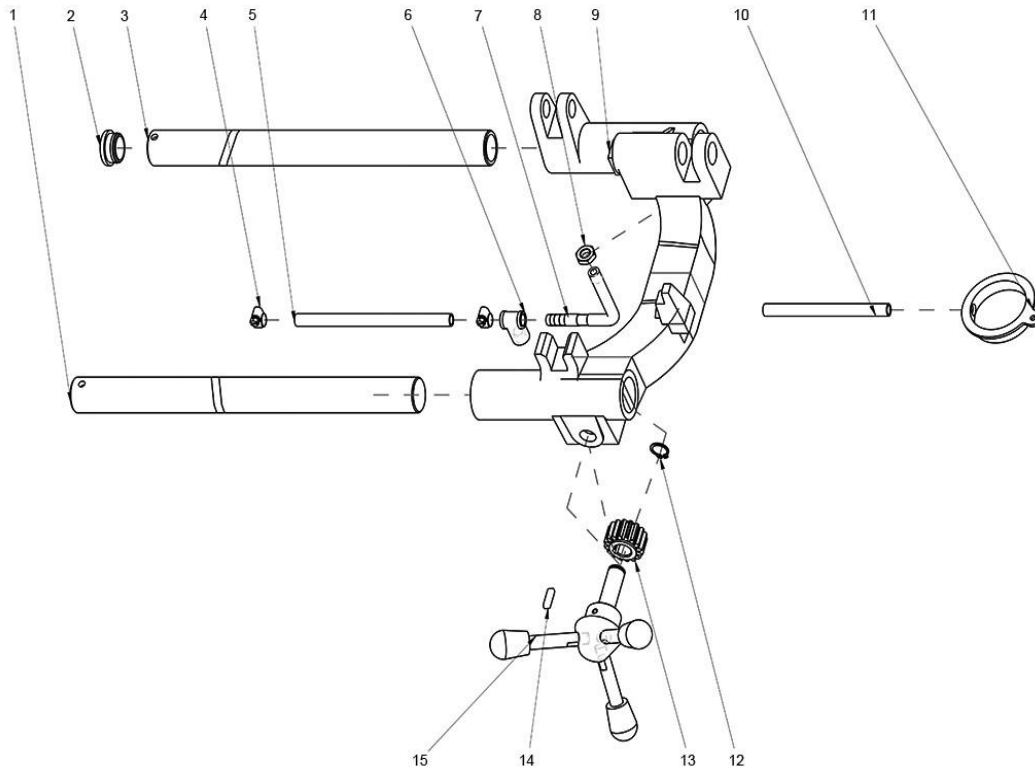


S/N	Ref. No.	品名	Description
1		电机用钢质波形弹性1垫圈D=32	Spring washer
2	30403052	110V电机转子总成	Amature 110V
	30403024	220V电机转子总成	Amature 220V
3	41502014	电机聚风盘	Wind plate
4	40302058	电机外壳	Motor casting
5		内六角锥端紧定螺钉	Set screw
6	40403022	线卡	Wire clamp
7		十字槽盘头螺钉 M4X12	Screw M4X12
8		标准弹性垫圈	Washer M4
9	30403093	110V 碳刷总成	Carbon brush 110V
	30403022	220V 碳刷总成	Carbon brush 220V
10	41901039	刷握盖	Brush cap
11	30403094	刷握组件	Brush holder
12		平垫圈-C级	Flat washer-C M5
13		标准弹性垫圈	Washer M5
14		内六角圆柱头螺钉	Bolt M5X70 b=35
15	30403053	110V 电机定子总成	Motor field 110V
15	30403025	220V 电机定子总成	Motor field 220V





Carriage part

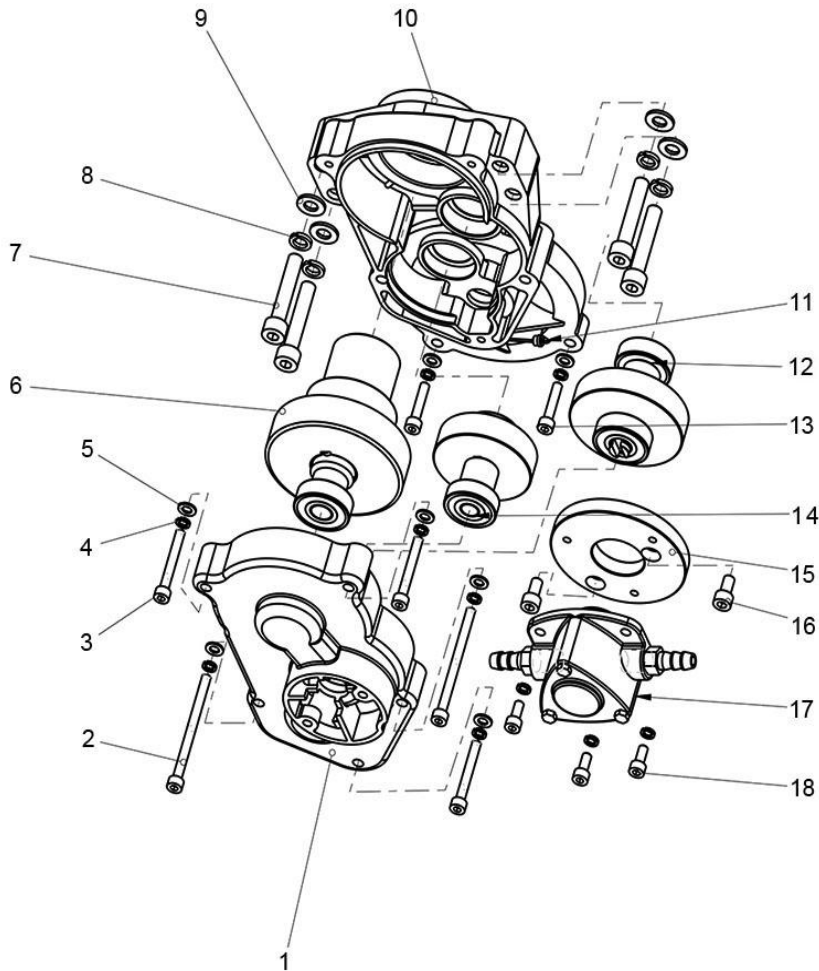


S/N	Ref. No.	品名	Description
1	41703005	前导柱	Front rail
2	41901006	后导柱端盖	Rail plug
3	41703001	后导柱	Rear rail
4	50109002	钢丝卡圈	Clamp
5	50301001	油泵进油管	Inlet oil tube
6	30108023	溢流阀总成	Overflow valve
7	41705015	油管	Oil tube
8		细牙六角薄螺母 M10	Thin nut M10
9	40301003	滑架	Carriage
10	50301001	油泵出油管	Outlet oil tube
11	41902006	大滤油器	Oil filter
12		A型轴用挡圈 d=35	Retaining ring A, d=35
13	40201006	齿轮	Pinion
14		平键 5*20	Key 5*20
15		手柄	Handle





Gear box part

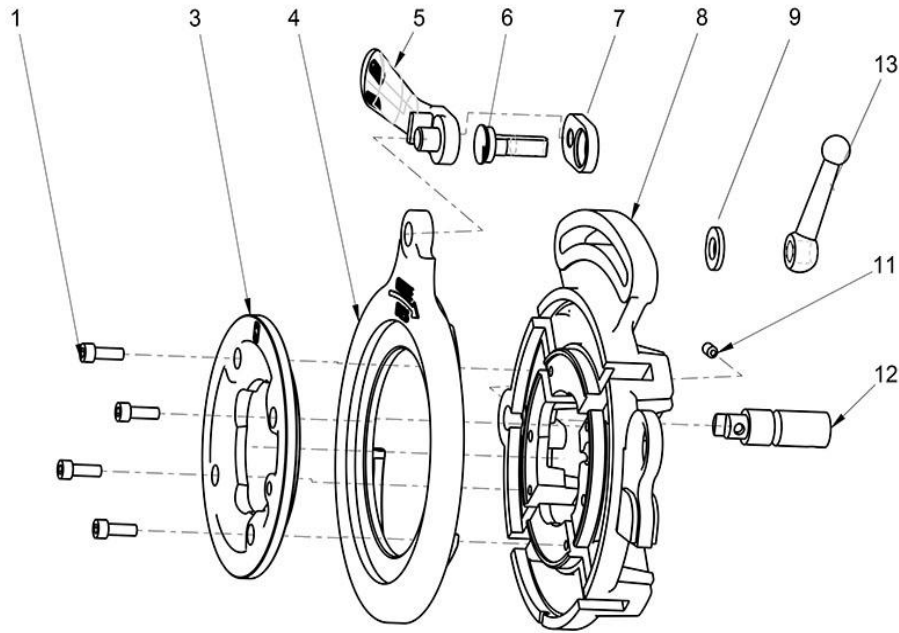


S/N	Ref. No.	品名	Description
1	40302011	变速箱盖	Gear box cover
2		内六角圆柱头螺钉 M5*70 b=35	Screw M5*70 b=35
3		内六角圆柱头螺钉 M5*40	Screw M5*40
4		标准弹性垫圈 M5	Washer M5
5		平垫圈-C级 M5	Flat washer-C M5
6	30102009	3级输出轴总成	Output gear assembly
7		内六角圆柱头螺钉 M8*45	Screw M8*45
8		标准弹性垫圈 M8	Washer M8
9		平垫圈-C级 M8	Flat washer-C M8
10	40302012	变速箱体	Gear box housing
11	40402001	进油限流堵头	Plug
12	30102008	2级传动轴总成	2nd gear assembly
13		内六角圆柱头螺钉 M5*25	Screw M5*25
14	30102007	1级传动轴总成	1st gear assembly
15	41801006	油泵连接板	oil pump rest plate
16		内六角圆柱头螺钉 M6*12	Screw M6*12
17	30111007	SQ50专用油泵	Oil pump





Die head

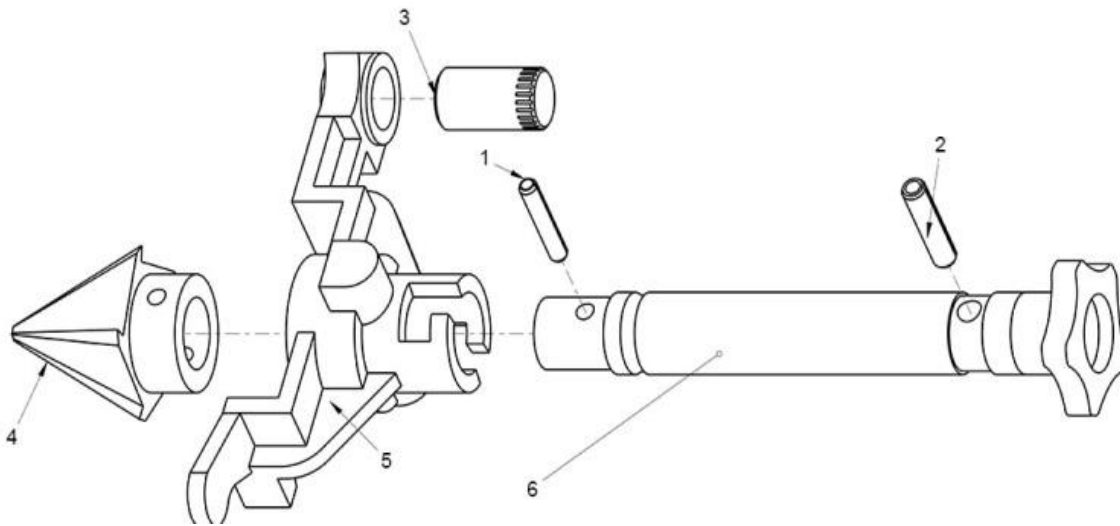


S/N	Ref. No.	品名	Description
1		内六角螺钉 M6*15	Screw M6*15
3	40303085	托盘	Retaining ring
4	40303053	曲线盘	Cam plate
5	40901028	调整手柄	Throw-out lever
6	40401012	夹紧螺钉	Clamp screw
7	41802013	偏心块	Link
8	40303054	板牙盘	Die head plate
9	41001008	带舌垫片	Lever washer
11		内六角圆柱端紧定螺钉 M6*10	Screw M6*10
12	30108029	支轴组件	Post
13	40901040	手柄	Clamp lever





Reamer

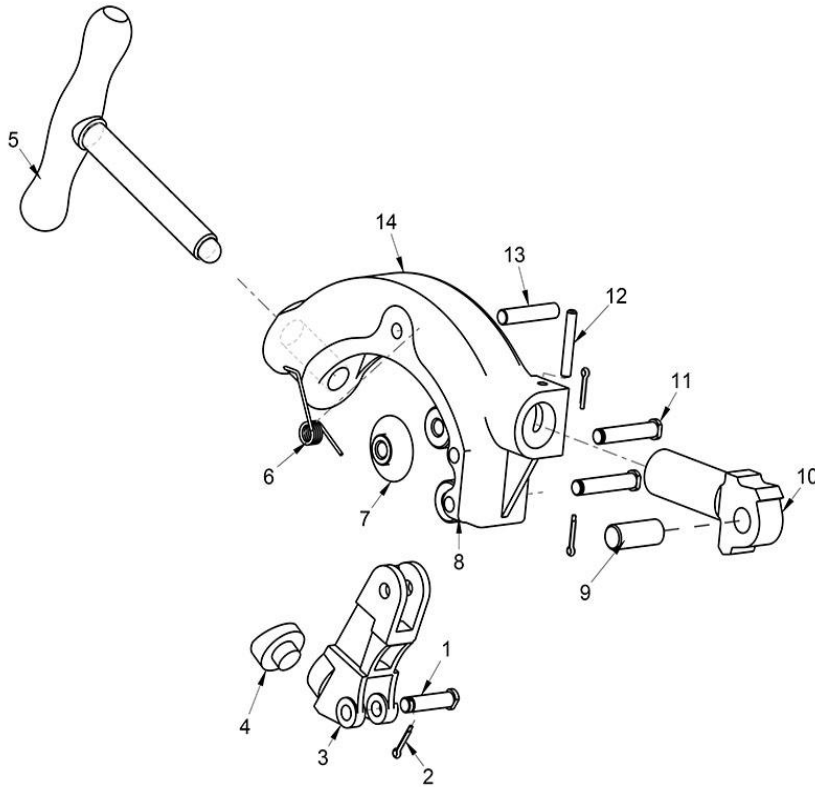


S/N	Ref. No.	品名	Description
1		弹性圆柱销 6*35	Pin 6*35
2		弹性圆柱销 8*35	Pin 8*35
3	42001005	销轴	Hinged pin
4	40602004	五棱刮刀	Reamer cone
5	40304008	刮刀架	Reamer arm
6	30109008	刮刀杆组件	Reamer bar





Cutter



S/N	Ref. No.	品名	Description
1	42001009	割刀轴销	Wheel pin
2		开口销	Split pin
3	40304013	割刀杆	Wheel housing
4	41801007	顶柱	Block
5	30104002	割刀手柄	Screw handle
6	40503002	扭簧	Torsion spring
7	40601002	割刀片	Cutting wheel
8	41503009	滚轮	Roller
9	42001010	定位销轴	Hinged pin
10	40304011	割刀座	Support arm
11	42001007	滚子销轴	Roller pin
12	40402003	割刀座定位销	Lock pin
13	42001008	割刀杆轴销	Pin
14	40304010	滚子架	Cutter frame



旧货号	旧图号	新号	名称
	37611 62415	41801010	顶柱
	37613 62417	40402008	定位销
	37615 62419	40601003	滚刀片
	37619 62425	40402009	支撑销
	37621 62427	40403029	滚珠
	37623 62429	42001017	连接轴
	37625 62431	40304018	滚珠架
	37627 62433	40304019	割刀架
	37692 62407	30104004	手柄组件
	37629 62451	50705005	滚刀簧圈(50D)
	37631 62453	42001018	滚刀轴
	37633 62461	50705006	滚珠簧圈(50D)
	37635 62463	42001019	滚珠轴