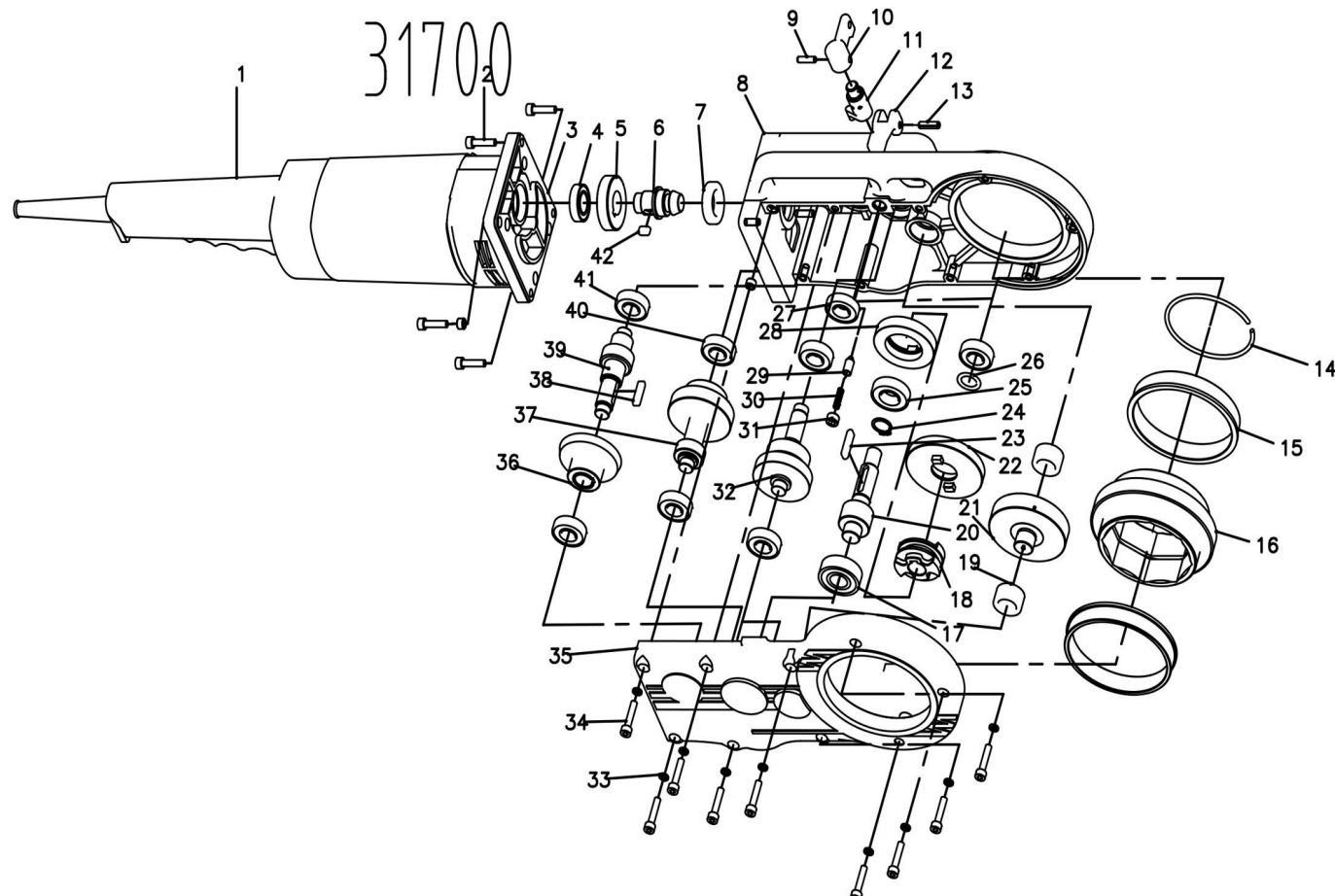




SQ30-2B 中英文爆炸图 (SQ30-2B spare parts list)

变速箱部件Mortor & Gearbox complete spare part list (31701-110V;31702-220V)

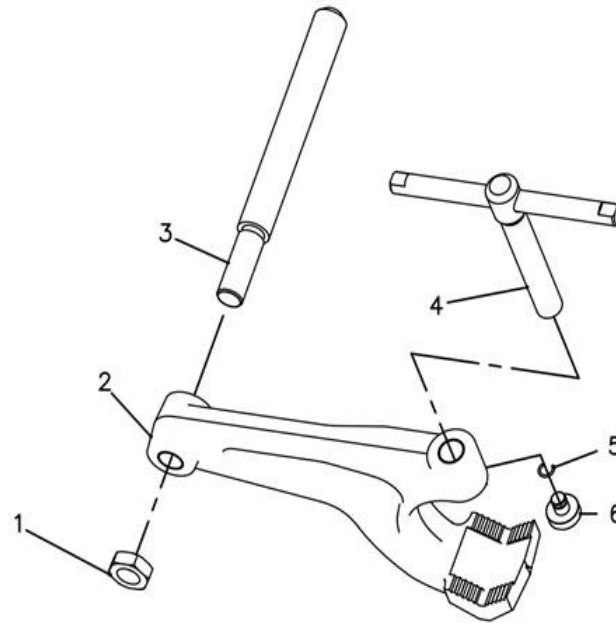


S/N	Ref.No.	品名	Description
1	30401004	电机总成220V	Motor complete 220V
	30401003	电机总成110V	Motor complete 110V
2	50103005	内六角圆柱头螺钉M5*16(4)	Screw M5*16
3	40302002	铝头罩	Mounting plate
4	50401006	深沟球轴承61902	Bearing 61902
5	40202002	高速齿轮	Hi-speed gear
6	40203005	小伞齿轮	Bevel gear
7	50401011	深沟球轴承61804	Bearing 61804
8	40302004	变速箱体	Gear housing
9	50105031	轻型弹性圆柱销4*18	Pin 4*18
10	40901016	换向手柄	Directional switch
11	42002004	换向杆	Switch bar
12	40901017	加力杆	Extension lever
13	50105035	重型直槽弹性圆柱销5*18	Pin 5*18
14	50705004	卡圈	Spring ring
15	41501003	铜轴承 (2)	Bearing bronze
16	40202004	大齿盘	Ring gear
17	50401008	深沟球轴承6202-2RZ	Bearing 6202-2RZ
18	41503002	换向器	Clutch
19	50401031	单列滚针轴承NA4901(2)	Needle bearing NA4901(2)
20	40205001	输出齿轴	Out-put gear
21	40202003	过渡齿轮	Gear

S/N	Ref.No.	品名	Description
	40201002	退刀齿轮	Clutch gear
22	30102002	退刀齿轮总成	Clutch gear
23	50106009	A型普通平键5*25	Key 5*25
24	50108024	A型轴用挡圈d=15	Retaining ring 14.7
25	50401007	深沟球轴承6002	Bearing 6002
26	41502009	挡圈	Retaining ring
27	50401003	深沟球轴承6001-2RZ	Bearing 6001-2RZ
	40201001	进刀齿轮	Feeding gear
28	30102003	进刀齿轮总成	Feeding gear
29	30103001	拔叉弹簧头总成	Block
30	40501008	拔叉弹簧	Bearing 102
31	50103111	内六角平端紧定螺钉M10*8	Screw M10*8
32	40205003	进刀齿轴	Feeding gear shaft
33	50107017	标准型弹簧垫圈M5(9)	Washer M5
34	50103008	内六角圆柱头螺钉M5*25 (9)	Screw M5*25
35	40302003	变速箱盖	Gear cover
36	40203002	大伞齿轮	Bevel gear
37	40205004	三联齿轴	3 linkage gear
38	50106008	A型普通平键5*22	Key 5*22
39	40205002	大伞齿轮齿轴	Conical gear shaft
40	50401010	深沟球轴承16001 (8)	Bearing 16001 (8)
41	41502008	定位套 (2)	Bushing
42	50106004	A型普通平键5*10	Key 5*10
	30108004	转子带轴承	Rotor belt bearing
	30403008	定子220V	Stator 220V
	30403009	定子110V	Stator 110V
	30112001	板牙头1/2" (不带板牙)	Die head 1/2"
	30112002	板牙头3/4"	Die head 3/4"
	30112003	板牙头1"	Die head 1"
	30112004	板牙头1 1/4"	Die head 1 1/4"
	30112005	板牙头1 1/2"	Die head 1 1/2"
	30112006	板牙头2"	Die head 2"
	10501041	齿轮箱总成	Gearbox Ass
	30403010	碳刷盖 (2)	Carbon brush cover
	30403011	碳刷 (2)	Carbon brush



支臂体部件 Support arm spare part list (31200)

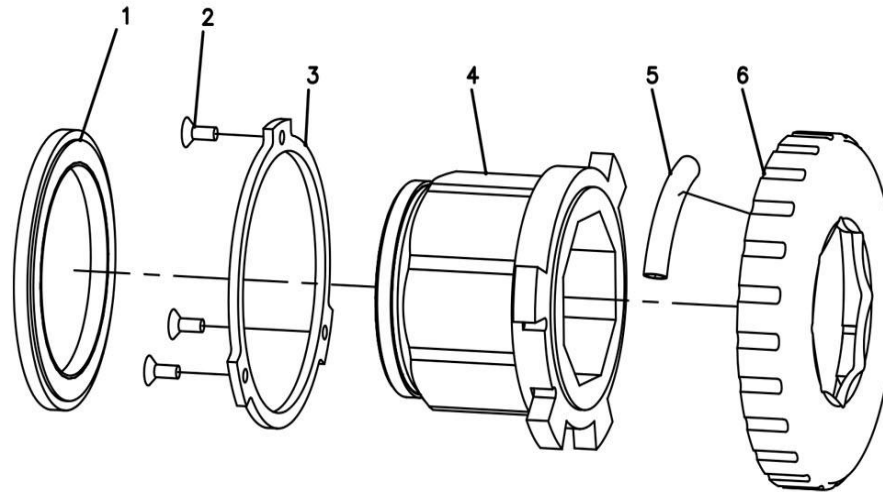


S/N	Ref. No.	new Ref.No.	品名	Description
1	01876	50102014	细牙六角薄螺母	Nut M16*1.5
2	31221	40901009	支臂体	Support arm frame
3	31223	41701002	支臂体杆	Post
4	31292	30108003	顶紧螺杆总成	Screw handle
5	31227	50705003	卡圈	Clip
6	31225	41801002	压块	Press block





连接头部件 (31200) Adapter complete



S/N	Ref. No.	new Ref.No.	品名	Description
1	31217	40401007	圆螺母	Ring nut
2	01570	50103090	十字槽沉头螺钉	Screw M4×8 (3)
3	31215	41502007	压板	Gasket
4	31211	40901008	转连头主体	Adapter frame
5	31219	50702001	弹簧	Spring
6	31213	41901003	盖子	Locking cover
	31201	30111028	转接套总成	Adapter complete

