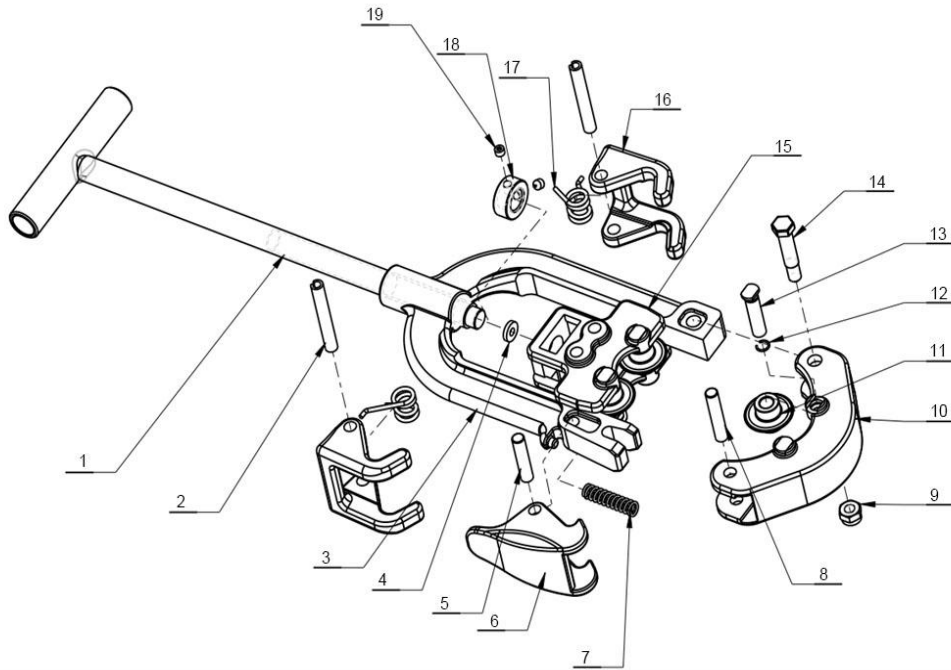


## H2S 中英文爆炸图 ( H2S spare parts list )



S/N	Ref. No.	品名	Description
1	30201014	手柄焊接件	Screw handle
2	50105048	弹性圆柱销	Guide pin
3	40304055	割刀架	Upper yoke
4	40403056	垫片	Washer
5	40402054	卡爪销	Latch
6	40905036	卡爪	Guide
7	40501022	弹簧	Spring
8	40402053	固定导轮架销	Lower yoke pin
9	50102039	非金属嵌件六角锁紧螺母	Lock nut
10	40304056	固定滚轮刀架	Lower yoke
11	40601026	割刀片	Cutting wheel
12	50705007	刀轮销定位卡簧	Clip
13	40403057	刀轮销	Wheel pin
14	50103002	六角绞制孔用螺栓	Bolt
15	40304057	移动滚轮刀架	Crosshead
16	40905037	卡管爪	Guide
17	40503004	扭簧	Torsion spring
18	40401084	螺母	Crosshead locknut
19	50103115	内六角锥端紧定螺钉	Set screw