

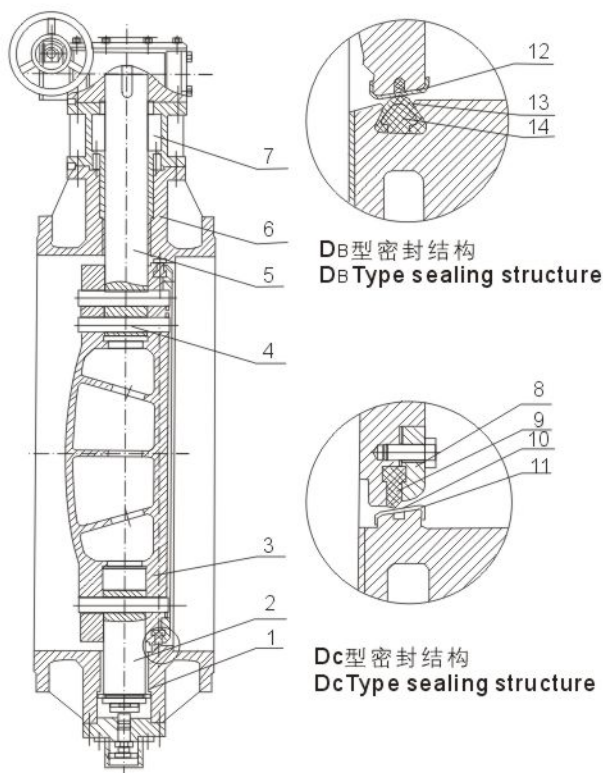
特点 Features

- 1、结构简单紧凑、重量轻, 90° 旋转, 启闭灵活迅速。
- 2、采用偏心结构, 减少密封圈的摩擦, 延长阀门使用寿命。
- 3、密封结构设计合理, 达到安全密封, 泄漏为零, 能适应较恶劣工况。
- 4、更换阀板密封圈、O型圈、阀板、转轴等材质, 可适用多种介质和不同温度。
- 5、阀体具有地脚支撑, 可实现阀门的立式或卧式安装。
- 6、装拆容易, 便于维修。

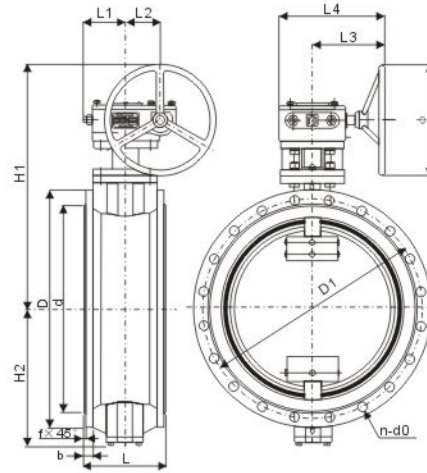
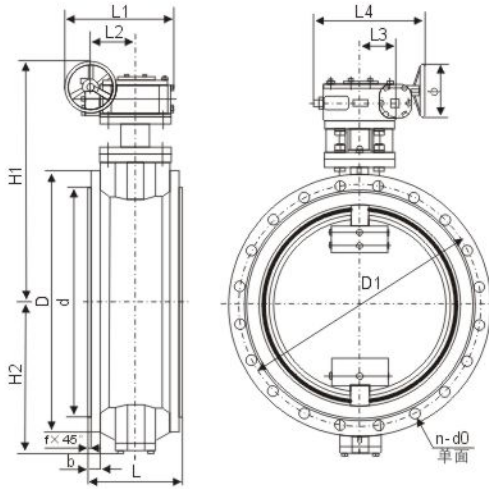
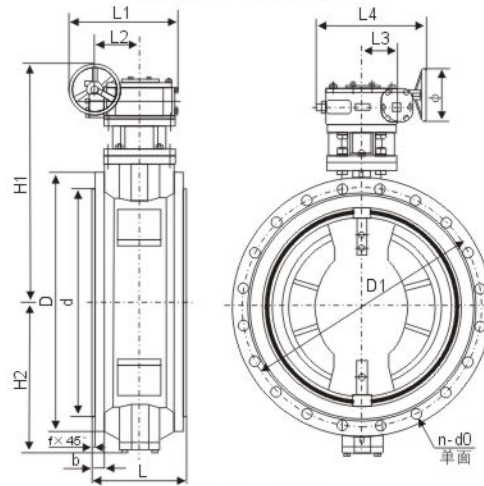
- 1, Simple and compact structure, light weight, 90° rotation, quick and flexible opening and closing.
- 2, Eccentric structure allows reduced friction with seal ring and extended service life.
- 3, Sound seal design gives a full sealing without any leakage, thus ensuring a reliable application in adverse working condition.
- 4, By changing disc seal ring, O ring, disc, shaft and the like, the product can be used in many different media and temperature conditions.
- 5, The valve body is provided with foundation support, so it can be installed either vertically or horizontally.
- 6, Easy to mount and dismantle thus convenient for servicing.

性能规范 Technical data

公称通径 Nominal diameter DN(mm)		100~1200
公称压力 Nominal pressure PN(MPa)		1.6
试验压力 Testing pressure	壳体 Shell	2.4
	密封 Sealing	1.76
适用温度 °C Suitable temperature		-10 ~ 80
适用介质 Suitable medium		淡水、污水、海水、空气 Portable water, sewage, sea water, air and etc.


主要零部件材料 Material of main parts

序号 No.	部件 Part	材质 Material
1	轴套 Bushing	ZCuZn38Mn2Pb2, 钢背F4
2	下转轴 Bottom shaft	2Cr13
3	阀板 Disc	QT450-10
4	圆锥销 Taper pin	2Cr13
5	上转轴 Top shaft	2Cr13
6	阀体 Body	HT200, HT250, QT450-10
7	填料 Packing	丁腈橡胶NBR
8	压环 Retainer	QT450-10, Q235-A
9	阀板密封圈 Disc sealing ring	丁腈橡胶NBR
10	阀体钢环 Steel body ring	316SS
11	密封圈 Sealing ring	丁腈橡胶NBR
12	阀板钢环 Steel disc ring	0Cr18Ni9
13	填充物 Stuffing	环氧树脂 Epoxy resin
14	阀体密封圈 Body sealing ring	丁腈橡胶NBR


D343X

DN100~400mm

DN450~500mm

DN600~1200mm
主要尺寸表和重量 Main dimensions and weight

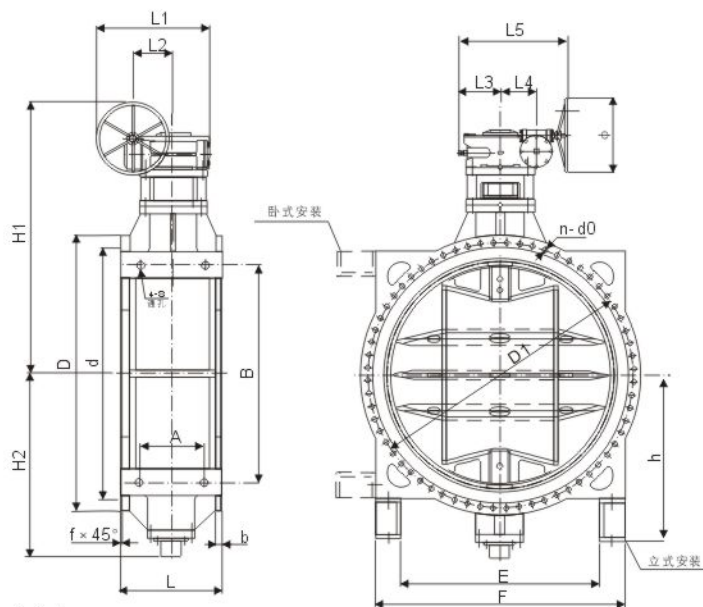
DN (mm)	传动装置 Gear operator	L	D	D1	d	n	d0	b	f	H1	H2	L1	L2	L3	L4	φ	重量(kg) Weight
100	XJ24	127	220	180	156	8	19	19	3	310	109	52	45	158	210	150	19
150	XJ24	140	285	240	211	8	23	19	3	440	143	52	45	158	210	150	37
200	XJ30	152	340	295	266	8	23	20	3	510	182	77	63	238	315	300	51
250	XJ30	165	395	350	319	12	23	22	3	565	219	77	63	238	315	300	68
300	4022	178	445	400	370	12	23	24.5	4	630	244	95	72	167	242	300	93
350	4023	190	505	460	429	16	23	24.5	4	715	283	110	91	188	275	400	122
400	4023	216	565	515	480	16	28	24.5	4	750	312	110	91	188	275	400	152
450	4024	222	615	565	530	20	28	25.5	4	820	344	473	147	109	420	400	182
500	4024	229	670	620	582	20	28	26.5	4	845	381	473	147	109	420	400	230
600	4025	267	780/755	725/705	682/667	20	31/26	30	5	950	451	533	179	138	476	400	388
700	4025	292	895/860	840/810	794/772	24	31/26	32.5	5	1010	526	533	179	138	476	400	480
800	4026	318	1015/975	950/920	901/878	24	34/31	35	5	1140	581	655	217	170	577	500	661
900	4026	330	1115/1075	1050/1020	1001/978	28/24	34/31	37.5	5	1197	643	655	217	170	577	500	813
1000	4026	410	1230/1175	1160/1120	1112/1078	28	37/31	40	5	1277	722	655	217	170	577	500	1018
1200	4027	470	1455/1405	1380/1340	1328/1295	32	40/34	45	5	1511	840	748	262	202	664	500	1501

注：表中有两个数据，分别表示PN1.0MPa和PN0.6MPa两种不同压力级的尺寸。

Note: there are two data in the table, respectively, PN1.0MPa and PN0.6MPa, respectively, the size of two different pressure levels.

性能规范 Technical data

公称通径DN(mm) Nominal diameter		1400~2000	2200~3000
公称压力PN(MPa) Nominal pressure		1.0	0.6
试验压力 Testing pressure	壳体 Shell	1.5	0.9
	密封 Sealing	1.1	0.66
适用温度 °C Suitable temperature		-10~80	
适用介质 Suitable medium		淡水、污水、海水、空气 Portable water,sewage,sea water,air and etc.	


D342X

主要尺寸表和重量 Main dimensions and weight

PN (MPa)	DN (mm)	传动装置 Gear operator	D	D1	d	b	f	n-d0	L	H1	H2	L1	L2	L3	L4	L5	φ	A	4-s	B	E	F	h	重量(kg) Weight
1.0	1400	4028	1675	1590	1530	46	5	36-43	530	1750	1150	884	334	305	238	790	500	310	33	1500	1360	1590	960	2895
	1600	4028	1915	1820	1750	49	5	40-49	600	1870	1305	884	334	305	238	790	500	340	33	1600	1460	1700	1050	3655
	1800	4028.5	2115	2020	1950	52	5	44-49	670	2125	1425	977	357.5	323	281	855	600	450	36	1900	1740	1990	1200	5210
	2000	4029	2325	2230	2150	55	5	48-49	760	2280	1580	1059	397.5	345	307.5	903	600	480	36	2000	1850	2100	1323	6721
	2200	4029.5	2550	2440	2370	58	6	52-56	580	2520	1710	1222	436	437.5	365.5	1075	800	400	36	2030	1830	2150	1410	7658
	2400	40210	2760	2650	2570	62	6	56-56	750	2760	1880	1303	476	480	410.5	1191	800	490	45	2310	2120	2460	1470	10350
	2600	40211	2960	2850	2780	66	6	60-56	900	3120	2010	1744	605	612	521	2024	1000	650	45	2400	2210	2540	1650	13708

PN (MPa)	DN (mm)	传动装置 Gear operator	D	D1	d	b	f	n-d0	L	H1	H2	L1	L2	L3	L4	L5	φ	A	4-s	B	E	F	h	重量(kg) Weight
0.6	1400	4027	1630	1560	1510	38	5	36-37	530	1695	1150	748	262	259	202	664	500	310	33	1500	1360	1590	960	2623
	1600	4028	1830	1760	1710	40	5	40-37	600	1870	1305	884	334	305	238	790	500	340	33	1600	1460	1700	1050	3559
	1800	4028	2045	1970	1918	42	5	44-40	670	2015	1425	884	334	305	238	790	500	450	36	1860	1700	1960	1180	4615
	2000	4028.5	2265	2180	2125	45	5	48-43	760	2235	1580	977	357.5	323	281	855	600	480	36	1960	1810	2060	1303	6162
	2200	4029	2475	2390	2335	48	6	52-43	580	2380	1710	1059	397.5	345	307.5	903	600	400	36	1970	1770	2090	1380	6735
	2400	4029.5	2685	2600	2545	52	6	56-43	750	2720	1880	1222	436	437.5	365.5	1075	800	490	45	2310	2120	2460	1470	9586
	2600	4029.5	2905	2810	2750	54	6	60-49	900	2870	2010	1222	436	437.5	365.5	1075	800	650	45	2400	2210	2540	1650	12387
	2800	40210	3115	3020	2960	56	6	64-49	1000	3035	2050	1303	476	480	410.5	1191	800	860	45	2540	2300	2700	1760	14238
	3000	40211	3315	3220	3160	60	6	68-49	1000	-	2300	1744	605	612	521	2024	1000	860	45	2650	2520	2920	1840	-