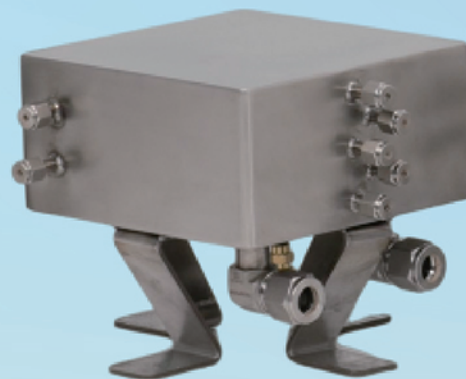


产品简介 / Product Introduction

AMR-O50 是一款沈氏科技基于客户应用需求推出的多功能通用型流体化学微通道反应器，应用了我司自主开发的OMEGA流道设计，通过真空扩散焊，将传统独立的单板微通道反应器模块，加工压缩成一体，将5个单板持液量10ml的微通道反应器叠加整合为一体，每层反应通道均为两进一出，可根据具体实验设计灵活选择反应的进出口，进而实现反应停留时间的改变和多股进料的需求。另外，公司通过特殊的加工工艺实现了在线温度控制与监测。



产品优势 / Product Advantage

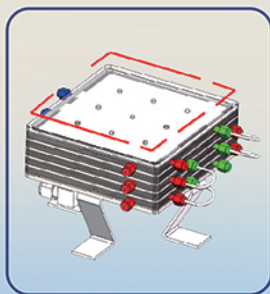
AMR-O50的结构为叠层欧米伽，适用于中等粘度、固含量<5%以内（颗粒物≥100目）的化学反应，如低温硝化、正丁基锂/格氏反应、催化加氢、重氮化等；

✓ 安全高效

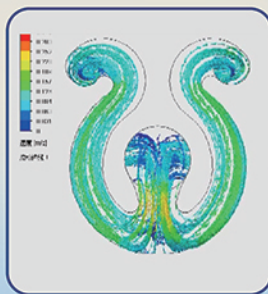
真空隔热层：红色线条部分为真空隔热层，保证反应物在设置温度内进行化学反应。

专业流体设计：专业的模拟和试验检测数据，保证了设计的准确性，提高了换热和流阻仿真的精度与效率。

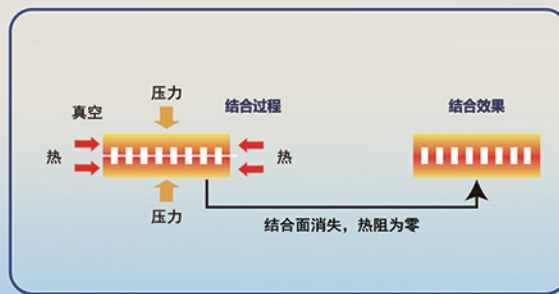
耐高压工艺 (5Mpa)：使用真空扩散焊接技术所制成的换热器芯体，保障产品的安全性。



真空隔热层



专业流体设计图



扩散焊接工艺图

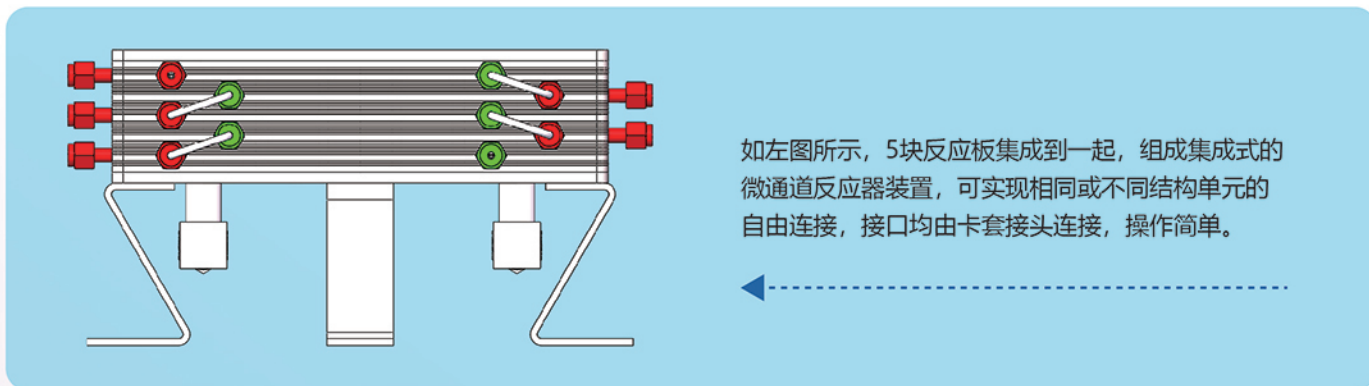
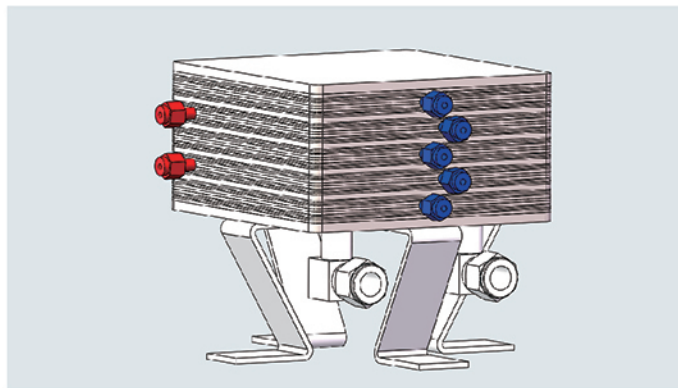
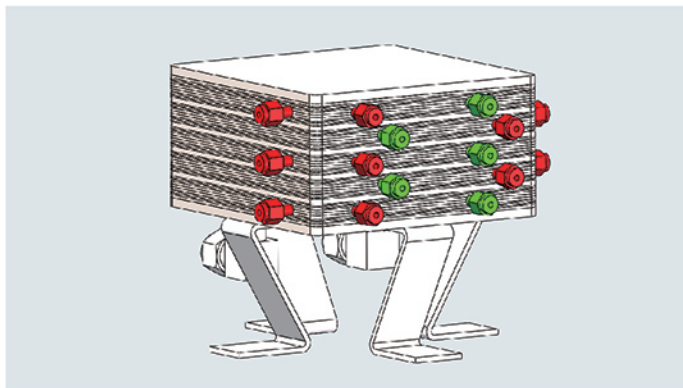
🔗 操作便捷

如示意图所示，测温孔与反应侧通道间距仅有 2mm，空间位置相同，在保证设计耐压不变的情况下，能提供更加准确的温度信息。

图示分别为管式结构反应装置欧米伽结构反应装置 (AMR-O50) 外观图；其中红色的接口表示反应侧进口，绿色的接口为反应侧出口，蓝色的接口为测温孔(卡套接头固定热电偶)。



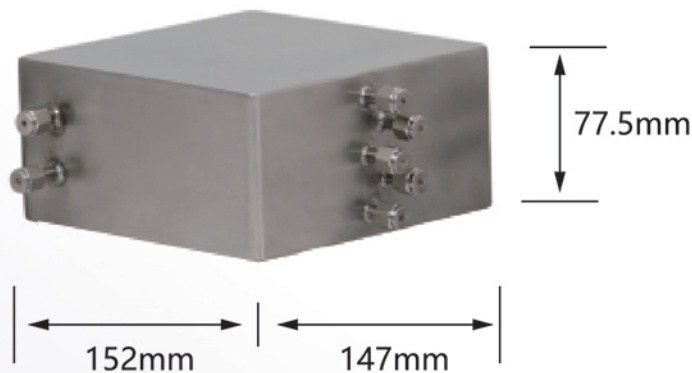
- 红色为物料侧进口
- 绿色为物料侧出口
- 蓝色为测温孔



如左图所示，5块反应板集成到一起，组成集成式的微通道反应器装置，可实现相同或不同结构单元的自由连接，接口均由卡套接头连接，操作简单。

紧凑设计

AMR-O50 反应装置物料进出口均设置在侧面，摒弃了原有的梯形连接方式，更加节省空间；反应装置规格为：AMR-O50 (5*10ml) 152*147*77.5mm;



技术规格 / Technical Specifications

项目 产品	型号	总持液量	换热面积 (m ²)	规格 (高度不包含支架)	重量 (kg)	设计压力 (MPa)	使用温度 (°C)	材质
欧米伽型 微通道反应器	AMR-O50	10ml*5	0.333	152*147*77.5	11.7	5	-196~450	316L/HC



浙江微智源能源技术有限公司
Zhejiang Micro Smart Solution Technology Co., Ltd

0571-8819 8991 15802570135 wtdxsjl@hzssjn.com
www.hzssjn.com 邮编: 311612 地址: 杭州市钱塘区呈瑞街265号