

- Écran 10.4" TFT à LED
- Tactile Résistif
- 262 000 Couleurs
- Boîtier ABS
- Logiciel de programmation gratuit pour Windows
- Prise en main à distance
- Face Avant IP65 / NEMA 4



DÉSIGNATION :

La Gamme eMMI-9000 réunit les atouts majeurs de notre gamme MMI-7000 et intègrent en plus des fonctionnalités avancées des connectiques spécifiques telles que : 1 port USB (vidéo), 1 port mini USB 1 port CAN, 1 port SD/SDHC...

Puissant avec son processeur 800 MHz et sa mémoire RAM de 256 Mo, il présente une solution à la fois ultra connectée et très résistante avec sa face avant aluminium étanche IP65 qui le protège des poussières, projections d'eau... Robuste ce Pupitre Tactile Multiprotocoles est capable de supporter des chocs jusqu'à 4G.

Programmable sous EasyBuilderPro, il bénéficie des fonctions de base de données de recettes, de la sécurité avancée et d'envoi d'emails.

1

SPÉCIFICATIONS ÉCRAN

Écran	10.4" TFT LCD
Luminosité	400 cd/m ²
Contraste	400 : 1
Résolution native	800 x 600 pixels
Technologie Tactile	Tactile Résistif
Rétro-éclairage	LED
Nombre de couleurs	262 000 Couleurs
Taille de l'écran	211 x 158 mm
Dureté de surface	4G
Précision Tactile	2 mm
Résistance aux vibrations	10 à 25 Hz (directions X, Y, Z, 2G 30 minutes)

PORTS

Ethernet	1 port 10/100 Mbps
USB	1 port USB 2.0 1 port mini USB 2.0
Série	COM 1 : 1 port RS232/485 (2/4 fils) COM 3 : 1 port RS232/485 (2 fils)
Port MPI	Oui (187.5 K)
Port SD/SDHC	Oui
Port CAN	Oui

SPÉCIFICATIONS MÉCANIQUE

Face Avant	IP65 / NEMA 4
Boîtier	ABS
Alimentation	24 Vcc ±20%
Consommation	800mA@24 Vcc
Resistance électrique	500 VAC (1 minute)
Isolation électrique	Excède 50 MΩ à 500 Vcc
Fixation	Encastrable, VESA 75
Dimensions	286 x 212 x 50 mm
Découpes	259 x 201 mm
Poids	1.6 Kg

CONFIGURATION

Processeur	32 bits RISC 800 MHz
Mémoire	256 Mo DRAM
Mémoire Flash	256 Mo
Logiciel (Protocoles)	EasyBuilderPro (Siemens, Schneider, Omron...)
RTC (Horloge)	Oui
Isolateur intégré	Oui

SPÉCIFICATIONS D'ENVIRONNEMENT

Ventilateur	Sans ventilateur / Radiateur
T° de fonctionnement	0°C~50°C
T° de stockage	-20°C~+60°C
Humidité	10~90% à 40°C sans condensation





ACCESSOIRES Fournis avec le produit

Agrafes de fixation, connecteur d'alimentation et fusible de rechange.

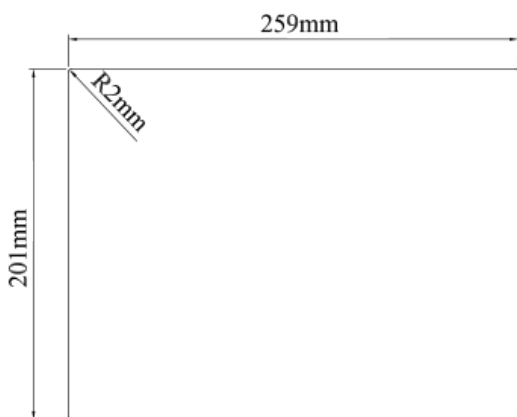
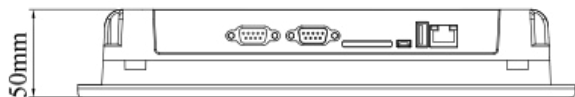
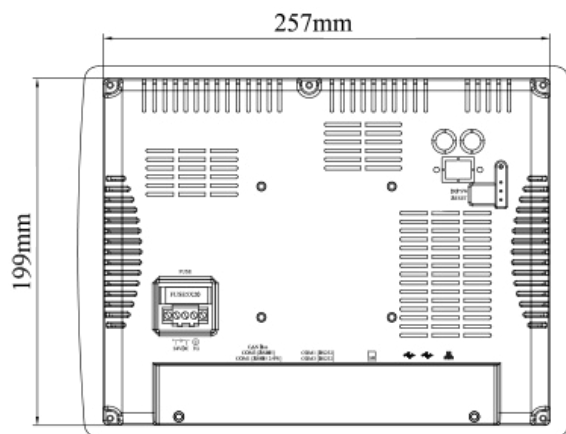
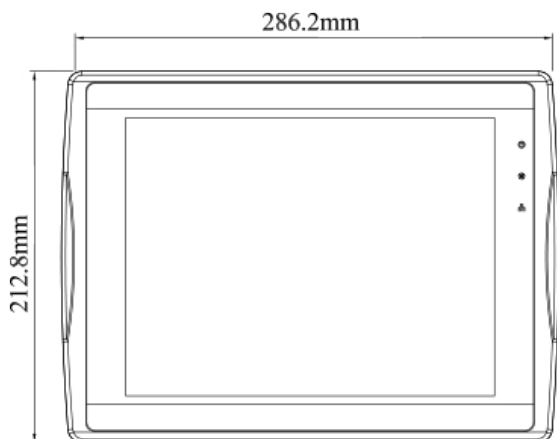
ACCESSOIRES Optionnels

Câble de programmation USB : ZA8MTOC (câble USB/Micro USB, 2 m)

Câble de communication Automate : SMIC8[xxxx], avec xxxx selon le modèle d'Automate, Nous Consulter.

Alimentation 24 Vcc :	Protections :	Support de bureau :
1A : KALIM24C24W 3A : KALIM24C72W 5A : KALIM24C120W	Couvercle Transparent : KPCPMMI-7	KPSB-7

* Pour davantage d'accessoires, consulter www.kepfrance.fr



RÉFÉRENCE : eMMI9104P

-- LOGICIEL DE PROGRAMMATION --

EASYBUILDER PRO

Cet outil de développement gratuit intègre l'ensemble des fonctions déjà disponibles dans la version précédente EasyBuilder8000 (voyants, affichage/saisie numérique, bargraphes, cadrans, courbes, afficheur d'alarmes, macros, multilingues...) et comprend les nouvelles fonctions rendues possibles par la puissance des gammes eMMI9000/MMI-7000 : envoi d'email, fonctions de sécurités avancées, gestion de recettes avancées, mode portrait sur l'ensemble de la gamme, lecteur média vidéo, macros plus puissantes et rapides ...

Une nouvelle gamme ultra puissante et ultra communicante

Multiprotocole : communiquez avec plusieurs automates en même temps tels que Siemens (MPI, PPI), Schneider (Modbus RTU/TCP, UnitelWay), Omron (Fins, HostLink), lecteurs code barres, modem GSM, qu'ils soient directement connectés sur le pupitre ou sur un autre du réseau.

Cf: fiche produit 'EasyBuilder Pro'

2