

- Écran 10" TFT à LED
- 16.7 Millions de Couleurs - 1024 x 600 pixels
- 32 bits RISC 600 MHz
- 1 port Ethernet 10/100 Mbps
- 3 ports COM dont un MPI
- 1 port USB 2.0
- Face Avant IP 65 / NEMA 4
- Logiciel de programmation sous Windows Gratuit



DÉSIGNATION :

Le MMI7100PE est un Pupitre Tactile Multiprotocoles économique, idéal pour tout projets de Contrôle/Commande.

Son écran de 10" offre un compromis idéal entre confort et compacité pour Afficher/Contrôler vos installations et permet de visualiser vos synoptiques, historiques de courbes, alarmes...

Spécialement conçu pour fonctionner dans les environnements difficiles, ce produit dispose d'une Face Avant IP65 qui le rend étanche aux poussières et aux projections d'eau.

Résistant, ce pupitre supporte des chocs jusqu'à 2G.

Programmable sous EasyBuilderPro, il bénéficie des fonctions de base de données de recettes, de la sécurité avancée et de l'envoi d'emails.

Le MMI7100PE intègre également un serveur de prise en main à distance.

1

SPÉCIFICATIONS ÉCRAN	
Écran	10.1" TFT LCD Couleurs TFT
Luminosité	350 cd/m ²
Contraste	500 : 1
Résolution native	1024 x 600 pixels
Technologie Tactile	Tactile Résistif
Rétro-éclairage	LED's
Nombre de couleurs	16.7 Millions de Couleurs
Taille de l'écran	220 x 132 mm
Dureté de surface	2G
Précision Tactile	2 mm
Résistance aux vibrations	10 à 25 Hz (directions X, Y, Z, 2G 30 minutes)

PORTS	
USB	1 port USB 2.0
Série	COM 1 : 1 port (RS232) COM 2 : 1 port (RS485 2/4 fils) COM 3 : 1 port (RS232 / RS485 2 fils)
Compatible MPI	Oui (187,5 K)
Ethernet	1 port 10/100/1000 Mbps

SPÉCIFICATIONS MÉCANIQUES	
Face Avant	IP65 / NEMA 4 (joint torique)
Boîtier	ABS
Alimentation	24 VCC ± 20%
Consommation	650mA @ 24 VCC
Resistance électrique	500 VAC (1 minute)
Isolation électrique	Excède 50 MΩ à 500 VCC
Fixation	Encastrable
Dimensions	271 x 213 x 36 mm
Découpes	260 x 202 mm
Poids	1 Kg

CONFIGURATION	
Processeur	Cortex A8 32 bits RISC, 600 MHz
Mémoire RAM	128 Mo
Mémoire Flash	128 Mo
Logiciel (Protocoles)	EasyBuilderPro v4 et ultérieures (Siemens, Schneider, Omron, Modbus...)
RTC (Horloge)	Oui

SPÉCIFICATIONS D'ENVIRONNEMENT	
Ventilateur	Sans ventilateur / Radiateur
T° de fonctionnement	0°C à 50°C
T° de stockage	-20°C à 60°C
Humidité	10~90% à 40°C sans condensation

Document non contractuel

(*) Optionnel

ACCESSOIRES Fournis avec le produit

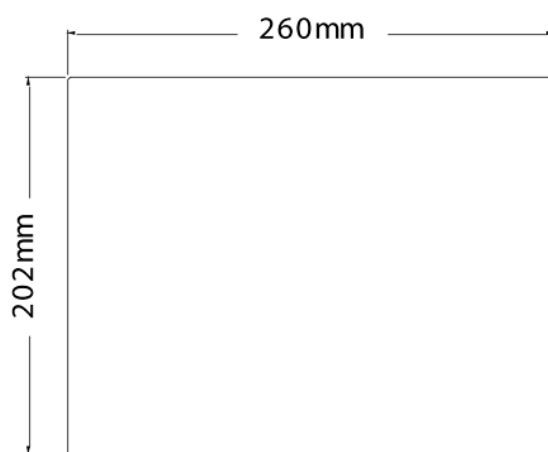
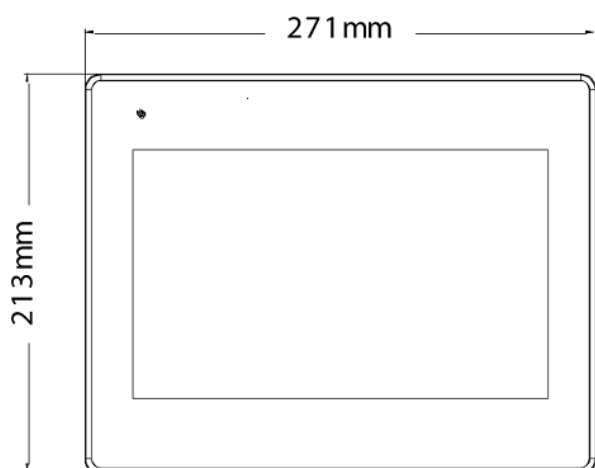
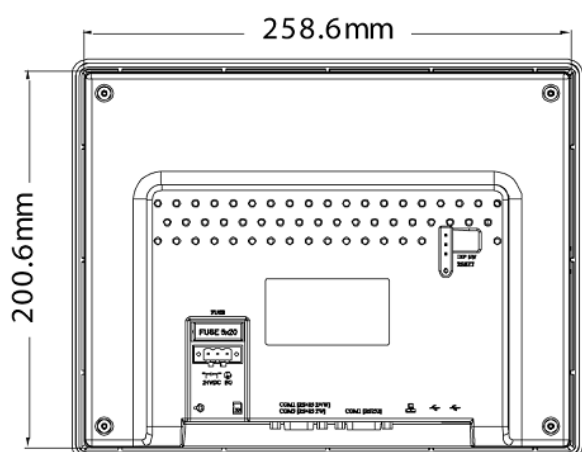
Agrafes de fixation, connecteur d'alimentation et fusible de rechange.

ACCESSOIRES Optionnels

Câble de programmation Ethernet : SMIC8TOC : câble Ethernet, 2 mètres

Câble de communication Automate : SMIC8[xxxx], avec xxxx selon le modèle d'Automate, Nous Consulter.

Alimentation 24Vcc :	Protections :	Support de bureau :
1A : KALIM24C24W 3A : KALIM24C72W 5A : KALIM24C120W	Couvercle Transparent : KPCPMI-10	KPSBMMI-10

 *Pour davantage d'accessoires, consulter www.kepfrance.fr

2

RÉFÉRENCE : MMI7100PE
-- LOGICIEL DE PROGRAMMATION --
EASYBUILDER PRO

Cet outil de développement gratuit intègre l'ensemble des fonctions déjà disponibles dans la version précédente EasyBuilder8000 (voyants, affichage/saisie numérique, bargraphes, cadrans, courbes, afficheur d'alarmes, macros, multilingues...) et comprend les nouvelles fonctions rendues possibles par la puissance des gammes eMMI9000/MMI7000 : envoi d'email, fonctions de sécurités avancées, gestion de recettes avancée, mode portrait sur l'ensemble de la gamme, lecteur média vidéo, macros plus puissantes et rapides ...

Une nouvelle gamme ultra puissante et ultra communicante

Multiprotocole : communiquez avec plusieurs automates en même temps tels que Siemens (MPI, PPI), Schneider (Modbus RTU/TCP, UnitelWay), Omron (Fins, HostLink), lecteurs code barres, modem GSM, qu'ils soient directement connectés sur le pupitre ou sur un autre du réseau.

Cf : fiche produit 'EasyBuilderPro