



- Écran 9,7" TFT à LED - 16 Millions de Couleurs - 1024 x 768 pixels
- 32 bits RISC 1 GHz
- 1 port CAN
- 2 x Ethernet
- 1 port USB, 3 ports Série (dont 1 compatible MPI)
- Face Avant IP 65 / NEMA 4
- Logiciel de programmation sous Windows Gratuit



DÉSIGNATION :

Le MMI7097P2C est un Pupitre Tactile Multiprotocoles compact idéal pour tout projet de Contrôle/Commande. Disposant de 2 ports Ethernet, son architecture lui permet d'être connecté sur 2 réseaux TCP/IP distincts (1 dédié à la communication API, 1 autre dédié à la prise en main et programmation à distance). Le MMI7097P2C bénéficie également d'un port CAN.

Son écran de 9,7" offre un compromis idéal entre confort d'affichage et compacité pour afficher et contrôler vos installations et permet de visualiser vos synoptiques, historiques de courbes, alarmes, etc.

Spécialement conçu pour fonctionner dans les environnements difficiles, ce produit dispose d'une Face Avant IP65, qui le rend étanche aux poussières et aux projections d'eau. Résistant, ce pupitre supporte des chocs jusqu'à 2G.

Programmable sous EasyBuilder Pro, il bénéficie des fonctions de base de données de recettes, de la sécurité avancée et de l'envoi d'email (alarmes/historique). Le MMI7097P2C intègre également un serveur de prise en main à distance.

PORTS

USB	1 port USB 2.0
Série	COM 1 : 1 port (RS232) COM 2 : 1 port (RS485 2/4 fils) COM 3 : 1 port (RS232 /RS485 2 fils)
CAN	1 port CAN
Compatible MPI	Oui (187,5 K)
Ethernet	2 ports 10/100/1000 Mbps

CONFIGURATION

Processeur	32 bits RISC, 1 GHz
Mémoire	256 Mo DRAM
Mémoire Flash	512 Mo*
Logiciel (Protocoles)	EasyBuilder Pro (Siemens, Schneider, Omron, Modbus...)
RTC (Horloge)	Oui
Isolateur intégré	Oui

SPÉCIFICATIONS ÉCRAN

Écran	9,7" TFT LCD Couleur TFT
Contraste	500 : 1
Résolution native	1024 x 768 pixels
Technologie Tactile	4 fils type résistif
Rétro-éclairage	LED's
Nombre de couleurs	16 Millions de Couleurs
Taille de l'écran	196 x 147 mm
Dureté de surface	4G
Précision Tactile	2 mm
Résistance aux vibrations	10 à 25 Hz (directions X, Y, Z, 2G 30 minutes)

SPÉCIFICATIONS MÉCANIQUES

Face Avant	IP65 / NEMA 4 (joint torique)
Boîtier	ABS
Alimentation	24 VCC±20%
Consommation	650mA@24 VCC
Resistance électrique	500 VAC (1 minute)
Isolation électrique	Excède 50 MΩ à 500 VCC
Fixation	Encastrable
Dimensions	260 x 203 x 36,5 mm
Découpes	249 x 191 mm
Poids	0,85 Kgs

SPÉCIFICATIONS D'ENVIRONNEMENT

Ventilateur	Sans ventilateur / Radiateur
T° de fonctionnement	0°C à 50°C
T° de stockage	-20°C à 60°C
Humidité	10~90% à 40°C sans condensation

(* Optionnel)

ACCESSOIRES Fournis avec le produit

Agrafes de fixation, connecteur d'alimentation et fusible de rechange.

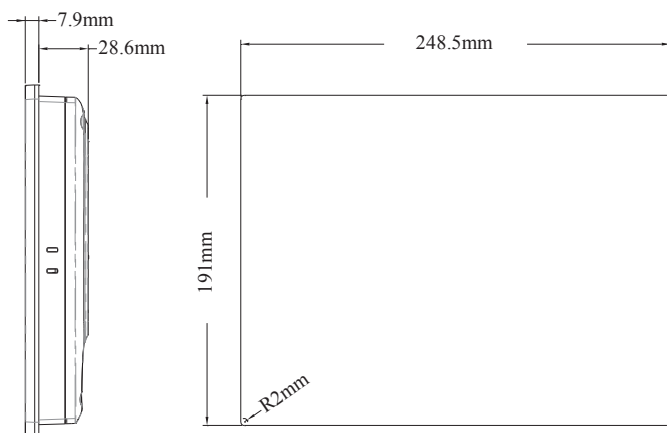
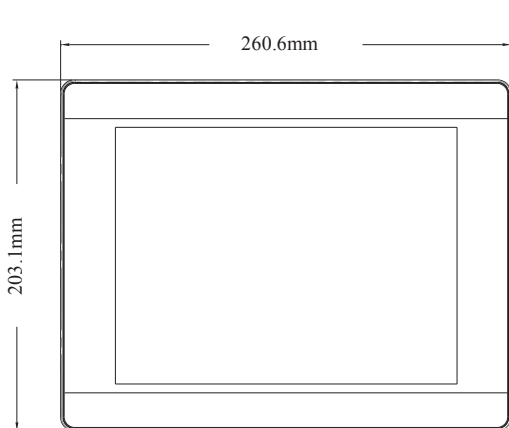
ACCESSOIRES Optionnels

Câble de programmation Ethernet : SMIC8TOC : câble Ethernet, 2 mètres

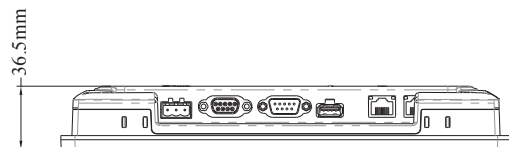
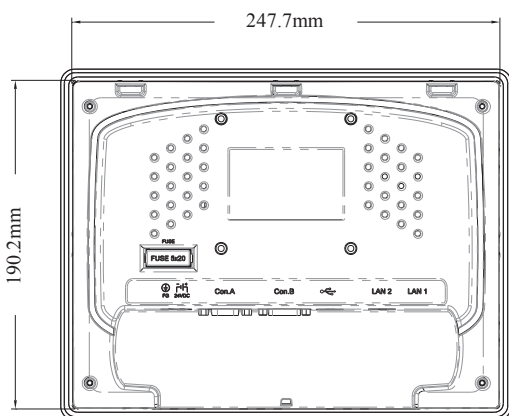
Câble de communication Automate : SMIC8[xxxx], avec xxxx selon le modèle d'Automate, Nous Consulter.

Alimentation 24Vcc :	Protections :	Support de bureau :
1A : KALIM24C24W 3A : KALIM24C72W 5A : KALIM24C120W	Couvercle Transparent : KPCPMMI-10	KPSBMMI-9

Pour davantage d'accessoires, consulter www.kepfrance.fr



2



RÉFÉRENCE : MMI7097P2C

-- LOGICIEL DE PROGRAMMATION --

EASYBUILDER PRO

Cet outil de développement gratuit intègre l'ensemble des fonctions déjà disponibles dans la version précédente EasyBuilder8000 (voyants, affichage/saisie numérique, bargraphes, cadrans, courbes, afficheur d'alarmes, macros, multilingues...) et comprend les nouvelles fonctions rendues possibles par la puissance des gammes eMMI9000/MMI-7000 : envoi d'email, fonctions de sécurités avancées, gestion de recettes avancées, mode portrait sur l'ensemble de la gamme, lecteur média vidéo, macros plus puissantes et rapides ...

Une nouvelle gamme ultra puissante et ultra communicante

Multiprotocole : communiquez avec plusieurs automates en même temps tels que Siemens (MPI, PPI), Schneider (Modbus RTU/TCP, UnitelWay), Omron (Fins, HostLink), lecteurs code barres, modem GSM, qu'ils soient directement connectés sur le pupitre ou sur un autre du réseau.

Cf: fiche produit 'EasyBuilder Pro'

(*) Optionnel