

- Écran 9,7" TFT à LED - 262 000 Couleurs
- Boîtier ABS
- 1 port Ethernet, 1 port RS 232, 2 ports RS 485
- Étanchéité Face Avant IP65
- Logiciel de configuration sous Windows Gratuit
- Prise en main à distance
- Face Avant IP 65 / NEMA 4



DÉSIGNATION :

Le MMI7097P est un Pupitre Tactile Multiprotocoles compact idéal pour tout projet.

Son écran de 9,7" offre un compromis idéal entre confort et compacité pour afficher et contrôler idéalement vos installations et visualiser vos synoptiques, historiques de courbes, alarmes, etc.

Spécialement conçu pour fonctionner dans les environnements difficiles, ce produit dispose d'une Face Avant IP65, qui le rend étanche aux poussières et aux projections d'eau. Résistant, ce pupitre supporte des chocs jusqu'à 2G.

1 Il bénéficie des fonctions de base de données de recettes, de la sécurité avancée et de l'envoi d'email (alarmes/historique). Le **MMI7097P** intègre également un serveur de prise en main à distance.

SPÉCIFICATIONS ÉCRAN

Écran	9,7" TFT LCD Couleur TFT
Luminosité	350 cd/m ²
Contraste	500 : 1
Résolution native	1024 x 768 pixels
Technologie Tactile	4 fils type résistif
Rétro-éclairage	LED's
Nombre de couleurs	262 000 Couleurs
Taille de l'écran	196 x 147 mm
Dureté de surface	4G
Précision Tactile	2 mm
Résistance aux vibrations	10 à 25 Hz (directions X, Y, Z, 2G 30 minutes)

PORTS

Ethernet	10/100 Mbps
USB	1 port USB 2.0
Série	COM 1 : 1 port (RS232) COM 2 : 1 port (RS485 2/4 fils) COM 3 : 1 port (RS485 2 fils)
Port MPI	Oui (187,5 K)

CONFIGURATION

Processeur	32 bits RISC, 1 GHz
Mémoire	256 Mo DRAM
Mémoire Flash	512 Mo*
Logiciel de configuration	EB Pro
RTC (Horloge)	Oui
Isolateur intégré	Oui

SPÉCIFICATIONS MÉCANIQUES

Face Avant	IP65 / NEMA 4 (joint torique)
Boîtier	ABS
Alimentation	24 VCC±20%
Consommation	500mA@24 VCC
Resistance électrique	500 VAC (1 minute)
Isolation électrique	Excède 50 MΩ à 500 VCC
Fixation	Encastrable et Vesa 75 x 75mm
Dimensions	260 x 203 x 36,5 mm
Découpes	249 x 191 mm
Poids	0,85 Kgs

SPÉCIFICATIONS D'ENVIRONNEMENT

Ventilateur	Sans ventilateur / Radiateur
T° de fonctionnement	0°C à 50°C
T° de stockage	-20°C à 60°C
Humidité	10~90% à 40°C sans condensation

Document non contractuel



(* Optionnel)

ACCESSOIRES Fournis avec le produit

Agrafes de fixation, connecteur d'alimentation et fusible de rechange.

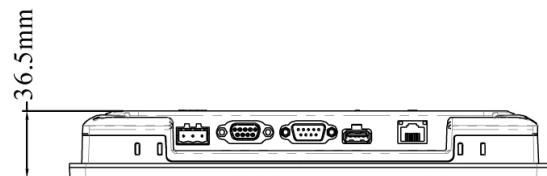
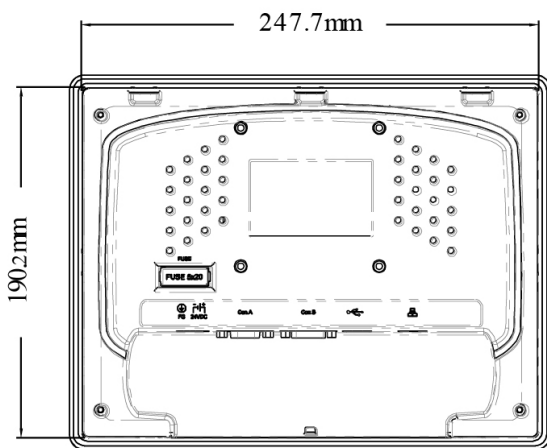
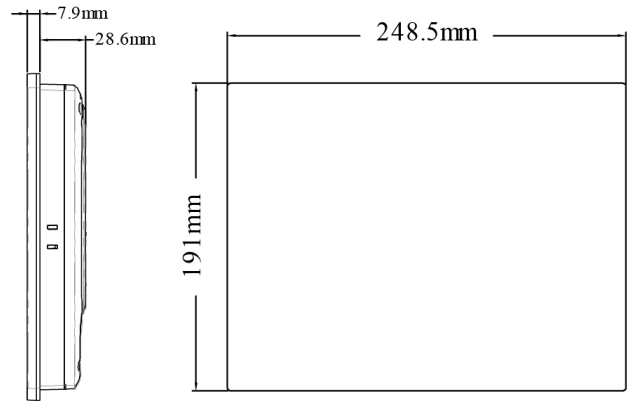
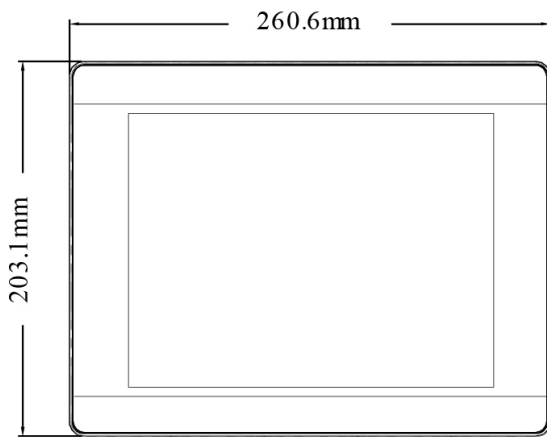
ACCESSOIRES Optionnels

Câble de configuration Ethernet : SMIC8TOC : câble Ethernet, 2 mètres

Câble de communication Automate : SMIC8[xxxx], avec xxxx selon le modèle d'Automate, Nous Consulter.

Alimentation 24Vcc :	Protections :	Support de bureau :
1A : KALIM24C24W 3A : KALIM24C72W 5A : KALIM24C120W	Couvercle Transparent : KPCPMI-10	KPSBMMI-9

Pour davantage d'accessoires, consulter www.kepfrance.fr



RÉFÉRENCE : MMI7097P

-- LOGICIEL DE CONFIGURATION --

EASYBUILDER PRO

Cet outil de configuration gratuit intègre l'ensemble des fonctions déjà disponibles dans la version précédente d'EasyBuilder et comprend les nouvelles fonctions rendues possibles par la puissance des gammes eMMI9000 : envoi d'email, fonctions de sécurités avancées, gestion de recettes avancée, mode portrait sur l'ensemble de la gamme, lecteur média vidéo, macros plus puissantes et rapides ...

Cf : fiche produit 'EasyBuilder Pro'

FONCTION IIOT INCLUDES

MQTT Pub/Sub	Client OPC UA	Serveur OPC UA	Easy Access 2.0
OUI	OUI	-	Option

(*) Optionnel

FP-MMI7097P - 11-21