

SIEMENS

SIMATIC

Customized automation

SIMATIC IPC477E 19" PRO HD LR Ext.

Produktinformation



A5E44290044

Gültigkeit

Diese Produktinformation gilt für die Geräte SIMATIC IPC477E 19" PRO HD LR Ext., vorbereitet für Tragarm und Erweiterungselemente mit folgenden Betriebssystemen:

- Windows 7, Artikelnummer 6AV7255-6KA00-0LF0
- Windows 10, Artikelnummer 6AV7255-6KA00-0LF1

Für diese Geräte werden anstelle der Produktbezeichnung auch die Bezeichnungen "PRO-Gerät" und "PRO-Variante" verwendet.

Die Geräte basieren in Bezug auf Mechanik, Elektronik und Schnittstellen auf dem IPC477E PRO 19"-Gerät mit kapazitivem Multi-Touchscreen und bieten entsprechenden Funktionsumfang. Die Beschreibung der PRO-Geräte finden Sie in der Betriebsanleitung "SIMATIC IPC477E PRO" (<https://support.industry.siemens.com/cs/ww/de/view/109749400>), die dieser Produktinformation zugrunde liegt.

Diese Produktinformation beschreibt die technischen Unterschiede des SIMATIC IPC477E 19" PRO HD LR Ext. im Vergleich zum Standardgerät SIMATIC IPC477E PRO.

Soweit nicht anderweitig in dieser Produktinformation beschrieben, gelten für die Geräte sämtliche Angaben in der zugrunde liegenden Betriebsanleitung, d. h. Angaben zu Hardware, Software, Wartung und Service.

Die Aussagen in dieser Produktinformation sind den Aussagen in der zugrunde liegenden Betriebsanleitung, im Quick Install Guide, in den Release Notes und in der Online-Hilfe in der Verbindlichkeit übergeordnet.

Lieferumfang und Zubehör

Folgende Bestandteile sind im Lieferumfang enthalten:

- 1 SIMATIC IPC477E 19" PRO HD LR Ext.
- 1 Rundrohradapter für Tragarmmontage
- 1 Basisadapter für Tragarm- oder Standfußmontage
- 1 Ergänzungs-Beipack PRO HD LR Ext. für den Anbau von Systemkomponenten

Systemkomponenten sind nicht im Lieferumfang enthalten und separat zu bestellen.

Zubehör/Systemkomponenten

Eine Auflistung von allgemeinem Zubehör und Systemkomponenten für Ihr PRO-Gerät finden Sie in der zugrunde liegenden Betriebsanleitung.

Weiteres Zubehör und Ersatzteile finden Sie im Internet (<https://mall.industry.siemens.com/mall/de/WW/Catalog/Products/10046164>).

Aufbau der Geräte

PRO-Gerät, vorbereitet für Tragarm (Standfuß) und Systemkomponenten

Die folgenden Abbildungen zeigen den Aufbau des Geräts.

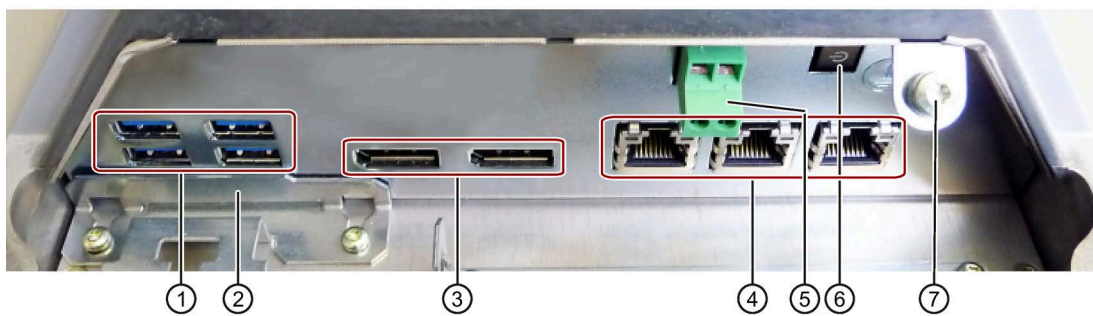
Vorderansicht und Seitenansicht



- ① Gewindebohrungen links und rechts zum Anbau von Systemkomponenten
- ② Display mit Touchscreen
- ③ Gehäuse
- ④ Mechanische Schnittstelle für Rundrohradapter (Tragarmmontage)
- ⑤ Anschlussfachdeckel
- ⑥ Mechanische Schnittstelle für Basisadapter (Standfußmontage)

Schnittstellen und Bedienelemente beim PRO-Gerät

Die Zuordnung der Schnittstellen ist innen am Anschlussfachdeckel dargestellt.



- | | |
|--|---|
| <ul style="list-style-type: none"> ① 4 × USB-Schnittstelle ② Steckplatz für CFast-Karte ③ Displayport ④ 3 × Ethernet-Schnittstelle ⑤ Anschlussklemme
Stromversorgung DC 24 V ⑥ Ein-Aus-Schalter ⑦ Schutzleiteranschluss | <ul style="list-style-type: none"> USB 3.0 high speed/high current
Hinter der Zugentlastung RJ45-Ethernet-Anschluss, 10/100/1000 Mbps
Anschlussklemme im Lieferzustand gesteckt |
|--|---|

PRO-Gerät anbauen und anschließen

Zulässige Einbaulagen

Für das Gerät gelten die gleichen Einbaulagen und Umgebungstemperaturen, die in der zugrunde liegenden Betriebsanleitung zur Elektronik angegeben sind.

PRO-Gerät anbauen

Für die Montage des Geräts gelten die gleichen Angaben in der zugrunde liegenden Betriebsanleitung. Beachten Sie die Hinweise zur Montage und abhängig von der gewählten Montageart das entsprechende Unterkapitel:

- Für die Tragarmmontage gilt Kapitel "Gerät einbauen und anschließen > PRO-Gerät anbauen > PRO-Geräte, vorbereitet für Tragarm und Erweiterungselemente".
- Für die Standfußmontage gilt Kapitel "Gerät einbauen und anschließen > PRO-Gerät anbauen > PRO-Geräte, vorbereitet für Tragarm / Standfuß und Erweiterungselemente".

Systemkomponenten

Nach Montage des PRO-Geräts können Sie eine oder mehrere Systemkomponenten an das PRO-Gerät anbauen.

Hinweis

Zulassung UL 61010 erlischt

Wenn Sie Systemkomponenten an das Gerät anbauen, erlöschen die Zulassungen gemäß IEC/EN/UL 61010-2-201. Bei Bedarf müssen Sie an der eigenen Anlage oder Maschine das Gerät mit angebauten Systemkomponenten separat für UL zulassen.

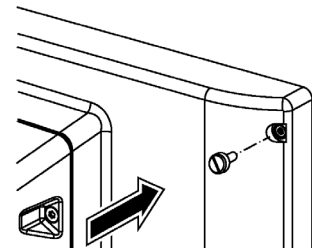
Die Systemkomponenten befestigen Sie an den Gewindebohrungen (siehe "Aufbau der Geräte (Seite 2)") mit Verbindungsstücken und Schrauben (Drehmoment 2,5 Nm) aus dem Ergänzungs-Beipack PRO HD LR Ext.

ACHTUNG
Zulässiges Drehmoment nicht überschreiten
Wenn Sie die Schrauben mit einem zu hohen Drehmoment anziehen, können Schrauben und Gewinde im Gehäuse beschädigt werden. Beachten Sie die angegebenen Drehmomente der Schrauben.

Ungenutzte Gewindebohrungen

Wenn Sie keine oder nur eine Systemkomponente an das PRO-Gerät anbauen, dann versehen Sie die nicht verwendeten Gewindebohrungen an der Rückseite des PRO-Geräts mit jeweils einer Kunststoffschraube M4x10 aus dem Ergänzungs-Beipack PRO HD LR Ext., Drehmoment 0,2 Nm.

Verwenden Sie zum Eindrehen der Schrauben das Schlitz-Bit aus dem Ergänzungs-Beipack PRO HD LR Ext.



Technische Angaben

Technische Daten des IPC477E 19" PRO HD LR Ext.

Grundplatine

Das Gerät verfügt über folgende Komponenten:

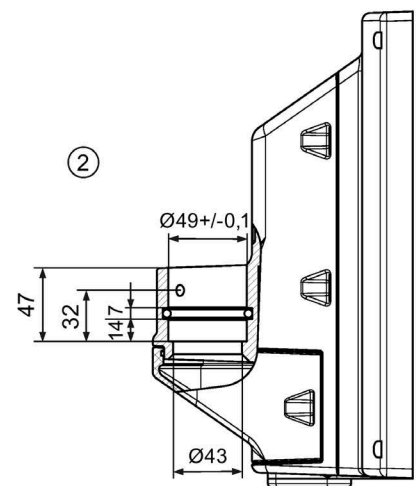
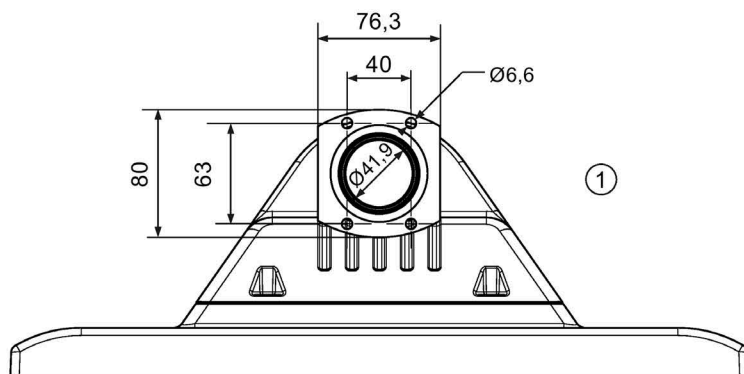
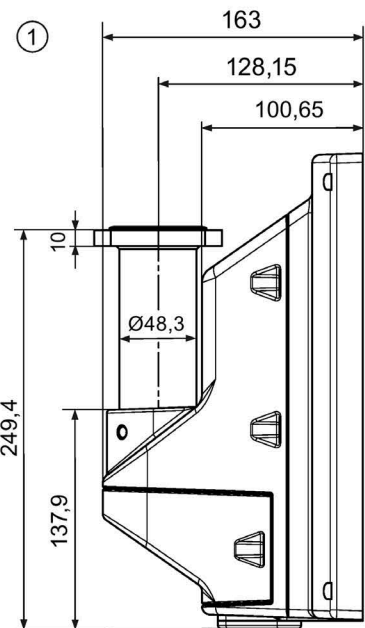
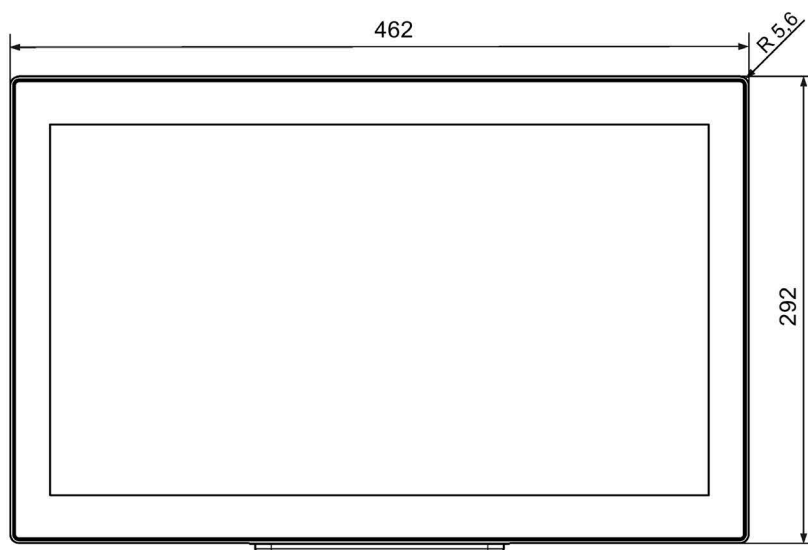
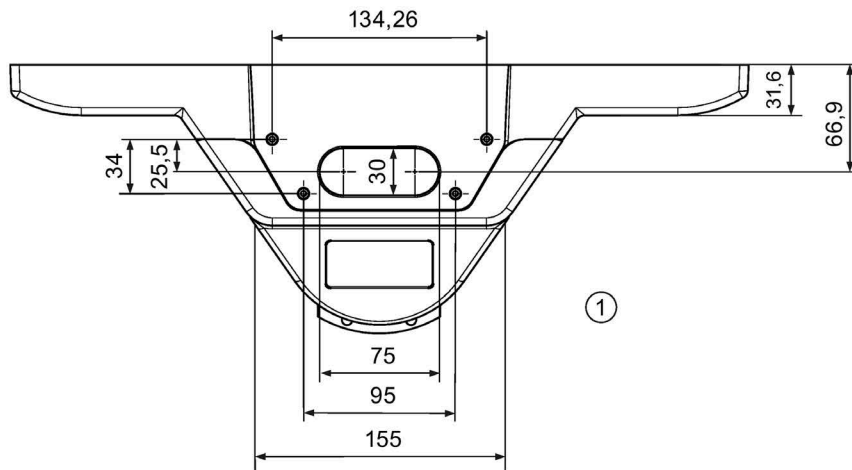
Prozessor	Intel® Core™ i5-6442EQ Processor (6 MB Cache, bis zu 2.7 GHz)
Hauptspeicher	Speichermodule ohne ECC: 8 GB DDR4-SDRAM SODIMM
Pufferspeicher	512 KB NVRAM
Systemkomponenten ¹	zulässiges Maximalgewicht
• links	• 5 kg
• rechts	• 5 kg

¹ angebaut, nicht im Lieferumfang enthalten

Laufwerk und Speichermedien

Solid State Drive	1 x 240 GB; 2,5" SATA-SSD
-------------------	---------------------------

Maßbild



Alle Angaben in mm.

- ① Mit Rundrohradapter
- ② Ohne Rundrohradapter

SIMATIC IPC477E 19" PRO HD LR Ext.
A5E44290044-AC, 10/2021

Siemens AG
Digital Industries
Postfach 48 48
90026 NÜRNBERG
DEUTSCHLAND

SIEMENS

SIMATIC

Customized automation

SIMATIC IPC477E 19" PRO HD LR Ext.

Product Information



A5E44290044

Valid scope

This product information applies to SIMATIC IPC477E 19" PRO HD LR Ext. devices, suitable for support arm and extension components with the following operating systems:

- Windows 7, article number 6AV7255-6KA00-0LF0
- Windows 10, article number 6AV7255-6KA00-0LF1

These devices are also referred to as "PRO device" and "PRO version" products.

These devices are based on the IPC477E PRO 19" device with capacitive multi-touch screen with regard to mechanics, electronics and interfaces, and provide the corresponding scope of functionality. You can find a description of the PRO devices in the "SIMATIC IPC477E PRO" operating instructions (<https://support.industry.siemens.com/cs/ww/en/view/109749400>) on which this product information is based.

This product information describes the technical differences of the SIMATIC IPC477E 19" PRO HD LR Ext. compared to standard device SIMATIC IPC477E PRO.

Unless otherwise described in this product information, all specifications in the underlying operating instructions, i.e. specifications regarding hardware, software, maintenance and service, apply to these devices.

The statements in this product information take precedence over statements in the operating instructions, the Quick Install Guide, the release notes and online help.

Scope of delivery and accessories

The following components are included in the scope of delivery:

- 1 SIMATIC IPC477E 19" PRO HD LR Ext.
- 1 flange mount adapter for support arm mounting
- 1 basic adapter for support arm or pedestal mounting
- 1 supplementary package PRO HD LR Ext. for the mounting of system components

System components are not part of the scope of delivery and must be ordered separately.

Accessory/System components

A list of general accessories and system components for your PRO device is available in the underlying operating instructions.

You can find additional accessories and spare parts on the Internet (<https://mall.industry.siemens.com/mall/en/WW/Catalog/Products/10046164>).

Design of the devices

PRO devices, suitable for support arm (pedestal) and system components

The following figures show the design of the device.

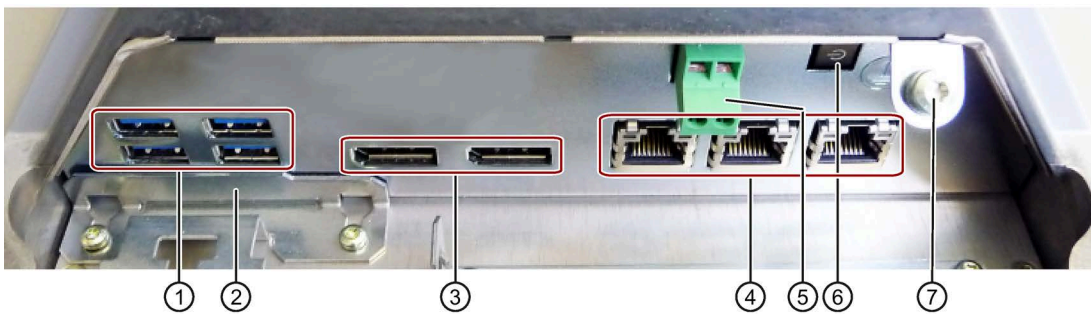
Front view and side view



- ① Threaded holes left and right for mounting system components
- ② Display with touch screen
- ③ Enclosure
- ④ Mechanical interface for flange mount adapter (support arm mounting)
- ⑤ Terminal compartment cover
- ⑥ Mechanical interface for basic adapter (pedestal mounting)

Interfaces and operator controls for PRO device

The assignment of the interfaces is shown inside the terminal compartment cover.



- ① 4 x USB port
 - ② Slot for CFast card
 - ③ Display port
 - ④ 3 x Ethernet port
 - ⑤ Connection terminal
 - ⑥ On/Off switch
 - ⑦ Protective conductor connection
- USB 3.0 high speed/high current
Behind the strain relief
- RJ45 Ethernet port, 10/100/1000 Mbps
Connection terminal inserted in delivered condition

Mounting and connecting the PRO device

Permitted mounting positions

The same mounting positions and ambient temperatures that are specified in the underlying operating instructions on the electronics apply to the device.

Mounting the PRO device

The same specifications in the underlying operating instructions apply to mounting the device. Read the information on installation and, depending on the selected mounting type, the corresponding subsection:

- For support arm mounting, see the section "Mounting and connecting the device > Mounting the PRO device > PRO devices, suitable for support arm and extension components".
- For pedestal mounting, see the section "Mounting and connecting the device > Mounting the PRO device > PRO devices, suitable for support arm / pedestal and extension components".

System components

After installing the PRO device, you can mount one or more system components on the PRO device.

Note

Approval UL 61010 invalidated

If you attach system component to the device, the approvals according to IEC/EN/UL 61010-2-201 become invalid. If necessary, you have to approve the device with mounted system components for UL on your own system or machine separately.

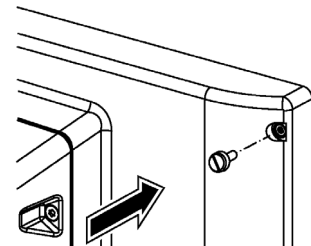
Attach the system components using the threaded holes (see "Design of the devices (Page 6)") with connectors and screws (torque 2.5 Nm) from the supplementary package PRO HD LR Ext.

NOTICE
Do not exceed the permissible torque
When you tighten the screws with an excessive torque, you can damage the screws and threading in the enclosure. Observe the torques specified for the screws.

Unused threaded holes

If you mount no or only one system component to the PRO device, install one M4x10 plastic screw from the supplemental accessory kit PRO HD LR Ext. with a torque of 0.2 Nm in each of the threaded holes on the back of the PRO device.

Use the slotted bit from the supplemental accessory kit PRO HD LR Ext to fasten the screws.



Technical specifications

Technical specifications of the IPC477E 19" PRO HD LR Ext.

Motherboard

The device has the following components:

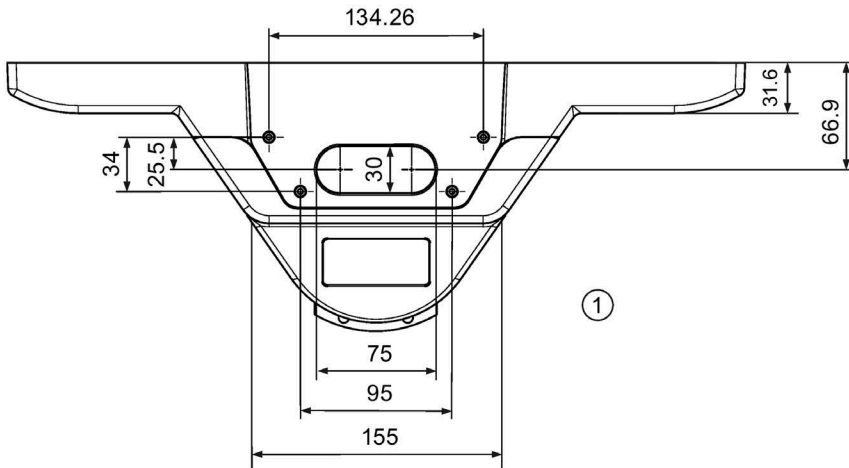
Processor	Intel® Core™ i5-6442EQ Processor (6 MB cache, up to 2.7 GHz)
Main memory	Memory modules without ECC: 8 GB DDR4-SDRAM SODIMM
Backup memory	512 KB NVRAM
System components ¹	Permissible maximum weight
• Left	• 5 kg
• Right	• 5 kg

¹ mounted, not included in scope of delivery

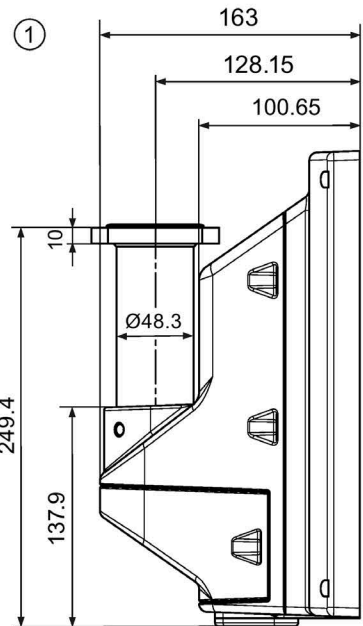
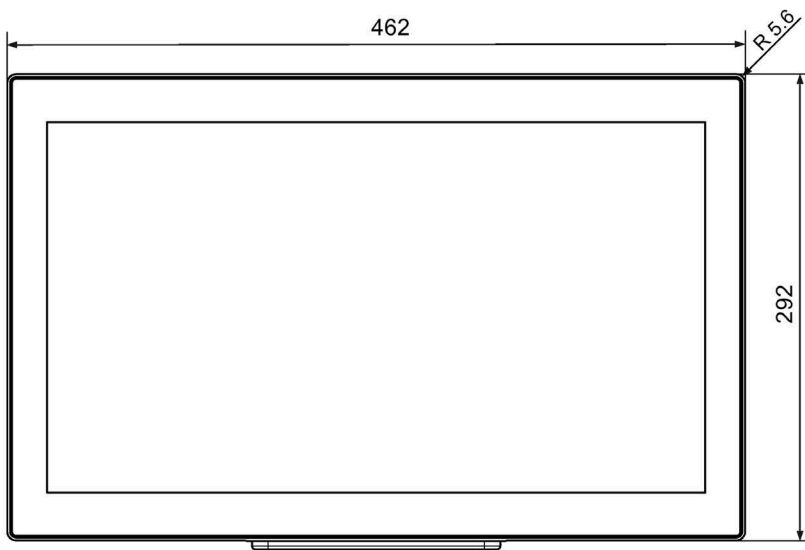
Drive and memory media

Solid State Drive	1 × 240 GB; 2.5" SATA-SSD
-------------------	---------------------------

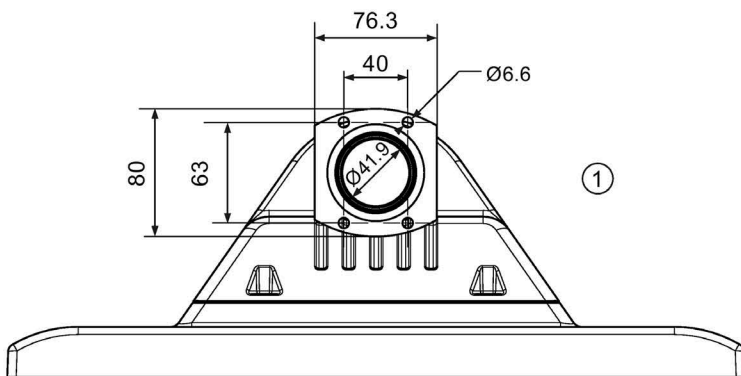
Dimension drawing



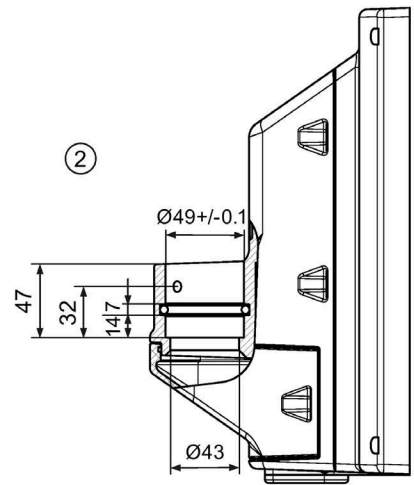
①



①



①



②

All dimensions in mm.

- ① With flange mount
- ② Without flange mount

SIMATIC IPC477E 19" PRO HD LR Ext.
A5E44290044-AC, 10/2021

Siemens AG
Digital Industries
Postfach 48 48
90026 NÜRNBERG
GERMANY