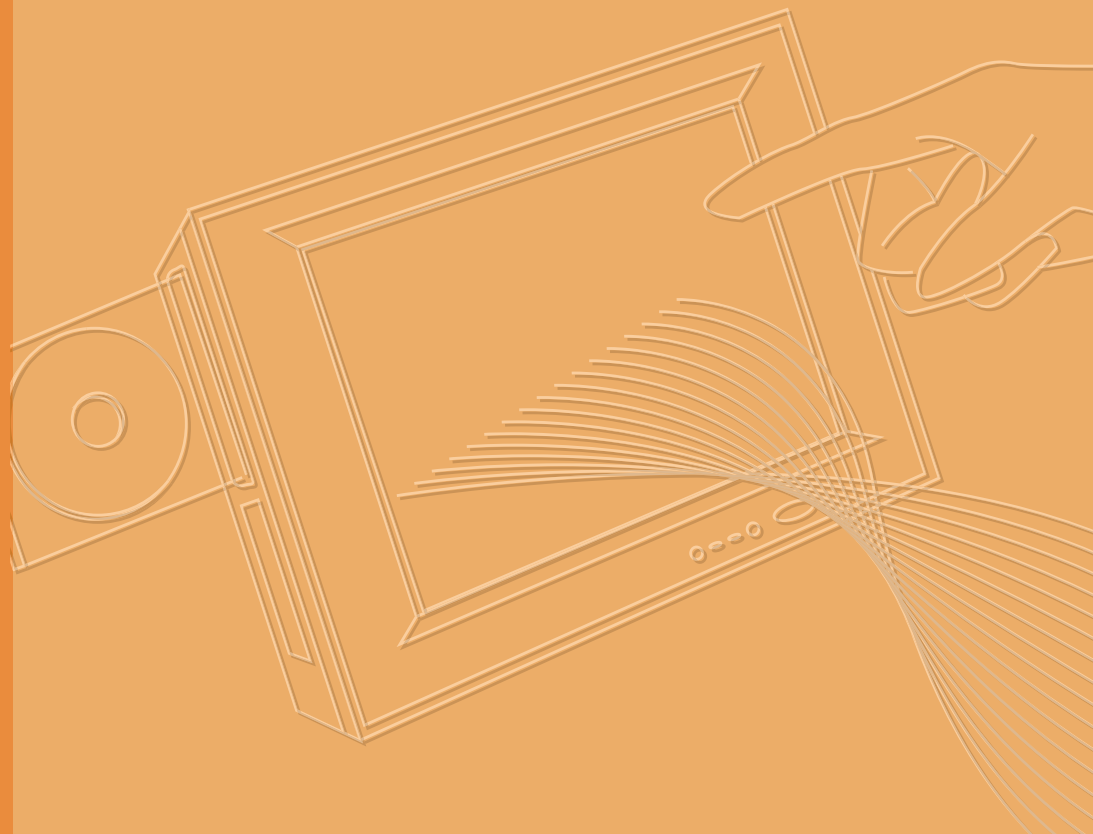


用戶手冊



PPC-179T

帶 17” 彩色 TFT LCD 顯示器和
Intel® Core™ 2 Duo LGA775 處理
器的微型電腦

版權聲明

隨附本產品發行的檔為研華公司 2011 年版權所有，並保留相關權利。針對本手冊中相關產品的說明，研華公司保留隨時變更的權利，恕不另行通知。未經研華公司書面許可，本手冊所有內容不得通過任何途徑以任何形式複製、翻印、翻譯或者傳輸。本手冊以提供正確、可靠的資訊為出發點。但是研華公司對於本手冊的使用結果，或者因使用本手冊而導致其它協力廠商的權益受損，概不負責。

認可聲明

Intel 和 Pentium 為 Intel Corporation 的商標。

Microsoft Windows® 為 Microsoft Corp. 的註冊商標。

所有其它產品名或商標均為各自所屬方的財產。

產品品質保證（兩年）

從購買之日起，研華為原購買商提供兩年的產品品質保證。但對那些未經授權的維修人員維修過的產品不予提供品質保證。研華對於不正確的使用、災難、錯誤安裝產生的問題有免責權利。

如果研華產品出現故障，在質保期內我們提供免費維修或更換服務。對於出保產品，我們將會酌情收取材料費、人工服務費用。請聯繫相關銷售人員瞭解詳細情況。

如果您認為您購買的產品出現了故障，請遵循以下步驟：

1. 收集您所遇到的問題資訊（例如，CPU 主頻、使用的研華產品及其它軟體、硬體等）。請注意螢幕上出現的任何不正常資訊顯示。
2. 打電話給您的供應商，描述故障問題。請借助手冊，產品和任何有說明的資訊。
3. 如果您的產品被診斷發生故障，請從您的供應商那裡獲得 RMA (Return Material Authorization) 序號。這可以讓我們儘快地進行故障產品的回收。
4. 請仔細地包裝故障產品，並在包裝中附上完整的售後服務卡片和購買日期證明（如銷售發票）。我們對無法提供購買日期證明的產品不提供品質保證服務。
5. 把相關的 RMA 序號寫在外包裝上，並將其運送給銷售人員。

產品料號：200K179T01

中國印刷

第一版

2011 年 9 月

符合性聲明

CE

本設備已通過 CE 測試，符合以遮罩電纜進行外部接線的環境規格標準。建議用戶使用遮罩電纜，此種電纜可從研華公司購買。如需訂購，請與當地分銷商聯繫。

CE

本產品已經通過 CE 環境規格檢測。測試條件之一是在工業環境中進行產品操作。為了使產品免受 ESD（靜電放電）和 EMI 洩露造成的損害，強烈建議用戶使用符合 CE 標準的工業產品。

FCC B 級

根據 FCC 規則第 15 款，本設備已經過檢測並被判定符合 B 級數位設備標準。這些限制旨在為商業環境下的系統操作提供合理保護，使其免受有害干擾。本設備會產生、使用和發射無線電頻率能量。如果沒有按照手冊說明正確安裝和使用，可能對無線電通訊造成有害干擾。但即使按照手冊說明進行安裝和使用，也並不能保證不會產生干擾。若本設備會對無線電或電視信號接收產生有害干擾，用戶可通過開、關設備進行確認。當本設備產生有害干擾時，用戶可採取下面的措施來解決干擾問題：

- 調整接收天線的方向或位置
- 增大本設備與接收器之間的距離
- 將本設備的電源接頭插在與接收器使用不同電路的電源插座
- 若需技術支援，請諮詢經銷商或經驗豐富的無線電 / 電視技術人員

技術支援與服務

1. 有關該產品的最新資訊，請訪問研華公司的網站：
<http://support.advantech.com.cn>
2. 用戶若需技術支援，請與當地分銷商、銷售代表或研華客服中心聯繫。進行技術諮詢前，使用者須將下面各項產品資訊收集完整：
 - 產品名稱及序號
 - 週邊附加設備的描述
 - 使用者軟體的描述（作業系統、版本、應用軟體等）
 - 產品所出現問題的完整描述
 - 每條錯誤資訊的完整內容

安全指示

1. 請仔細閱讀此安全操作說明。
2. 請妥善保存此用戶手冊供日後參考。
3. 用濕抹布清洗設備前，請從插座拔下電源線。請不要使用液體或去汙噴霧劑清洗設備。
4. 對於使用電源線的設備，設備周圍必須有容易接觸到的電源插座。
5. 請不要在潮濕環境中使用設備。
6. 請在安裝前確保設備放置在可靠的平面上，意外跌落可能會導致設備損壞。
7. 設備外殼的開口是用於空氣對流，從而防止設備過熱。**請不要覆蓋這些開口。**
8. 當您連接設備到電源插座上前，請確認電源插座的電壓是否符合要求。
9. 請將電源線佈置在人們不易絆到的位置，並不要在電源線上覆蓋任何雜物。
10. 請注意設備上的所有警告標識。
11. 如果長時間不使用設備，請將其同電源插座斷開，避免設備被超標的電壓波動損壞。
12. 請不要讓任何液體流入通風口，以免引起火災或者短路。
13. 請不要自行打開設備。為了確保您的安全，請由經過認證的工程師來打開設備。如遇下列情況，請由專業人員來維修：
 14. 電源線或者插頭損壞；
 15. 設備內部有液體流入；
 16. 設備曾暴露在過於潮濕的環境中使用；
 17. 設備無法正常工作，或您無法通過用戶手冊來使其正常工作；
 18. 設備跌落或者損壞；
 19. 設備有明顯的外觀破損。
20. 請不要把設備放置在超出我們建議的溫度範圍的環境，即不要低於 -20°C (-4°F) 或高於 60°C (140°F)，否則可能會損壞設備。
21. **注意：**電腦配置了由電池供電的即時時鐘電路，如果電池放置不正確，將有爆炸的危險。因此，只可以使用製造商推薦的同一種或者同等型號的電池進行替換。請按照製造商的指示處理舊電池。

根據 IEC 704-1:1982 的規定，操作員所在位置的聲壓級不可高於 70dB(A)。

免責聲明：該安全指示符合 IEC 704-1 的要求。研華公司對其內容的準確性不承擔任何法律責任。

安全措施 – 靜電防護

為了保護您和您的設備免受傷害或損壞，請遵照以下安全措施：

- 操作設備之前，請務必斷開主機殼電源，以防觸電。不可在電源接通時接觸 CPU 卡 或其它卡上的任何元件。
- 在更改任何配置之前請斷開電源，以免在您連接跳線或安裝卡時，瞬間電湧損壞敏感電子元件。

目錄

第 1 章	概述	1
1.1	產品簡介	2
1.2	產品規格	2
1.2.1	一般規格	2
1.2.2	標準 PC 功能	2
1.2.3	內置顯卡規格	2
1.2.4	音訊功能	2
1.2.5	乙太網埠	3
1.2.6	觸控式螢幕規格 (可選)	3
	表 1.1: 觸控式螢幕規格	3
1.2.7	可選模組	3
1.2.8	環境規格	3
1.2.9	安規認證	3
1.3	產品尺寸	4
	圖 1.1: PPC-179T 產品尺寸	4
第 2 章	系統安裝	5
2.1	快速安裝指南	6
	圖 2.1: PPC-179T 前視圖	6
	圖 2.2: PPC-179T 側視圖	6
	圖 2.3: 平板電腦 I/O 介面圖	7
	圖 2.4: PPC-179T 後視圖	7
2.2	初始安裝準備	8
2.3	安裝步驟	8
2.3.1	連接電源線	8
2.3.2	連接鍵盤和滑鼠	8
2.3.3	接通電源	8
2.4	運行 BIOS 設置程式	8
2.5	安裝系統軟體	8
2.6	安裝驅動	9
	圖 2.5: 光碟中的驅動和工具	9
第 3 章	使用平板電腦	11
3.1	簡介	12
3.2	CD-ROM 光碟機 (可選)	12
	圖 3.1: 插入和彈出光碟	12
3.3	PCI 或 PCIe 匯流排擴充槽	13
	圖 3.2: PCI 或 PCIe 匯流排擴充槽	13
3.4	串列 COM 埠	14
	圖 3.3: I/O 介面	14
3.5	VGA 介面	14
3.6	USB 介面	15
3.7	音訊介面	15
3.8	乙太網埠	15
3.9	觸控式螢幕 (可選)	15
附录 A	PCI 卡 &PCI-E 卡尺寸大小規格	17
A.1	PCI 介面卡	18
A.2	PCIe 介面卡	18

第 1 章

概述

本章介紹了 PPC-179T 的基本資訊。

內容包括：

- 產品簡介
- 產品規格
- 產品尺寸

1.1 產品簡介

研華 PPC-179T 是一款帶 17" LCD 顯示器和 Intel® Core™ 2 Duo LGA775 處理器的平板電腦。功能強大的 Intel® Core™ 2 Duo LGA775 處理器不僅可以滿足大多數應用環境要求，還能保證在各種環境中工作的可靠性。內置 CFast 卡介面可作為備用的 HDD 解決方案，用於 OS 啟動；Mini PCIe 卡介面可支援多種擴展卡（如無線 LAN 卡）以增加設備的可移動性。出於安全考慮，PPC-179T 為用戶提供了 2 個十億位元 LAN 埠配置。此外，4 個序列埠和 6 個 USB V2.0 介面使設備能夠滿足各種高級應用。

1.2 產品規格

1.2.1 一般規格

- **產品尺寸 (W x H x D):** 446 x 382 x 149 mm (17.56" x 15.04" x 5.87")
- **重量:** 10 kg (22 lb)
- **電源:**
 - AC 模式: 220 W (最大)
 - 輸入電壓: 100 ~ 240 V_{AC}, 60 ~ 50 Hz, 4 ~ 2 A
 - 輸出電壓: +3.3 V @ 14.0 A, +5 V @ 16.0 A, +12 V @ 16.0/10.0 A, +5 Vsb @ 2.5 A, -12 V @ 0.8 A

1.2.2 標準 PC 功能

- **CPU:** 支援 Intel® Core™ 2 Duo LGA775 處理器，在最大 TDP 65 W 下最高可達 3.0 GHz
- **BIOS:** PCT 32M Flash BIOS
- **晶片組:** Intel Q45 + Intel ICH10D0
- **RAM:** 2 個 240 針插槽，最高可達 4 GB DDR3 800/1066 Non ECC DRAM
- **序列埠:** 4 個序列埠: COM1、2 和 4 為 RS-232; COM3 為 RS-232/422/485
- **通用序列匯流排介面 (USB):** 支援多達 6 個 USB V2.0 介面
- **匯流排擴展:** 1 個 mini PCI-e 擴充槽; 1 個 PCI/PCI-e 匯流排擴充槽

1.2.3 內置顯卡規格

- **內核頻率 400 MHz:**
 - 高品質的 3D 設置和渲染引擎
 - 高品質的紋理引擎
 - 3D 圖形渲染
 - 2D 圖形
 - 視頻疊加
 - 多重覆蓋功能

1.2.4 音訊功能

- **晶片組:** Realtek ALC892
- **音訊控制器:** 支援來自 Intel ICH 系列晶片組
- **身歷聲:** 2 個身歷聲 ADC 支援 16/20/24-bit PCM 格式

1.2.5 乙太網埠

- 支援自動流控制標準 (IEEE 802.3X)
- 符合 IEEE 802.3, IEEE 802.3u, IEEE 802.3ab 標準
- 符合 10/100 Mbps IEEE 802.3u 標準和 1000 Mbps IEEE 802.3ab 標準

1.2.6 觸控式螢幕規格 (可選)

表 1.1: 觸控式螢幕規格

類型	模擬電阻式
解析度	2048*2048
透光率	81%
控制器	USB
功耗	+5.5 V @ 70 mA
軟體驅動	支援 Windows
觸摸壽命	36,000,000

1.2.7 可選模組

- CPU: 支援 Intel Core2 Duo LGA775 處理器, 最高可達 3.0 GHz
- 記憶體: 支持高達 4 GB DDR3 800/1066 Non ECC DRAM (2 個 204 針 DIMM 插槽)
- HDD: 支持 2.5" SATA HDD
- 觸控式螢幕: 模擬電阻式
- DVD+/-RW 驅動器: 薄型 SATA 8X 驅動器或更高
- Combo 驅動器: 薄型 SATA DVD/CD-RW 8D/24W/24E/24R 或更高
- CFast: 1 個 Type II CFast 卡插槽

1.2.8 環境規格

- 溫度: 0 ~ 45° C (32 ~ 113° F)
- 相對濕度: 10 ~ 95% @ 40° C (非凝結)
- 衝擊: 10 G 峰值加速度 (持續時間 11 msec)

1.2.9 安規認證

- EMC: BSMI、VCCI、CE、FCC 和 CCC
- BSMI 安全認證: CE、UL 和 CB

1.3 產品尺寸

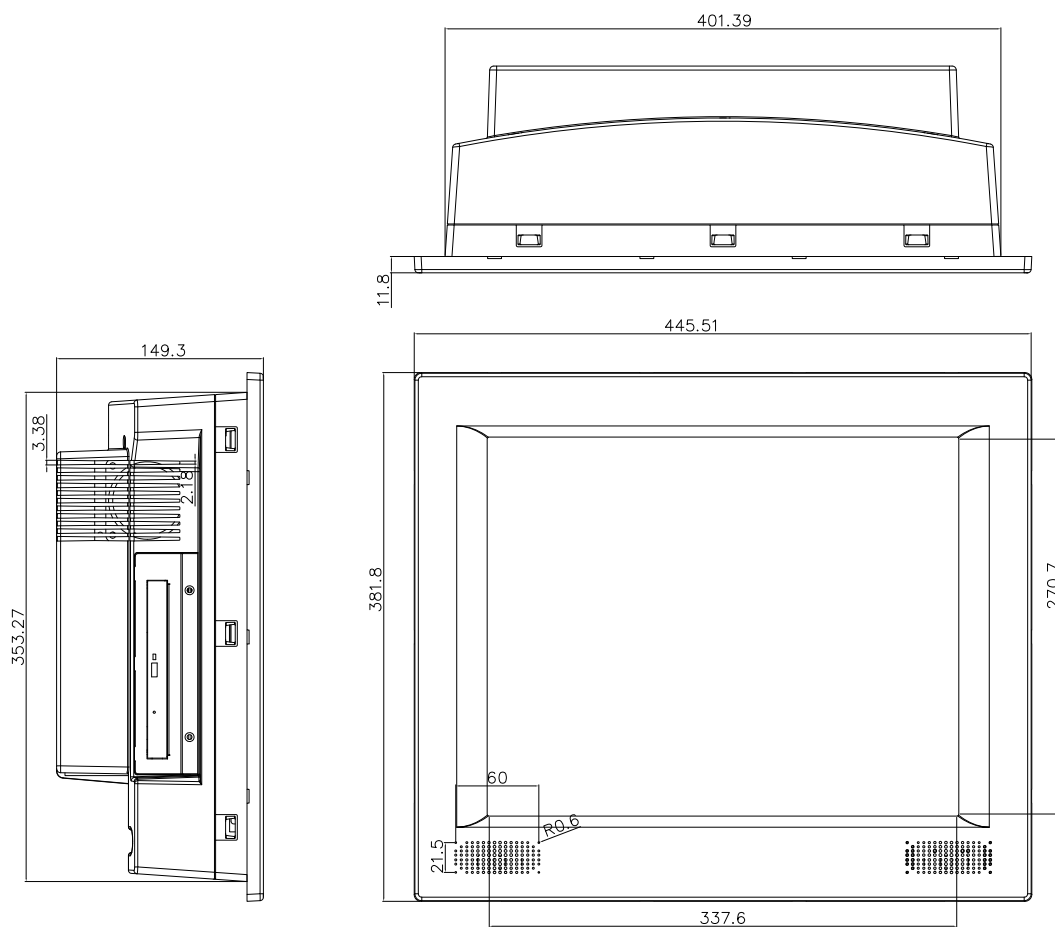


圖 1.1: PPC-179T 產品尺寸

第 2 章

系統安裝

本章介紹了 PPC-179T 的系統安裝信息。

內容包括：

- 快速安裝指南
- 安裝步驟
- 運行 BIOS 設置程式
- 安裝系統軟體

2.1 快速安裝指南

安裝平板電腦之前，請先熟悉平板電腦的每個控制鍵、驅動器、介面和埠的位置及功能（請參考以下內容和圖例）。

當平板電腦豎直放置在桌面上時，其前面板如圖 2.1 所示。

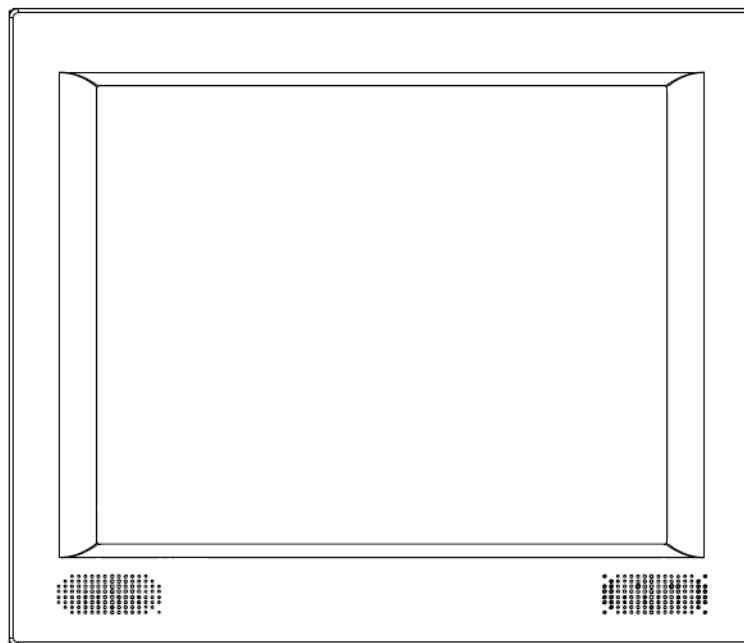


圖 2.1：PPC-179T 前視圖

平板電腦的左側有光碟機和 USB 介面，如圖 2.2 所示。

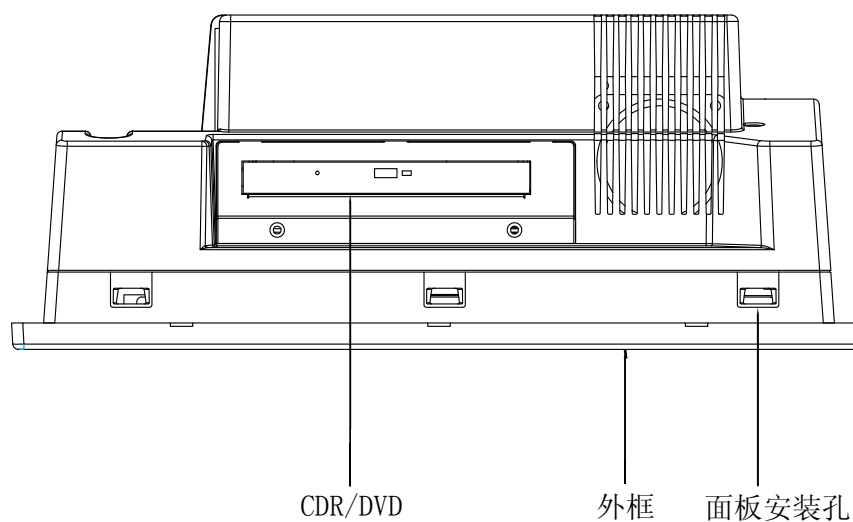
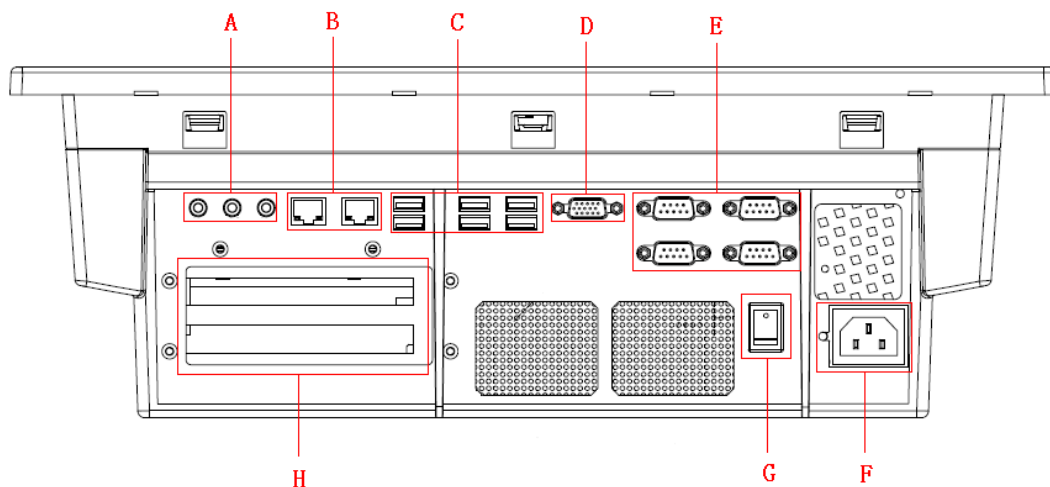


圖 2.2：PPC-179T 側視圖

平板電腦的底部有一個擴充槽，可用於 PCI 卡或 PCI Express 卡（如圖 2.3 所示）。
（I/O 介面部分包括各種 I/O 介面，如序列埠、USB 介面、乙太網埠等）



- | | |
|--------------------------------------|-----------------------------|
| A. 音源輸入 / 音源輸出 / 麥克風輸出 | B. 10/100/1000 Base-T 乙太網介面 |
| C. 6 個 USB 2.0 介面 | D. VGA 埠 |
| E. 3 個 RS232 介面，1 個 RS232/422/485 介面 | F. ATX 電源插口 |
| G. 電源開關 | H. 1 個 PCIe/1 個 PCI 插槽 |

圖 2.3: 平板電腦 I/O 介面圖

VESA 的標準安裝尺寸為 100 x 100 mm 和 75 x 75 mm。

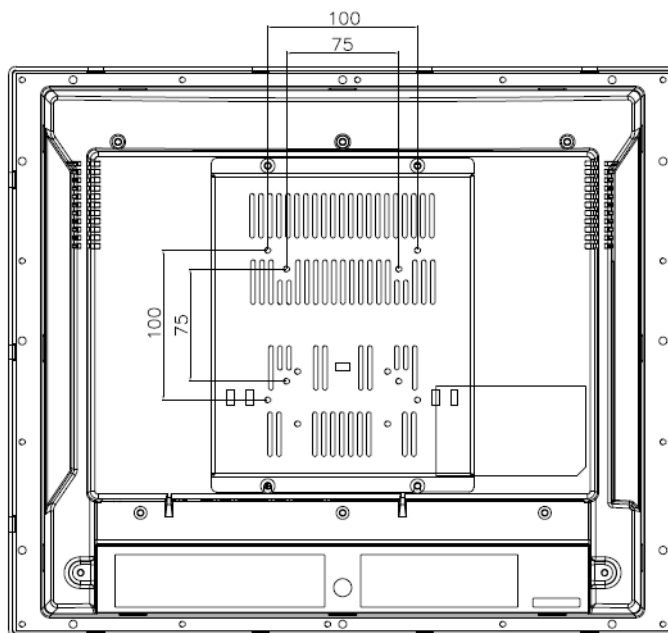


圖 2.4: PPC-179T 後視圖

注意! 為了避免可能發生的損害，請使用我們推薦的安裝器材。



2.2 初始安裝準備

安裝平板電腦之前，請先準備以下各項設備：

- 鍵盤
- 滑鼠（用於系統軟體安裝）

2.3 安裝步驟

2.3.1 連接電源線

平板電腦只能使用 AC 電源插座（100 ~ 240 V、50 ~ 60 Hz）。連接電源線時，請握住插頭端。請按照以下步驟連接電源線：

3. 將電源線的母型接頭連接至平板電腦的 AC 插座。
4. 將電源線的 3 針公型接頭連接至電源插座。

2.3.2 連接鍵盤和滑鼠

將滑鼠和鍵盤連接至平板電腦的 I/O 介面。

如果用戶使用序列滑鼠，並且平板電腦帶觸控式螢幕，則可將滑鼠連接至平板電腦的任一 COM 埠。

2.3.3 接通電源

電源開關位於平板電腦底部。

2.4 運行 BIOS 設置程式

平板電腦在出廠之前已經安裝並配置好。但是使用者也許還需要使用 BIOS 設置程式來更改系統組態資訊，如當前日期、時間和硬碟類型。設置程式儲存在唯讀記憶體裡。用戶開機或者按“Ctrl+Alt+Del”鍵重定系統時，在電腦啟動之後立即按“Del”鍵即可進入 BIOS 設置。

使用者使用 BIOS 設置程式進行的設置保存在記憶體中一個被稱為 CMOS RAM 的特殊區域。該記憶體由一個電池供電，因此使用者關閉或重定系統時，這些設置不會丟失。每次用戶開機時，系統都會讀取這些存儲在 CMOS RAM 上的設置，並將其與電源開機自檢時的檢查值進行對比。如果錯誤發生，錯誤資訊會顯示在螢幕上，這時使用者需要立刻運行設置程式。

2.5 安裝系統軟體

目前主要的廠商所發佈的作業系統都包含安裝程式，該安裝程式已自動載入。安裝程序可指導使用者準備硬碟和安裝作業系統。以下指導能夠說明使用者選擇必要步驟安裝操作系統。

註！ 一些分銷商和系統集成商也許在出貨之前已為平板電腦安裝好系統軟件。



2.6 安裝驅動

系統軟體安裝完畢後，使用者就可以設置晶片組、乙太網、VGA、音訊和觸摸功能。所有的驅動都儲存在一個名為“Drivers and Utilities”的光碟中。該光碟可在附件盒中找到。



圖 2.5：光碟中的驅動和工具

光碟中的各種驅動和工具都有各自的文字檔，可幫助用戶安裝驅動並瞭解其功能。這些文字檔是使用者手冊的有用補充資訊。

註！



針對 PPC-179T 驅動和工具的變更，研華公司保留隨時變更的權利，恕不另行通知。若有疑問，請查看研華公司網站或聯繫我們的應用工程師獲取最新驅動和工具資訊。

第 3 章

使用平板電腦

本章介紹了 PPC-179T 的板載設備和週邊 I/O 介面的資訊。

內容包括：

- 光碟機
- PCI 或 PCIe 匯流排擴充槽
- 串列 COM 埠
- VGA 介面
- USB 介面
- 音訊介面
- 乙太網埠
- 觸控式螢幕（可選）

3.1 簡介

本章介紹了平板電腦的基本特性和使用步驟，主要包括：CD-ROM 光碟機、I/O 介面和觸摸屏。

本產品為高性能的平板電腦，請直立放置於平面使用。（如圖 3.1）

3.2 CD-ROM 光碟機（可選）

使用者可使用外部 USB 光學設備。

要插入光碟，請按下光碟機上的彈出按鈕。

要彈出光碟，請先確認光碟機的狀態指示燈不亮，然後按下彈出按鈕。



圖 3.1：插入和彈出光碟

3.3 PCI 或 PCIe 匯流排擴充槽

平板電腦可支援 1 個 PCI 或 PCIe 匯流排擴充槽。請按照以下步驟安裝一塊新的擴展匯流排卡：

1. 斷開平板電腦電源。
2. 卸下平板電腦後蓋上的螺絲，移除後蓋。
3. 卸下金屬板上的螺絲，移除金屬板。
4. 將 PCI 或 PCIe 插入轉接卡的 PCIe 插槽（如圖 3.2）。
5. 運行作業系統內的設置程式設置系統資訊。

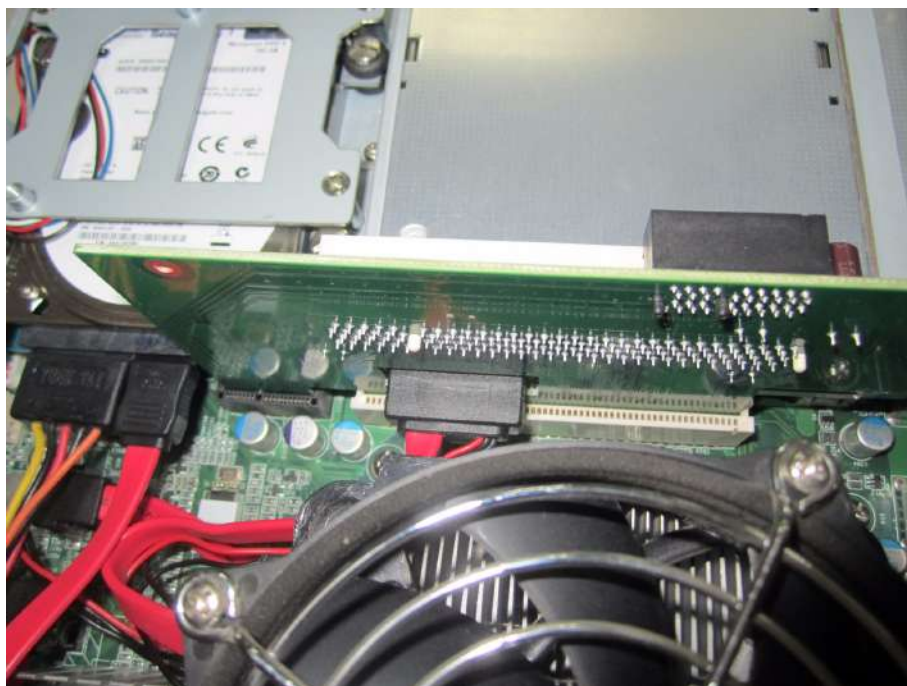
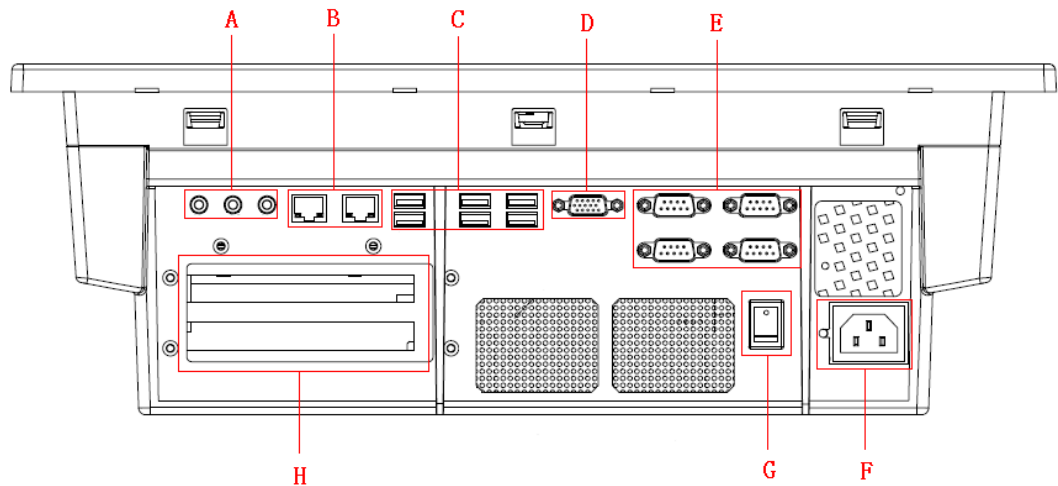


圖 3.2： PCI 或 PCIe 匯流排擴充槽

3.4 串列 COM 埠

平板電腦的底部有 4 個序列埠。使用者可以輕鬆地將串列設備（如外部數據機或滑鼠）連接至平板電腦。請按照以下步驟連接串列設備：

1. 斷開平板電腦和其它週邊設備的電源。
2. 將串列設備的介面電纜連線至平板電腦的序列埠（如圖 3.3）。若有需要，將介面電纜的另一端連接至串列設備。然後旋緊螺絲。
3. 接通平板電腦和其它週邊設備的電源。
4. 請參考串列設備附帶的手冊中的指導來配置操作環境以識別串列設備。
5. 運行 BIOS 設置程式並配置跳線設置以改變 COM 埠的模式。



- | | |
|---------------------------------------|-----------------------------|
| A. 音源輸入 / 音源輸出 / 麥克風輸出 | B. 10/100/1000 Base-T 乙太網介面 |
| C. 6 個 USB 2.0 介面 | D. VGA 埠 |
| E. 3 個 RS232 介面, 1 個 RS232/422/485 介面 | F. ATX 電源插口 |
| G. 電源開關 | H. 1 個 PCIe/1 個 PCI 插槽 |

圖 3.3: I/O 介面

3.5 VGA 介面

平板電腦的底部有一個 15 針介面，可連接符合 VGA 介面標準的設備。

平板電腦除了帶有內置的 LCD 顯示器外，還可同時支持一個外部 CRT 顯示器。

1. 斷開平板電腦電源。
2. 將外部顯示器連接至平板電腦。（如圖 3.3）
3. 接通平板電腦和外部顯示器電源。

3.6 USB 介面

平板電腦的後部有 6 個 USB 介面，可連接外部 USB 設備。

1. 將外部設備連接至平板電腦。（如圖 3.3）
2. USB 介面支援熱插拔。

3.7 音訊介面

音訊介面包括 3 個插孔：麥克風輸入、音源輸出和音源輸入（如圖 3.3）。其各自功能如下：

- 麥克風輸入：使用外部麥克錄音。
 - 音源輸出：將音訊輸出至外部設備，如揚聲器或耳機。
 - 音源輸入：將音訊輸入至內置 CD 播放機或廣播。
1. 將音訊設備連接至平板電腦。（如圖 3.3）
 2. 使用音訊設備之前，請先安裝設備驅動。

3.8 乙太網埠

平板電腦底部有一個外部乙太網埠，可連接外部網路設備。

1. 斷開平板電腦電源。
2. 將外部設備連接至平板電腦。
3. 接通平板電腦和外部設備電源。

3.9 觸控式螢幕（可選）

觸控式螢幕連接至平板電腦的內置 USB 介面，其功能與滑鼠類似。PPC-179T 支持電阻式觸摸屏。

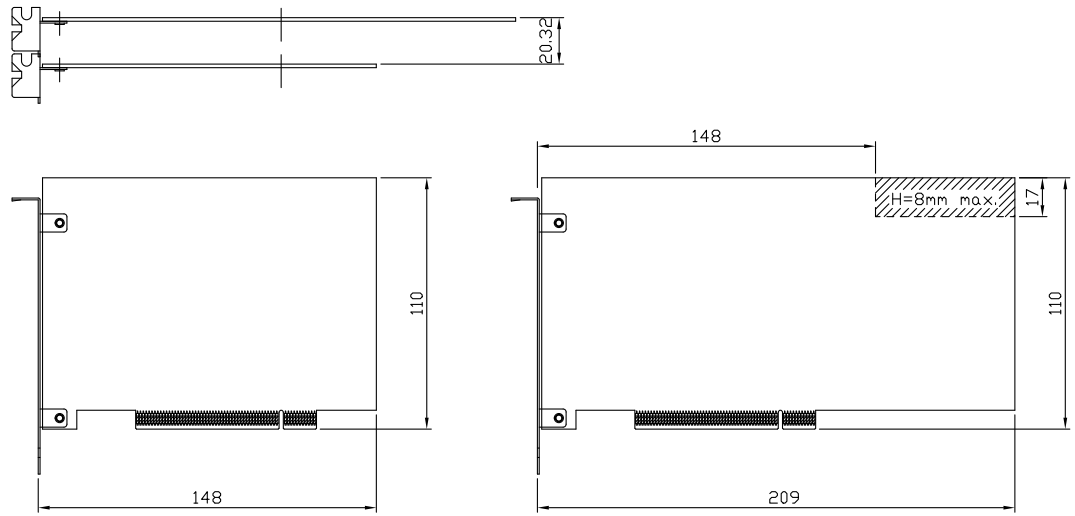
使用觸控式螢幕之前，請先安裝觸控式螢幕驅動。適用於各種作業系統的觸控式螢幕驅動存儲在附件盒的光碟中。

附录 A

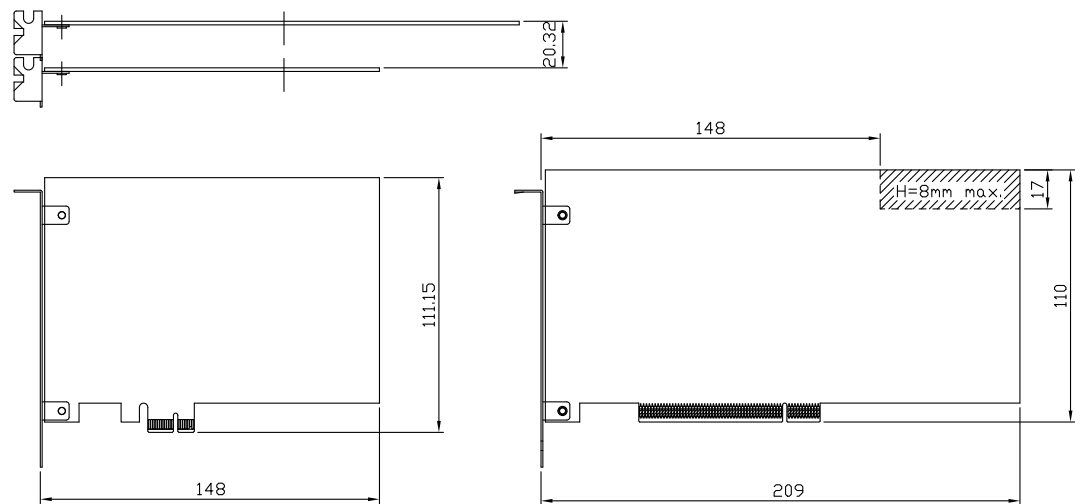
PCI 卡 & PCI-E 卡尺寸大小規格

本章詳細介紹安裝在平板電腦上的 PCI 卡和 PCI-E 卡的尺寸大小規格。

A.1 卡片尺寸 - 2PCI



A.2 卡片尺寸 - PCI & PCIe



ADVANTECH

Enabling an Intelligent Planet

www.advantech.com.tw

使用前請檢查核實產品的規格。本手冊僅作為參考。

產品規格如有變更，恕不另行通知。

未經研華公司書面許可，本手冊中的所有內容不得通過任何途徑以任何形式複製、翻印、翻譯或者傳輸。

所有其它產品名或商標均為各自所屬方的財產。

© Advantech Co., Ltd. 2011