

PPC-3150SW

15.6" 宽屏无风扇工业平板电脑
Intel® Pentium® N4200四核心处理器



特性

- 工业等级15.6" WXGA TFT LCD, 全平面多点触控电容屏
- Intel® Pentium® N4200, 超频可到2.5GHz四核心处理器
- 系统内存最大支持 8GB DDR3L SDRAM
- 支持1 x 内置2.5" SATA HDD和1 x mSATA
- 支持宽压直流电输入 (12 ~ 24V_{DC})
- 支持双显示

概述

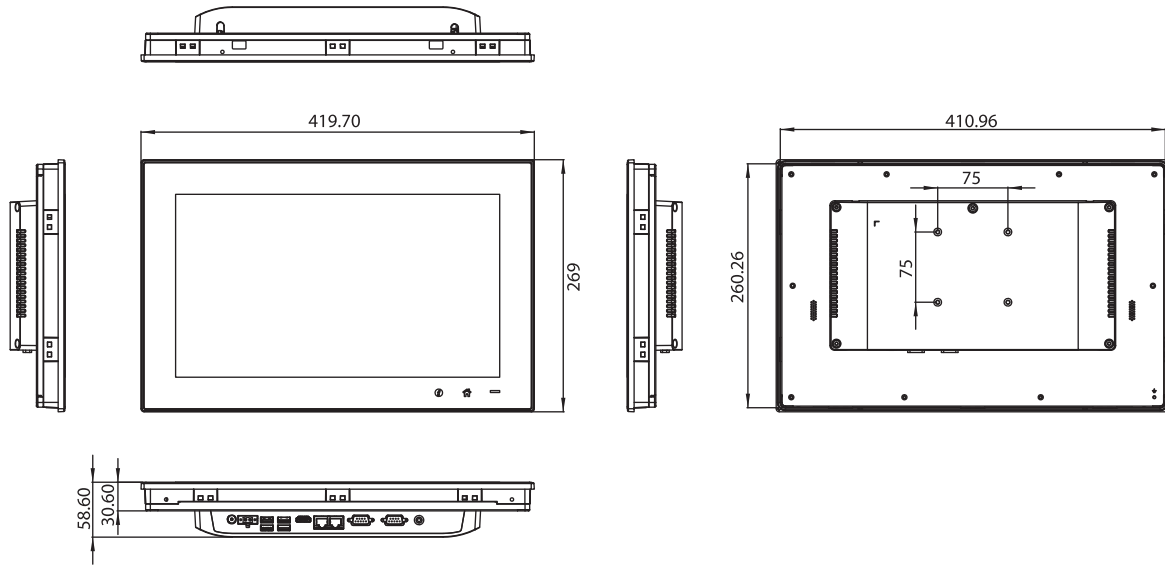
PPC-3150SW是一款15" WXGA TFT LCD高端液晶工业平板电脑, 搭载低功耗Intel® Pentium® N4200 1.1 GHz处理器。无风扇嵌入式紧凑设计, 采用IP66前面板防护、铝镁合金外壳、多点式触控屏, 支持2个串口、4个USB口及2个网口, 以上规格可满足各种应用需求。

规格

处理器	CPU	Intel® Pentium® N4200, 四核心处理器
	频率	1.1 GHz, 超频可到 2.5GHz
	二级缓存	3MB
	内存	1 x SODIMM, DDR3L 1600 / 1866MHz, 最大支持8GB
	存储	1 x 2.5" SATA bay (可选, 需订购支架模块), 1 x mSATA Bay (标配)
	网络 (LAN)	2x10/100/1000 Mbps Ethernet, 2x2.5GbE (Intel I225LM)
	I/O 接口	2 x 串口: 1 x RS-232, 1 x RS-232 / 422 / 485 2 x USB 3.0, 2 x USB 2.0 1 x Line-out 1 x HDMI
	总线扩展	1 x Mini PCIe
	看门狗定时器	255级, 由软件设置
	扬声器	2 x 1W
物理特性	尺寸	419.7 x 269 x 58.6 mm (16.52 x 10.59 x 2.3 in)
	重量	4.7 kg (10.36 lb)
操作系统	操作系统	Microsoft® Windows 10 (64-bit), Windows 10 IOT LTSC, Linux, Android 8.1
电源功耗	输入电压	12 ~ 24V _{DC}
	功率消耗	33W
LCD显示屏	显示类型	15.6" TFT LCD (LED背光)
	最大分辨率	1366 x 768
	视角	85 (左), 85 (右), 80 (上), 80 (下)
	流明 (cd/m ²)	400
	对比度	500
触摸屏	背光寿命	50,000 小时
	类型	多点触控投射电容屏
	透光率	90% ± 2%
环境	控制器	USB接口
	工作温度	0 ~ 50°C (32 ~ 122°F) for SSD 0 ~ 45°C (32 ~ 104°F) for HDD
	存储温度	-20 ~ 60°C (-4 ~ 140°F)
	相对湿度	10 ~ 95% @ 40°C (非凝结)
	振动	10G顶峰加速度 (11 ms间隔), 遵循IEC 60068-2-27
	震动	随机震动测试5 ~ 500Hz, 1Grms @with HDD; 2Grms @with SSD, 遵循IEC 60068-2-64
	EMC	CE, FCC Class B, BSMI, EN-60601-1-2, UKCA, VCCI
	安规认证	CB, UL, CCC, BSMI, VCCI
前面板保护	IP66标准	

尺寸图

单位: mm



开孔尺寸: 413 x 262 mm

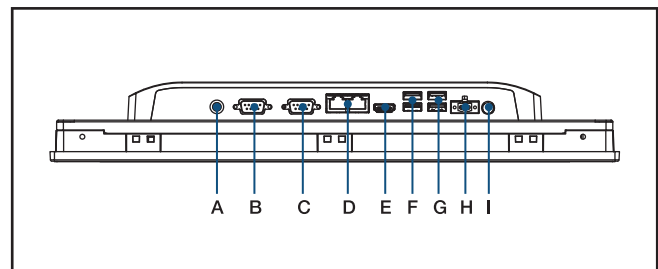
订购信息

产品料号	描述
PPC-3150SW-PN4B	15.6寸宽屏工业平板电脑, 多点触控电容屏, Intel® Pentium® N4200四核处理器
96PSA-A90W19OT-3	A/D 100-240V 90W 19V C6 TERMINAL 2 PIN 62368
96CB-POWER-B-1.8M	电源线3P CCC (China) 1.8M
PPC-174T-WL-MTE	PPC系列壁挂式支架
PPC-STAND-A1E	PPC系列站立式支架
PPC-ARM-A03	PPC系列手臂式支架
PPC-WLAN-D1	M.2, WiFi6 +BT5.2, 2T2R, w/天线, MiniPCIe adapter
PPC-HDD-N4200	HDD支架模块 for PPC-3150SW / PPC-3180SW

备注:

PPC-3150SW-PN4B: 使用Intel I225LM, 2.5GbE网络芯片

I/O 接口



- A. Line Out
- B. COM1: RS-232
- C. COM2: RS-232 / 422 / 485
- D. 2 x LAN
- E. HDMI
- F. 2 x USB 3.0
- G. 2 x USB 2.0
- H. DC-In
- I. 电源开关