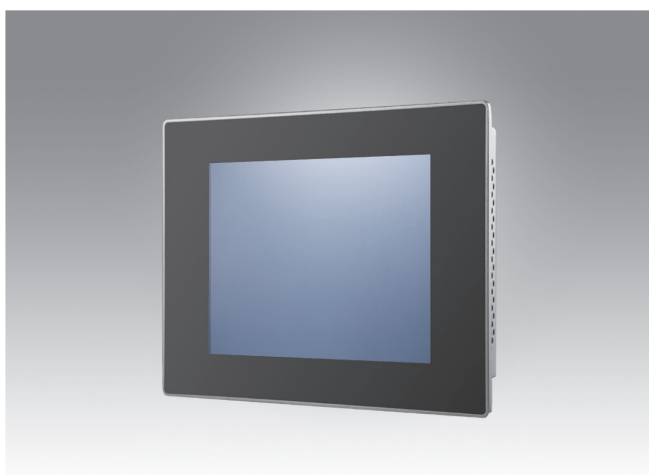


# PPC-3060S

6.5"/7" 无风扇工业平板电脑  
Intel® Celeron® N2807处理器



## 特性

- 工业等级 6.5"/7" VGA TFT LCD带LED背光
- 耐用5线电阻/多点触控触摸屏
- Intel® Celeron® N2807, 1.58 GHz双核心处理器
- 系统内存最大支持4 GB DDR3L SDRAM
- 紧凑的无风扇设计, 防护等级IP66
- 支持全尺寸mini PCIe扩展
- 支持Windows嵌入式和Android系统
- 支持VESA 75 x 75

## 概述

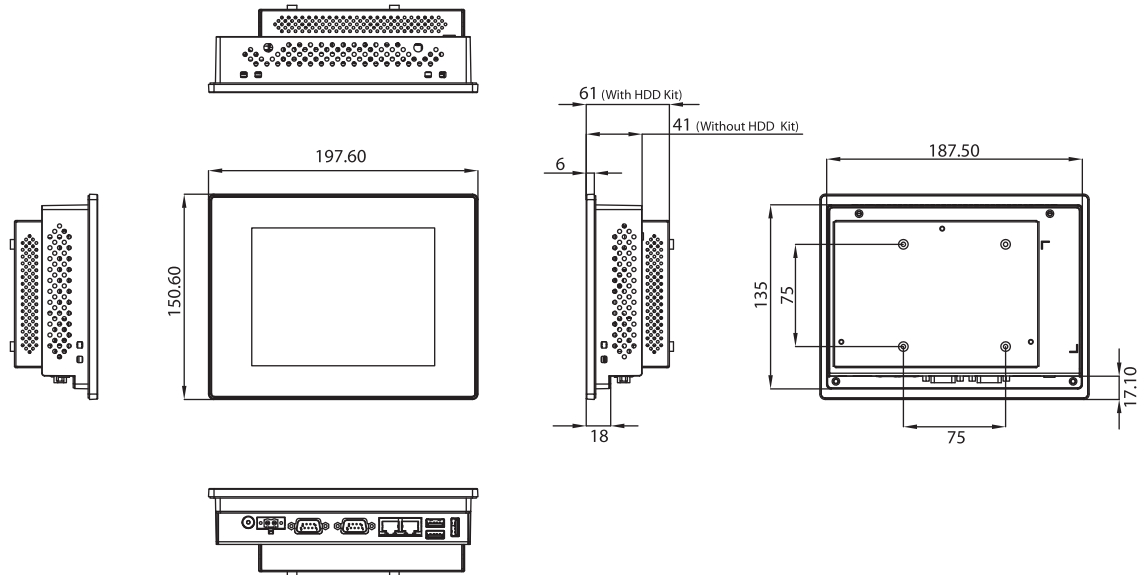
PPC-3060S是一款高性价比6.5"/7" VGA TFT LCD超薄工业平板电脑, 搭载低功耗Intel® Celeron® N2807, 1.58 GHz处理器。紧凑无风扇的设计, 提供高性能计算。为了获得高耐用性和功能性, PPC-3060S采用前面板IP66防护, 耐用5线电阻触摸屏, 支持2个串口、3个USB口及2个网口, 满足各种应用需求。

## 规格

	PPC-3060S-N80B	PPC-3060S-PN80B	
处理器	CPU	Intel® Celeron® N2807, 双核处理器	
	频率	1.58 GHz	
	二级缓存	1 MB	
	内存	1 x SO-DIMM, DDR3L 1333, 最大支持4 GB	
	存储	1 x 2.5" SATA Bay (可选择, 需订购硬盘支架模块) 1 x mSATA Bay (标准)	
	网络 (LAN)	2 x 10/100/1000 Mbps Ethernet (Realtek 8119i)	
	I/O 接口	2 x 串口: 1 x RS-232, 1 x RS-232/422/485 (可通过BIOS调整) 2 x USB 2.0, 1 x USB 3.0 (for PPC-3060S-N80B) 1 x USB 2.0, 1 x USB 3.0 (for PPC-3060S-PN80B)	
	总线扩展	1 x 全尺寸Mini PCIe插槽	
	看门狗定时器	255级, 由软件设置	
物理特性	尺寸	197.6 x 150.6 x 41 mm (7.8 x 5.9 x 1.6 in)	
	重量	1.5 kg (3.30 lb)	
操作系统	操作系统	Microsoft® Windows 7 (32 / 64-bit) / 10 (64-bit), WES7P, WEC7, Windows 10 IOT LTSC, Linux, Android 12	
电源功耗	输入电压	12 ~ 24V <sub>DC</sub>	
	功率消耗	11 W (7.0老化测试环境: Windows 7 32bit)	
LCD显示屏	显示类型	6.5" TFT LCD (LED背光)	7" TFT LCD (LED背光)
	最大分辨率	640 x 480	1024 x 600
	视角	80 (左), 80 (右), 70 (上), 70 (下)	85 (左), 85 (右), 85 (上), 85 (下)
	流明 (cd/m <sup>2</sup> )	800	425
	对比度	600	800
	背光寿命	50,000 小时 (标准)	
触摸屏	类型	ELO 5线电阻触摸屏	10点触控电容屏
	透光率	80 ± 5% (在550nm波长)	85% (在550nm波长)
	控制器	RS232接口	
	耐久度 (触摸次数)	3500万次	
环境	工作温度	0 ~ 50°C (32 ~ 122°F) with SSD 0 ~ 40°C (32 ~ 104°F) with HDD	
	存储温度	-30 ~ 60°C (-22 ~ 140°F)	
	相对湿度	10 ~ 95% @ 40°C (非凝结)	
	振动	10G 顶峰加速度 (11 ms 间隔), 遵循IEC 60068-2-27	
	震动	随机震动测试5 ~ 500Hz, 1Grms @with HDD; 2Grms @with SSD, 遵循IEC 60068-2-64	
	EMC	CE, FCC Class B, BSMI, UKCA, VCCI	
	安规认证	CB, CCC, BSMI, UL, VCCI	
	前面板保护	IP66标准	

尺寸图

单位: mm



开孔尺寸: 189 x 136.5 mm

订购信息

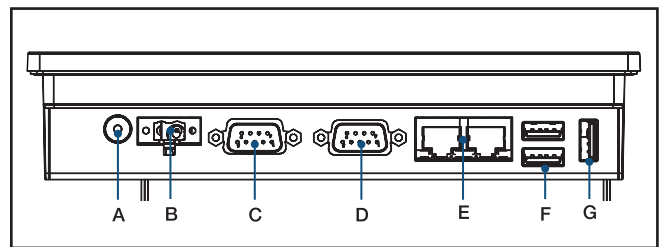
产品料号	描述
PPC-3060S-N80B	Intel® Celeron® N2807无风扇工业平板电脑, 6.5寸电阻式触摸屏, LED背光
PPC-3060S-PN80B	Intel® Celeron® N2807无风扇工业平板电脑, 7寸多点触控电容屏, LED背光
98R3P30600E	2.5" SSD/HDD 安装支架组件
PPC-WLAN-D1	M.2, WiFi6 +BT5.2, 2T2R, w/天线, MiniPCIe adapter
PPC-ARM-A03	PPC系列手臂式支架
PPC-174T-WL-MTE	PPC系列壁挂式支架
PPC-STAND-A1E	PPC系列站立式支架
96PSA-A90W19OT-3	A/D 100-240V 90W 19V C6 TERMINAL 2 PIN 62368
1700001524	电源线3P UL 10A 125V 1.8M
1700008921	电源线3P/3P 1.8M PSE
96CB-POWER-B-1.8M	电源线3P CCC (China) 1.8M

备注:

PPC-3060S-PN80B/N80B: 使用Realtek 8119i, 1GbE网络芯片

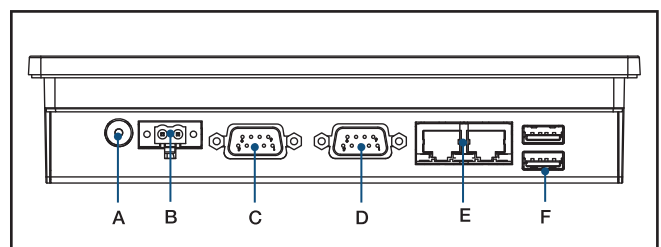
I/O 接口

PPC-3060S-N80B



- A. 电源开关
- B. DC-In
- C. RS-232
- D. RS-232/422/485
- E. 2 x RJ45 LAN
- F. 1 x USB 2.0, 1 x USB 3.0
- G. USB 2.0

PPC-3060S-PN80B



- A. 电源开关
- B. DC-In
- C. RS-232
- D. RS-232/422/485
- E. 2 x RJ45 LAN
- F. 1 x USB 2.0, 1 x USB 3.0