

PPC-324W-P7

23.8" 宽屏无风扇工业平板电脑
Intel® Core™ i 处理器



特性

- 工业等级23.8" LCD面板, 30k背光寿命
- 全平面多点触控电容屏
- 高性能, 无风扇, intel® 第七代处理器
- 系统内存最大支持16GB DDR4 SDRAM
- 紧凑型无风扇设计, 铝合金外壳
- IP65 前面板防护
- 支持双显示(1 x外接HDMI)
- 支持mini PCIe全尺寸扩展
- 支持 USB 3.0
- 支持 VESA 100
- 支持TPM 2.0 (可选)



概述

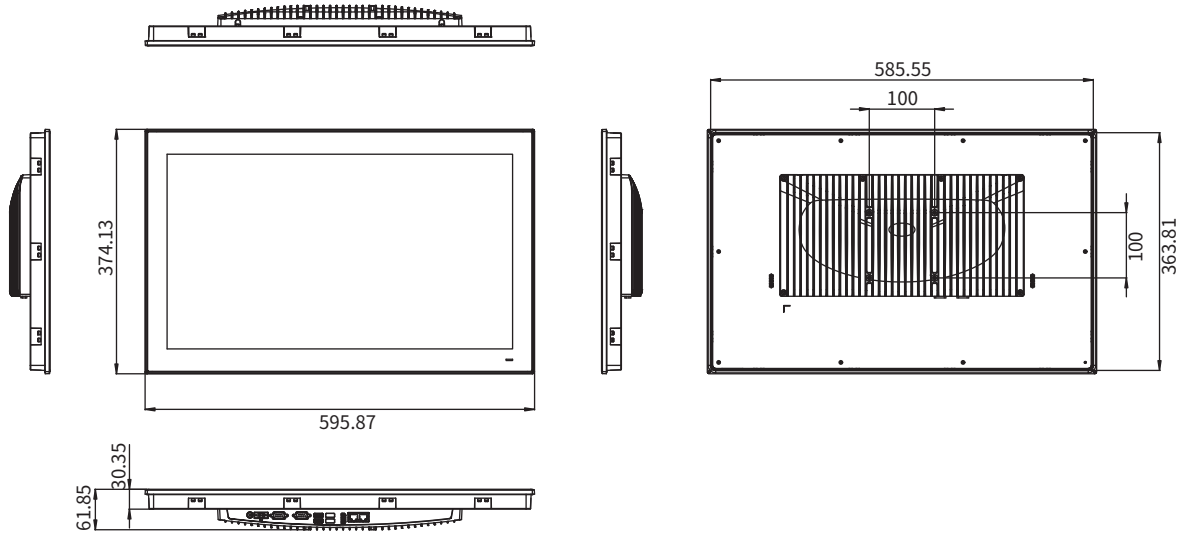
PPC-324W-P7是一款 23.8"全平面宽屏无风扇嵌入式高端工业等级液晶平板电脑, 超薄, 低功耗, 流线型的外观, 搭载Intel® 第七代 Core™ i 处理器。具有IP65等级前面板保护, 十点式触控电容屏, 铝镁合金外壳, 支持2个串口, 4个USB口以及2个网口, 以上规格可满足各种应用需求。

规格

处理器	CPU	i3-7100U	i5-7300U	i7-7600U (可选)
	核心	双核心	双核心	双核心
	频率	2.4 GHz	2.6 GHz; 超频可到3.5 GHz	2.8 GHz; 超频可到3.9 GHz
	三级缓存	3 MB	3 MB	4 MB
	TDP	15W	15W	15W
	内存	1 x SODIMM DDR4 1866/2133 MHz (max. 16 GB) (1.2 V)		
	存储	1 x 2.5" SATA bay 1 x mSATA bay		
	网络 (LAN)	2 x 10/100/1000 Mbps Ethernet (Intel I211-AT; Intel I219LM)		
	I/O	2 x 串口: 1 x RS-232, 1 x RS-232/422/485(可通过 BIOS调整) 2 x USB 3.0, 2 x USB 2.0 1 x HDMI 1 x TPM 2.0 (可选)		
	扬声器	2 x 1W		
	总线扩展	1 x 全尺寸 mini PCIe 插槽		
看门狗定时器	255 级, 由软件设置			
物理特性	尺寸	595.9 x 374.1 x 61.5 mm (23.5" x 14.7" x 2.4")		
	重量	8.6kg (18.96lb)		
操作系统	操作系统	Microsoft® Windows 10(64-bit), Windows 10 IOT LTSC, Linux		
功耗	输入电压	12 ~ 24 V _{DC}		
	功率消耗	80W		
LCD	显示方式	23.8" TFT LCD (LED 背光)		
	分辨率	1920 x 1080		
	可视角度	89(左), 89(右), 89(上), 89(下)		
	亮度 (cd/m ²)	350		
	对比度	1000		
	背光寿命	30,000 hr		
触摸屏	触摸方式	10点触控电容屏		
	透光率	≥ 85%		
	控制器	USB 接口		
环境	工作温度	0 ~ 50 °C (32 ~ 122 °F) for SSD 0 ~ 45 °C (32 ~ 113 °F) for HDD		
	储存温度	-20 ~ 60 °C (-4 ~ 140 °F)		
	相对湿度	10 ~ 95% @ 40 °C (非凝结)		
	冲击	10 G 峰值加速度 (11 秒间隔), 遵循IEC 60068-2-27		
	震动	随即震动测试 5 ~ 500Hz, 1Grms @with HDD; 2Grms @with SSD, 遵循IEC 60068-2-64		
	EMC	CE, FCC Class B, BSMI, EN60601-1-2		
	安全性	CB, CCC, UL		
	前面板防护等级	IP65 标准		

尺寸图

单位: mm

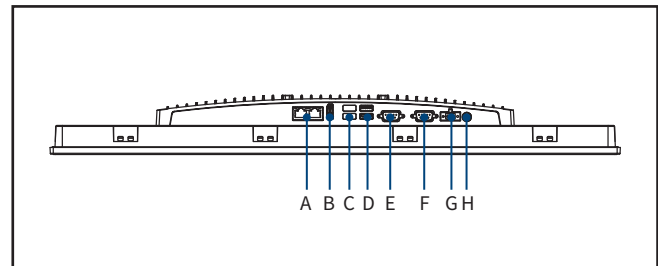


开孔尺寸: 586.5 x 364.8 mm (23.09 x 14.36 in)

订购信息

产品料号	描述
PPC-324W-P750A	Intel® Core™ i5-7300U 无风扇工业平板电脑 23.8" 全高清LED背光
PPC-324W-P730A	Intel® Core™ i3-7100U 无风扇工业平板电脑 23.8" 全高清LED背光
96PSA-A150W19P2-3	ADP A/D 100-240V 150W 19V C14 接线端子2P
PPC-WLAN-C1E	M.2 Wi-Fi 模块带 2根天线
PPC-ARM-A03	PPC系列手臂式支架
PPC-174T-WL-MTE	PPC系列壁挂式支架
PPC-STAND-A1E	PPC系列站立式支架
96CB-POWER-B-1.8MA	POWER CORD for China 1.8M
98R3P315100	TPM 2.0 模组

I/O 接口



A. 2 x LAN
B. HDMI
C. 2 x USB 3.0
D. 2 x USB 2.0

E. COM2: RS-232/422/485
F. COM1: RS-232
G. DC-In
H. 电源开关