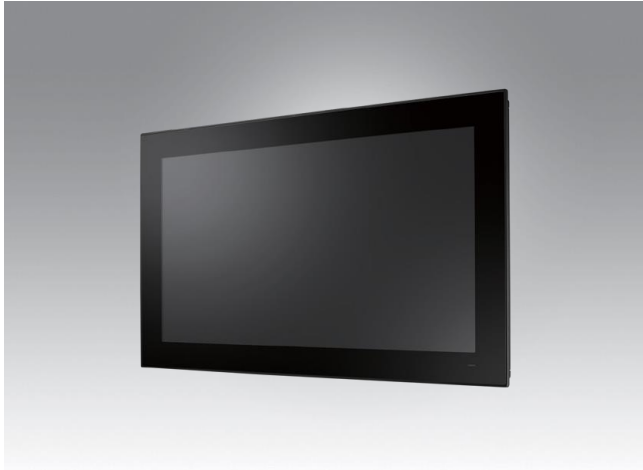


PPC-315W TGL

15.6インチ ファンレスパネルPC
11世代Intel® Core™ i7/i5/i3 CPU搭載



特徴

- 産業用15.6インチFHD液晶パネル、バックライト寿命50k
- マルチタッチ対応のツールフラットタッチスクリーン (静電容量方式)
- 高性能ファンレス第11世代インテル® Core™ i プロセッサ搭載
- 最大64Gデュアルチャネルメモリスロット
- コンパクトなファンレス設計、アルミニウム合金製筐体
- IP66準拠のフロントパネル
- デュアルディスプレイ対応(外部HDMI×1)
- ストレージは1 x M.2 ベイ (2242/2280 NVMe または SATA インターフェイス)、SATA RAID 0, 1 をサポート
- 1 x 2500BASE-T Ethernet Time-Sensitive Network(TSN)に対応
- VESA 100をサポート
- TPM2.0ハードウェアセキュリティのサポート
- Type C (USBのみ)をサポート



イントロダクション

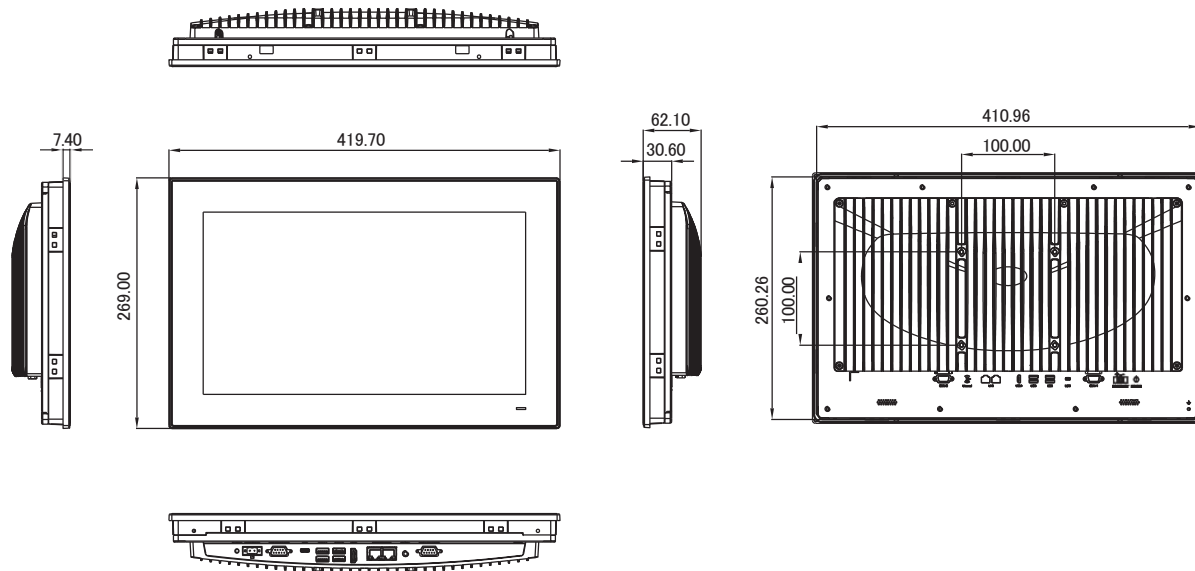
PPC-315w TGLは、インテル第11世代Core i7/i5/i3を搭載し、堅牢なアルミニウム合金製の筐体で高パフォーマンスな15.6型ファンレスパネルPCです。M.2 M キー NVMe PCIeを採用し、非常に高いデータレートと低遅延を実現しています。PPC-315w TGLは、USB 3.2×3、USB2.0×2、HDMI×1を搭載し、柔軟なアクセスや接続が可能です。PPC-315w TGLは、様々な産業用アプリケーションにおいて、迅速な処理、およびデータのデジタル化を可能にする優れたソリューションとなります。

仕様

	システム			消費電力	LCD	タッチスクリーン	環境条件
	CPU	i3-1115G4E	i5-1145G7E				
	コア数	デュアルコア	クアッドコア	クアッドコア	消費電力	12 ~ 30 VDC	53W (Windows 7 32 bit上でBurn-in test 7.0 使用時)
	動作周波数	2.2GHz; 3.90GHz (ターボブースト時)	2.6 GHz; 4.1 GHz (ターボブースト時)	2.8 GHz; 4.4 GHz (ターボブースト時)	ディスプレイタイプ	15.6" FHD LCD (LED バックライト)	
	キャッシュ	6 MB	8 MB	12 MB	解像度 (最大)	1920 x 1080	
	TDP	15W	15W	15W	視野角	80 (左側), 80 (右側), 85 (上側), 85 (下側)	
	メモリ	2 x SO-DIMM DDR4 3200MHz (最大 32GB x 2)			輝度 (cd/m²)	450	
	ストレージ	1 x 2.5" SATA ベイ 1 x M.2 2280 Mキー (NVMe or SATA、ストレージ使用のみ)			コントラスト	800	
	ネットワーク (LAN)	1 x Intel I219LM コントローラ; 速度: 10M / 100M / 1000M 1 x Intel I225LM コントローラ; 速度: 10M / 100M / 1000M / 2500M			バックライト寿命	50,000 hr (最小)	
	I/O	2 x シリアルポート: 1 x RS-232, 1 x RS-232/422/485(BIOSにより調整可能) 3 x USB 3.2, 1 x USB 2.0, 2 x USB 2.0 (内部), 1 x Type C (USB only) 1 x HDMI1.4 1 x TPM 2.0 1 x ラインアウト			タッチタイプ	10点マルチタッチ投影型静電容量方式	
	スピーカー	2 x 1W			光透過率	90 % ± 2 %	
	拡張	1 x M.2 2230 Eキー 通信カード用			コントローラ	USBインターフェイス	
	ウォッチドッグタイマー	255 timer levels, set up by software			動作温度	-10 ~ 50 °C (14~122 °F)	
	動作温度				保管温度	-20 ~ 60 °C (-4 ~ 140 °F)	
	周囲湿度				周囲湿度	10 ~ 95% @ 40 °C (non-condensing)	
	耐衝撃性				耐振動性	Operating 10 G peak acceleration (11 ms duration), follow IEC 60068-2-27	
	耐振動性				EMC	Operating Random Vibration Test 5 ~ 500Hz, 2Grms @with SSD, follow IEC 60068-2-64	
	安全規格				安全規格	CE, FCC Class B, BSMI, VCCI, UKCA	
	フロントパネルIP				フロントパネルIP	IP66	
サイズ/重量	外形寸法	419.7 x 269.0 x 62.1 mm (16.5 x 10.6 x 2.4 in)					
	重量	4.8 kg (10.67 lb)					
対応OS	対応OS	Microsoft® Windows 10(64-bit), Windows 10 IOT LTSC, Linux					

外形寸法

単位: mm

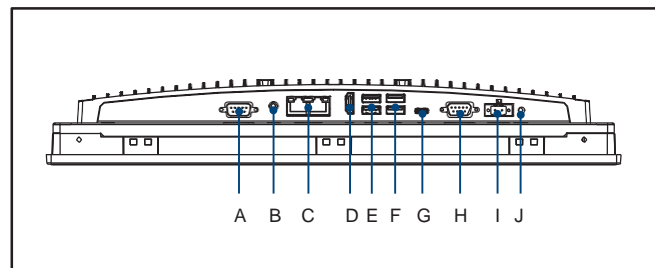


パネルカットサイズ: 413 x 262 mm (16.25 x 10.31 in)

注文情報

製品型番	内容
PPC-315W-PB50A	15.6" FHD PPC w/Intel Core i5-1145G7E, Projected Capacitive Multi-touch, assembled in China
PPC-315W-PB50AU	15.6" FHD PPC w/Intel Core i5-1145G7E, Projected Capacitive Multi-touch, assembled in Taiwan
PPC-315W-PB30A	15.6" FHD PPC w/Intel Core i3-1115G7E, Projected Capacitive Multi-touch, assembled in China
PPC-315W-PB70A	15.6" FHD PPC w/Intel Core i7-1185G7E, Projected Capacitive Multi-touch, assembled in China
96PSA-A150W19P2-3	ADP A/D 100-240V 150W 19V C14 TERMINAL BLOCK 2P
PPC-WLAN-C1E	M.2 Wi-Fi Module with Antenna cable support 2T2R
PPC-ARM-A03	ARM VESA Standard (A-CLEVER) for PPC series
PPC-174T-WL-MTE	Wall mount kit for PPC series
PPC-Stand-A1E	Stand for PPC series
1702002600	Power Cable UL/CSA (USA) 180D 125V10A 1.83M
1702002605	Power Cable 90D 220V EUROPEAN 250V/6A 1.8M
1700000237	Power Cord PSE 3P 12A 125V 183cm
96CB-POWER-B-1.8MA	Power code 3P CCC(China) 1.8M
98R3P300010	PPC-300 RFID Read only 13.56MHz&125k

I/O



- | | |
|-----------------------------|--------------------------|
| A.COM2: 1 x RS-232/422/485 | F. 2 x USB 3.2 |
| B. 1 x ラインアウト | G. 1 x Type C (USB only) |
| C. 2 x LAN | H.COM1: RS-232 |
| D. 1 x HDMI 1.4 | I. DC電源 |
| E. 1 x USB 2.0, 1 x USB 3.2 | J. 電源ボタン |

注意: オプションのモジュールが提供されている場合、地域や国によってはお助のシステム証明書が必要となる場合があります。証明書の適合性については、アドインテックにお問い合わせください。