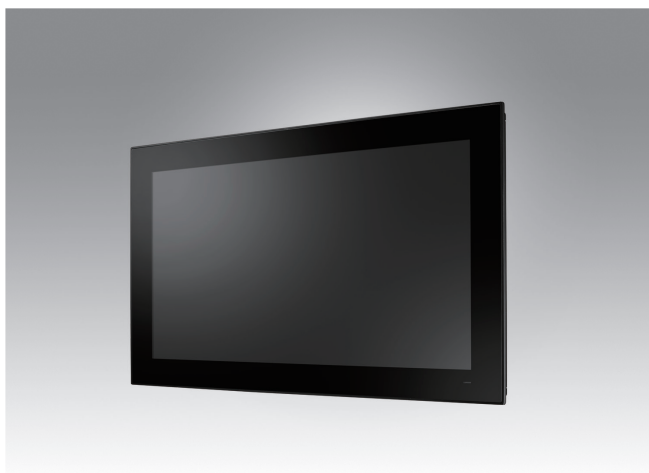


PPC-315W TGL

15.6" 无风扇工业平板电脑
Intel® Core™ i7/i5/i3处理器



特性

- 工业级15.6" FHD LCD屏, 50K背光寿命
- 全平面电容式触摸屏
- 高性能, 无风扇的第11代Intel® Core™ 处理器
- 双通道内存插槽, 最大支持64G
- 紧凑型无风扇设计, 铝合金外壳
- 支持双显示 (1 x 外接HDMI)
- 1 x M.2插槽 (2242/2280 NVMe 或 SATA 接口) 供存储, 支持SATA RAID 0, 1
- 双2.5GBASE-T以太网接口, 支持时间敏感网络 (TSN)



概述

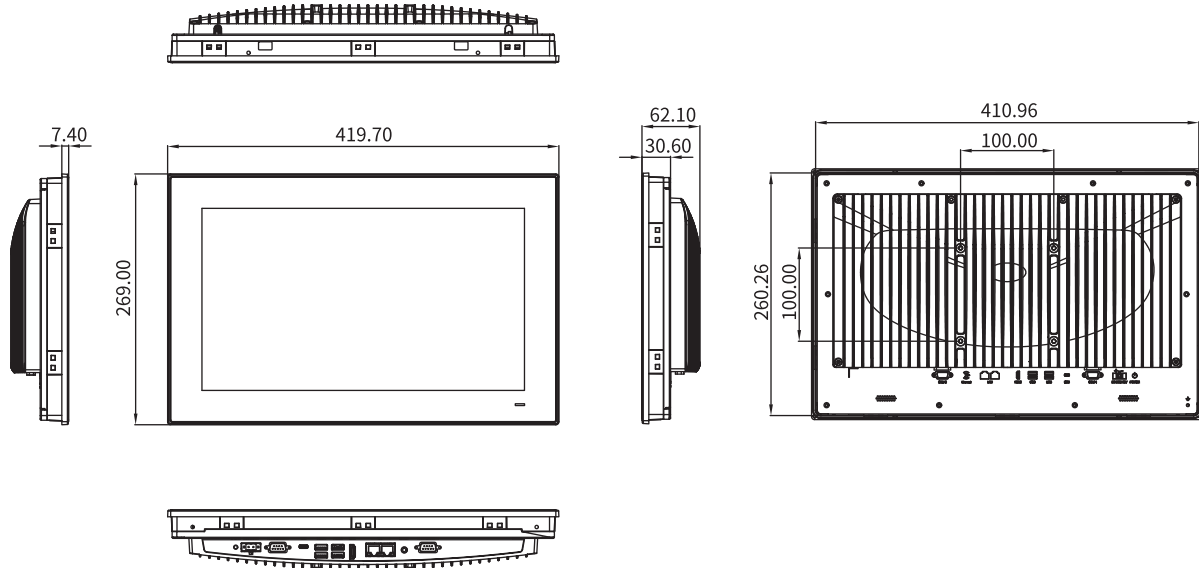
PPC-315W TGL是15.6" 工业级无风扇平板电脑, 采用坚固的铝合金外壳, 搭载Intel® Core™ 第11代 i7/i5/i3处理器, 提供高计算性能。它还支持M.2 M key NVMe PCIe, 以达到极高的数据速率和低延迟的优势。PPC-315W TGL具有3个USB 3.2, 2个串口和1个HDMI, 可满足灵活接入和连接。PPC-315W TGL可应用在各种工业应用中, 实现快速数据采集处理和数据数字化。

规格

处理器	CPU	i3-1115G4E	i5-1145G7E	i7-1185G7E
	核心	双核	四核	四核
	频率	2.2GHz; 最高频率3.90GHz	1.5GHz; 最高频率4.1GHz	1.8GHz; 最高频率4.4GHz
	缓存	6 MB	8 MB	12 MB
	TDP	15W	15W	15W
	内存	2 x SO-DIMM DDR4 3200MHz (最大32GB x 2)		
	存储	1 x 2.5" SATA插槽 1 x M.2 2280 M-Key插槽 (Co-lay SATA, 仅用于存储)		
	网络 (LAN)	1 x Intel I219LM控制器, 速率: 10M/100M/1000M 1 x Intel I225LM控制器, 速率: 10M/100M/1000M/2500M		
	I/O接口	2 x 串口: 1 x RS-232, 1 x RS-232/422/485 (可通过BIOS) 3 x USB 3.2, 1 x USB 2.0, 2 x USB 2.0 (内置), 1 x Type C (仅USB接口) 1 x HDMI 1.4 1 x TPM 2.0 1 x 线路输出		
	扬声器	2 x 1W		
	总线扩展	1 x M.2 2230 E-key插槽, 用于无线网卡		
	看门狗定时器	255 timer levels, 软件设置		
物理特性	尺寸	419.7 x 269.0 x 62.1 mm (16.5 x 10.6 x 2.4 in)		
	重量	4.8 kg (10.67 lb)		
OS 支持	操作系统	Microsoft® Windows 10 (64-bit), Windows 10 IOT LTSC, Linux		
电源功耗	输入电压	12 ~ 30 Vdc		
	功率消耗	53W (Burn-in test in Windows 10 64-bit)		
LCD显示屏	显示类型	15.6" FHD LCD面板 (LED 背光)		
	最大分辨率	1920 x 1080		
	视角	80° (左), 80° (右), 85° (上), 85° (下)		
	亮度 (cd/m ²)	450		
	对比度	800		
触摸屏	背光寿命	50,000 hr (min.)		
	类型	电容式10点触控		
	透光率	90 % ± 2 %		
环境	控制器	USB接口		
	工作温度	-10 ~ 50°C (14~122°F)		
	存储温度	-20 ~ 60°C (-4 ~ 140°F)		
	相对湿度	10 ~ 95% @ 40°C (非冷凝)		
	冲击	运行时, 10G峰值加速度 (11 ms 间隔), 遵循IEC 60068-2-27		
	振动	运行时, 随机震动测试 5 ~ 500Hz, 2Grms @with SSD, 遵循IE60068-2-64		
	EMC	CE, FCC Class B, BSMI, VCCI, UKCA		
	安规认证	CB, UL, CCC, BSMI, UKCA, EN-60601-1-2		
前面板保护	IP66			

尺寸图

单位: mm

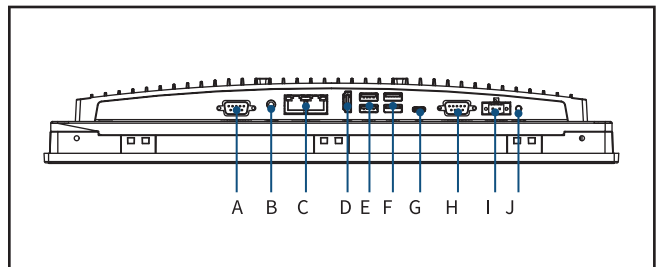


开孔尺寸: 413 x 262 mm (16.25 x 10.31 in)

订购信息

产品料号	描述
PPC-315W-PB50A	15.6" FHD LED背光无风扇平板电脑, Intel® Core™ i5-1145G7E处理器, 多点触控电容屏
PPC-315W-PB30A	15.6" FHD LED背光无风扇平板电脑, Intel® Core™ i3-1115G4E处理器, 多点触控电容屏
PPC-315W-PB70A	15.6" FHD LED背光无风扇平板电脑, Intel® Core™ i7-1185G7E处理器, 多点触控电容屏
96PSA-A150W19P2-3	ADP A/D 100-240V 150W 19V C14接头头2P
PPC-WLAN-D2	M.2, WiFi6 +BT5.2, 2T2R, w/天线
PPC-ARM-A03	PPC系列手臂式支架 (A-CLEVER)
PPC-174T-WL-MTE	PPC系列壁挂式安装支架
PPC-STAND-A1E	PPC系列站立式安装支架
96CB-POWER-B-1.8MB	电源线3P CCC (China) 1.8M
98R3P300010	PPC-300 RFID读卡for 13.56MHz & 125k

I/O 接口



- A. COM2: 1 x RS-232/422/485
- B. 1 x 线路输出
- C. 2 x LAN
- D. 1 x HDMI 1.4
- E. 1 x USB 2.0, 1 x USB 3.2
- F. 2 x USB 3.2
- G. 1 x Type C (仅USB接口)
- H. COM1: RS-232
- I. 直流电源输入
- J. 电源开关