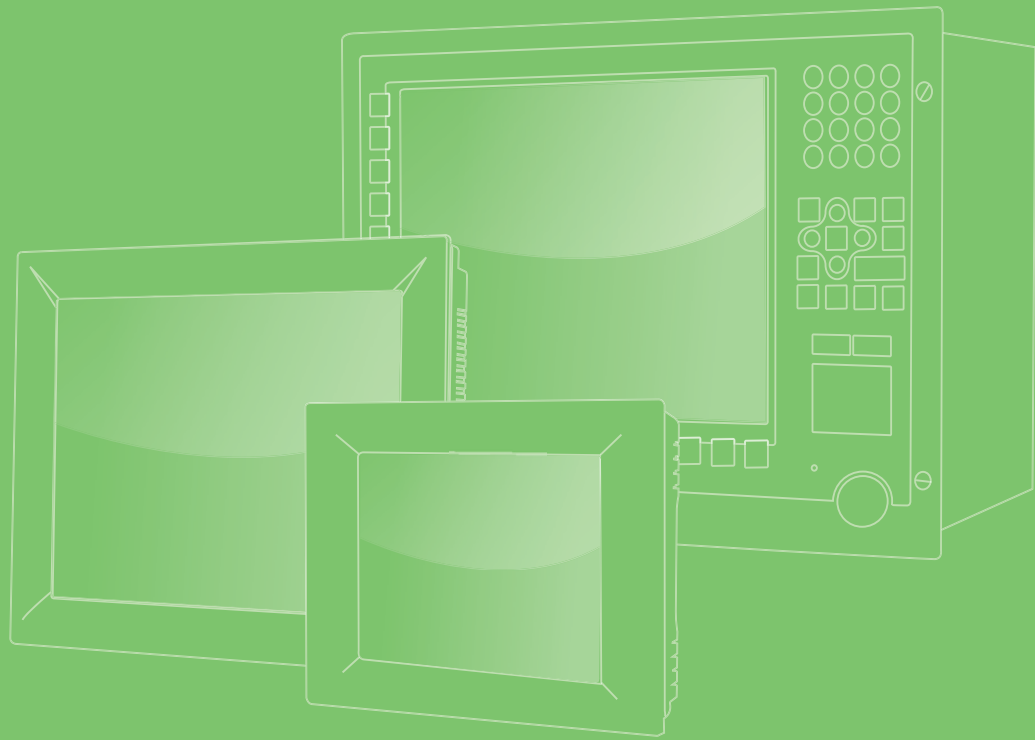


用戶手冊



PPC-3100S/3120S/3150S

配備 10.4"/12.1"/15" 彩色 TFT
LCD 顯示幕和 Intel® Atom N2930
處理器的微型電腦

ADVANTECH

VICPAS
HMI Parts Center

Enabling an Intelligent Planet

版權聲明

隨附本產品發行的檔為研華公司 2017 年版權所有，並保留相關權利。針對本手冊中相關產品的說明，研華公司保留隨時變更的權利，恕不另行通知。未經研華公司書面許可，本手冊所有內容不得通過任何途徑以任何形式複製、翻印、翻譯或者傳輸。本手冊以提供正確、可靠的資訊為出發點。但是研華公司對於本手冊的使用結果，或者因使用本手冊而導致其它協力廠商的權益受損，概不負責。

認可聲明

Intel 和 Celeron 為 Intel Corporation 的商標。

Microsoft Windows® 為 Microsoft Corp. 的註冊商標。

所有其它產品名或商標均為各自所屬方的財產。

產品保固（兩年）

從購買之日起，研華為原購買商提供兩年的產品品質保證。但對那些未經授權的維修人員維修過的產品不予提供品質保證。研華對於不正確的使用、災難、錯誤安裝產生的問題有免責權利。

如果研華產品出現故障，在質保期內我們提供免費維修或更換服務。對於出保產品，我們將會酌情收取材料費、人工服務費用。請聯繫相關銷售人員瞭解詳細情況。

如果您認為您購買的產品出現了故障，請遵循以下步驟：

1. 收集您所遇到的問題資訊（例如，CPU 主頻、使用的研華產品及其它軟體、硬體等）。請注意螢幕上出現的任何不正常資訊顯示。
2. 打電話給您的供應商，描述故障問題。請借助手冊、產品和任何有說明的資訊。
3. 如果您的產品被診斷發生故障，請從您的供應商那裡獲得 RMA（Return Material Authorization）序號。這可以讓我們儘快地進行故障產品的回收。
4. 請仔細地包裝故障產品，並在包裝中附上完整的售後服務卡片和購買日期證明（如銷售發票）。我們對無法提供購買日期證明的產品不提供品質保證服務。
5. 把相關的 RMA 序號寫在外包裝上，並將其運送給銷售人員。

料號：200K3100C1

中國印刷

第二版

2017 年 5 月

技術支援與服務

1. 有關該產品的最新資訊，請訪問研華公司的網站：
<http://support.advantech.com.tw>
2. 用戶若需技術支援，請與當地分銷商、銷售代表或研華客服中心聯繫。進行技術諮詢前，使用者須將下面各項產品資訊收集完整：
 - 產品名稱及序號
 - 週邊附加設備的描述
 - 使用者軟體的描述（作業系統、版本、應用軟體等）
 - 產品所出現問題的完整描述
 - 每條錯誤資訊的完整內容

安全指示

1. 請仔細閱讀此安全操作說明。
2. 請妥善保存此用戶手冊供日後參考。
3. 用濕抹布清洗設備前，請從插座拔下電源線。請不要使用液體或去汙噴霧劑清洗設備。
4. 對於使用電源線的設備，設備周圍必須有容易接觸到的電源插座。
5. 請不要在潮濕環境中使用設備。
6. 請在安裝前確保設備放置在可靠的平面上，意外跌落可能會導致設備損壞。
7. 設備外殼的開口是用於空氣對流，從而防止設備過熱。**請不要覆蓋這些開口。**
8. 當您連接設備到電源插座上前，請確認電源插座的電壓是否符合要求。
9. 請將電源線佈置在人們不易絆到的位置，並不要在電源線上覆蓋任何雜物。
10. 請注意設備上的所有警告和注意標語。
11. 如果長時間不使用設備，請將其同電源插座斷開，避免設備被超標的電壓波動損壞。
12. 請不要讓任何液體流入通風口，以免引起火災或者短路。
13. 請不要自行打開設備。為了確保您的安全，請由經過認證的工程師來打開設備。
14. 如遇下列情況，請由專業人員來維修：
 - 電源線或者插頭損壞；
 - 設備內部有液體流入；
 - 設備曾暴露在過於潮濕的環境中使用；
 - 設備無法正常工作，或您無法通過用戶手冊來使其正常工作；
 - 設備跌落或者損壞；
 - 設備有明顯的外觀破損。
15. 請不要把設備放置在超出我們建議的溫度範圍的環境，即不要低於 -40°C (-40°F) 或高於 60°C (140°F)，否則可能會損壞設備。
16. **注意：**電腦配置了由電池供電的即時時鐘電路，如果電池放置不正確，將有爆炸的危險。因此，只可以使用製造商推薦的同一種或者同等型號的電池進行替換。請按照製造商的指示處理舊電池。
17. 使用過度恐傷害視力。
18. 使用 30 分鐘請休息十分鐘。
19. 未滿 2 歲幼兒不看螢幕，2 歲以上每天看螢幕不要超過 1 小時。

根據 IEC 704-1:1982 的規定，操作員所在位置的聲壓級不可高於 70dB(A)。

免責聲明：該安全指示符合 IEC 704-1 的要求。研華公司對其內容的準確性不承擔任何法律責任。

安全措施 – 靜電防護

為了保護您和您的設備免受傷害或損壞，請遵照以下安全措施：

- 操作設備之前，請務必斷開主機殼電源，以防觸電。不可在電源接通時接觸 CPU 卡 或其它卡上的任何元件。
- 在更改任何配置之前請斷開電源，以免在您連接跳線或安裝卡時，瞬間電湧損壞 敏感電子元件。

電池信息

電池、電池組和蓄電池不應作為未分類的生活垃圾處理。請使用公共收集系統返回和回收，或按照當地法規要求進行處理。



目錄

第 1 章	概述	1
1.1	簡介	2
1.2	产品规格	2
1.3	前面板	2
	圖 1.1: PPC-31X0S 前面板	2
1.4	後面板	3
	圖 1.2: PPC-31X0S 後面板	3
1.5	底部接口	3
	圖 1.3: PPC-3100S/3120S/3150S 底部介面 (除 PPC-3100S-PBE 外)	4
	圖 1.4: PPC-3100S-PBE 底部介面	4
1.6	尺寸圖	4
	圖 1.5: PPC-3100S 尺寸圖	4
	圖 1.6: PPC-3100S-PBE 尺寸圖	5
	圖 1.7: PPC-3120S 尺寸圖	5
	圖 1.8: PPC-3150S 尺寸圖	5
1.7	详细规格	6
第 2 章	系統使用與安裝	7
2.1	快速安裝指南	8
	圖 2.1: 前面板示意圖	8
	圖 2.2: 側面示意圖	8
	圖 2.3: I/O 接口示意圖	9
2.2	安裝步驟	9
2.2.1	安裝記憶體	9
	圖 2.4: 拆除後蓋螺絲	9
	圖 2.5: 拔出線纜	10
	圖 2.6: 安裝記憶體	10
	圖 2.7: 貼附散熱泥	11
2.2.2	安裝硬碟	11
	圖 2.8: 拆除硬碟支架螺絲	11
	圖 2.9: 硬碟支架模組	12
	圖 2.10: 連接硬碟線	12
	圖 2.11: 固定硬碟	13
	圖 2.12: 連接硬碟與主機板	13
2.2.3	安裝 mSATA	14
	圖 2.13: 安裝 mSATA	14
附录 A	有毒有害物質清單	15
A.1	有毒有害物質清單	16
A.2	限用物質含有情況標示聲明書	17
附录 B	PPC E-eye 監控自檢功能表	19
B.1	PPC E-eye 監控自檢功能表	20
	表 B.1: PPC E-eye 監控自檢功能表	20
附录 C	產品系列型號	21

C. 1	PPC-3100S 系列型號	22
C. 2	PPC-3120S 系列型號	22
C. 3	PPC-3150S 系列型號	22

第 1 章

概述

本章介绍了 PPC-3100S/3120S/3150S 平板電腦的基本資訊。

内容包括：

- 產品簡介
- 產品規格
- 產品尺寸

1.1 簡介

PPC-3100S/3120S/3150S 是一款超值的輕薄型平板電腦，配備工業級別的 TFT 彩色顯示屏、全平面觸控屏，及 Intel Celeron N2930 1.86GHz 四核處理器，可滿足嚴苛環境下的多種需求。

基於高可靠性系統整體設計，PPC-3100S/3120S/3150S 配有 IP65 前面板防塵防水等級的全平面觸控屏，機身外殼為鋁壓鑄一體成型，既具有簡潔流暢的外型，同時機身輕薄堅固，安裝方便並節省空間。其無風扇設計，讓 PPC-3100S/3120S/3150S 在各種嚴苛工業應用環境中運行更穩定，Intel Celeron N2930 1.86GHz 四核處理器為其功能效能也提供了非常優秀的表現。

1.2 产品规格

PPC-3100S/3120S/3150S 產品特性包含：

- 鋁壓鑄前面框，具有 IP65 防護等級
- 緊湊堅固外觀，無風扇設計提供高可靠性
- 嵌入式 Intel 凌動處理器，板載四核 N2930 CPU，主頻達到 1.83GHz
- 一個 204-pin DDR3L SO-DIMM 插槽（系統記憶體最大支持 8GB）
- 二個全卡 Mini PCIe 卡槽（其中一個支持 mSATA SSD）
- 提供 SATA 6Gb/s 介面，可以支援 2.5" SATA 存放裝置
- 支援 Mini PCIe 802.11b/g/n 無線網卡模組（可選）
- 支持一個 USB 3.0
- 支援電子眼（位於後蓋 LED 顯示）監控及保護功能

1.3 前面板

PPC-3100S/3120S/3150S 前面板為全平面觸控顯示幕，提供 IP65 防護等級保護。（圖 1.1）

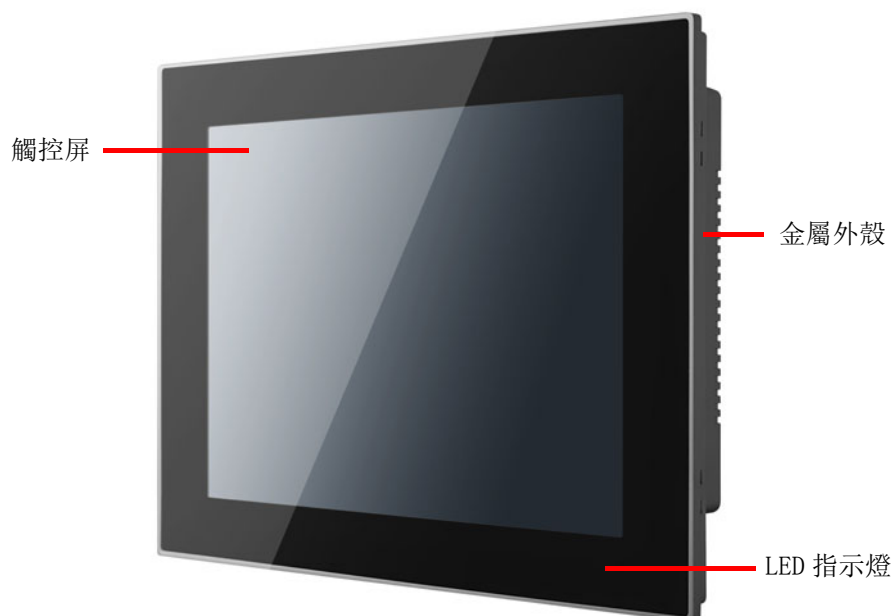


圖 1.1：PPC-31X0S 前面板

1.4 後面板

PPC-3100S/3120S/3150S 後面板提供四個 VESA 75x75mm 固定孔，如下圖紅圈所示。
(圖 1.2)

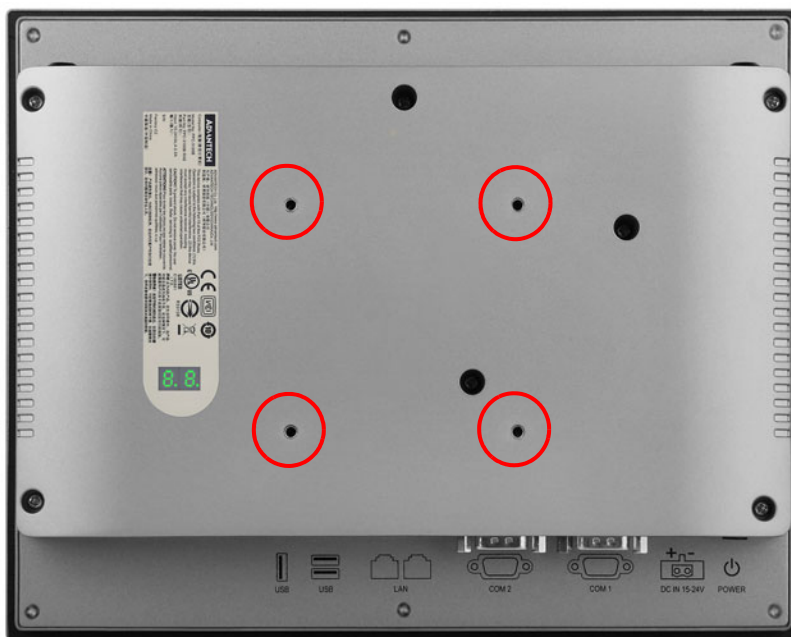


圖 1.2: PPC-31X0S 後面板

注! VESA 螺絲 M4x6 (最大長度)



1.5 底部接口

PPC-3100S/3120S/3150S 底部 IO 介面包括：(圖 1.3)

- 1 x 電源輸入介面 (2-pin 鳳凰端子)
- 1 x 電源開關
- 1 x RS-232 介面 (COM1)
- 1 x RS-232/422/485 介面 (COM2)
- 2 x RJ45 GbE 網口
- 1 x USB 3.0
- 2 x USB 2.0



圖 1.3: PPC-3100S/3120S/3150S 底部介面 (除 PPC-3100S-PBE 外)



圖 1.4: PPC-3100S-PBE 底部介面

1.6 尺寸圖

PPC-3100S 尺寸圖如下：

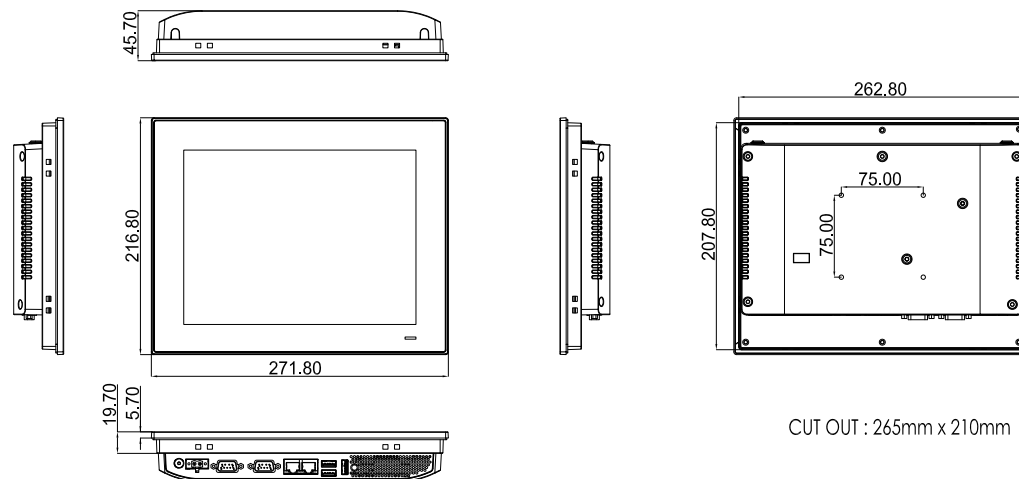


圖 1.5: PPC-3100S 尺寸圖

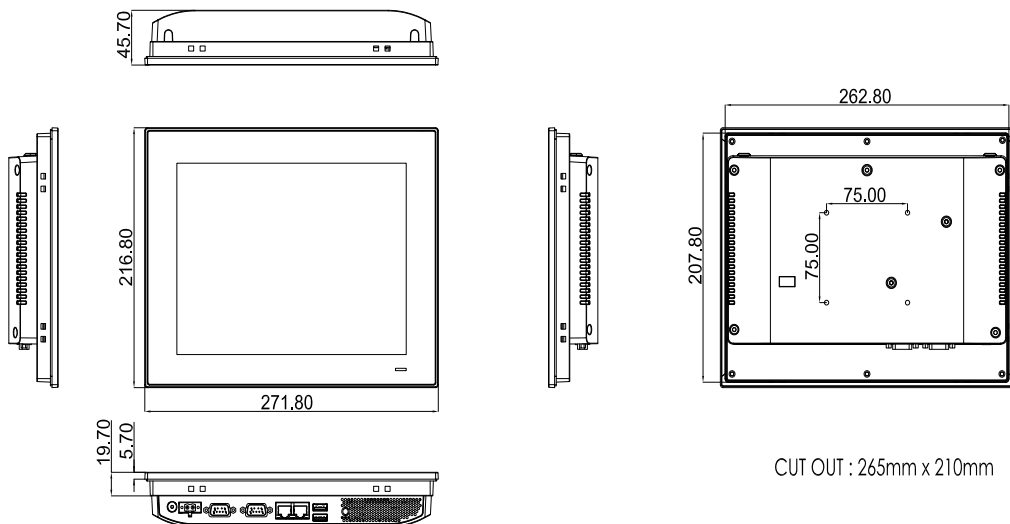


圖 1.6: PPC-3100S-PBE 尺寸圖

PPC-3120S 尺寸圖如下：

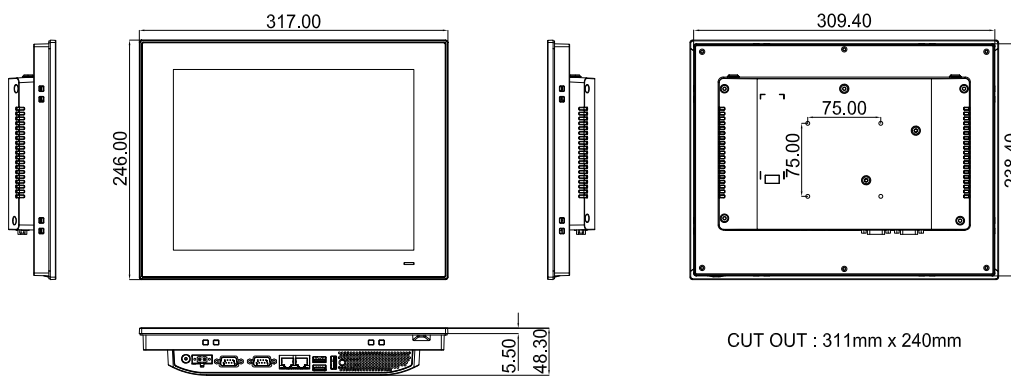


圖 1.7: PPC-3120S 尺寸圖

PPC-3150S 尺寸圖如下：

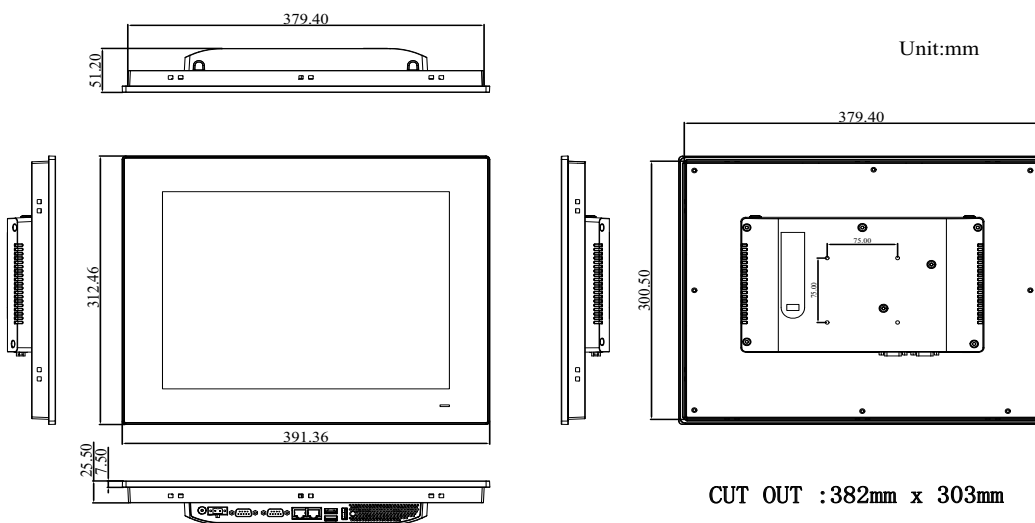


圖 1.8: PPC-3150S 尺寸圖

1.7 详细规格

	PPC-3100S-RAE	PPC-3100S-PBE	PPC-3120S	PPC-3150S
LCD 顯示尺寸	10.4"	10.4"	12.1"	15"
顯示幕類型	TFT LCD	TFT LCD	TFT LCD	TFT LCD
最大解析度	800 x 600	1024 x 768	1024 x 768	1024 x 768
亮度	400	350	500	400
支持色彩	16.2M/26.2k	16.2M/26.2k	16.2M/26.2k	16.2M/26.2k
點距	0.264(H) x 0.264(V)	0.0685(H) x 0.2055(V)	0.24(H) x 0.24(H)	0.297(H) x 0.297(V)
可視角度	160, 140	176, 176	160, 140	160, 140
對比度	700	1200	700	700
背光燈壽命	30,000(最小)	30,000(最小)	30,000(最小)	50,000(最小)
觸控屏類型	五線式電阻屏	投射式電容屏 (5 點)	五線式電阻屏	五線式電阻屏
觸控屏解析度	4096 x 4096	2048 x 2048	4096 x 4096	2048 x 2048
透光度	80±5%	88±2%	80±5%	81±3%
控制器	RS232 介面	USB 介面	RS232 介面	RS232 介面
觸摸壽命	大於 35,000,000 次	表面硬度 > 7H	大於 35,000,000 次	36,000,000 次
外殼材質	鋁合金			
CPU	Intel Celeron® 四核板載 N2930 1.83GHz 7.5W			
記憶體	SO DIMM x 1, DDR3L 1333, 最大支持 8GB			
存儲 1	1 x 2.5' SATA 插槽 (可選, 需另外購買硬碟支架模組 PPC-3100S-HDDE)			
存儲 2	1 x mSATA 插槽			
網路 (LAN)	2 x RJ45 LAN			
介面	1 x RS-232; 1 x RS-232/422/485 2 x USB 2.0 (PPC-3100S-PBE 1 x USB 2.0); 1 x USB 3.0 1 x 全卡型 mini PCIe			
作業系統	Win 7, Win 8.1, Win 10, WES7, WEC7, Android, Linux			
電源輸入	12 - 24 Vdc			
功耗	16W	16W	18W	20W
操作溫度	0 ~ 50° C (32 ~ 122° F) 搭配 SSD 0 ~ 40° C (32 ~ 104° F) 搭配 HDD			
存儲濕度	-40 ~ 60 °C (-40 ~ 140° F)			
相對濕度	10 ~ 95% @ 40° C (無冷凝)			
衝擊	10G 峰值加速度 (持續時間 11ms), 參照 IEC 60068-2-27			
震動	5 ~ 500Hz, 1Grms with HDD; 2Grms with SSD, 參照 IEC 60068-2-64			
IP 等級	前面板 IP65			
安規及 EMC 認證	安全認證: CE、UL、CCC、BSMI EMC 認證: CE、FCC Class B、BSMI			
尺寸	272 x 217 x 46mm	272 x 217 x 46mm	317 x 246 x 49mm	391 x 312 x 52mm
重量	1.9 kg	1.9 kg	2.1 kg	4kg

第 2 章

系統使用與安裝

內容包括：

- 快速安裝指南
- 安裝記憶體
- 安裝 mSATA 及 SATA 硬碟

2.1 快速安裝指南

平板電腦安裝前，應先熟悉每個控制鍵，功能介面的位置及功能！
前面板示意圖如下：



圖 2.1：前面板示意圖



圖 2.2：側面示意圖

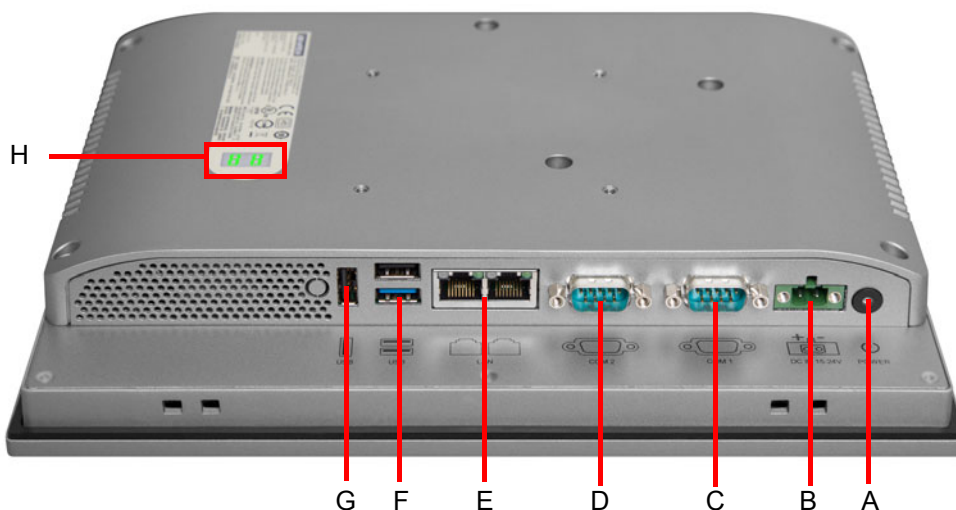


圖 2.3: I/O 接口示意圖

- | | |
|------------------------|-----------------------------------|
| A: 電源按鈕 | E: 2 x 千兆位以太網端口 |
| B: DC In | F: 1 x USB 3.0 + 1 x USB 2.0 |
| C: COM1(RS232) | G: 1x USB2.0 (PPC-3100S-PBE 無此接口) |
| D: COM2(RS232/422/485) | H: E-eye |

2.2 安裝步驟

請按照以下步驟順序安裝使用平板電腦：

1. 安裝記憶體
2. 安裝 SATA HDD 或者 mSATA 存放裝置
3. 安裝周邊設備
4. 固定平板電腦
5. 調試系統

2.2.1 安裝記憶體

1. 除後蓋上 7 顆螺絲，拔出線纜，移除後蓋。

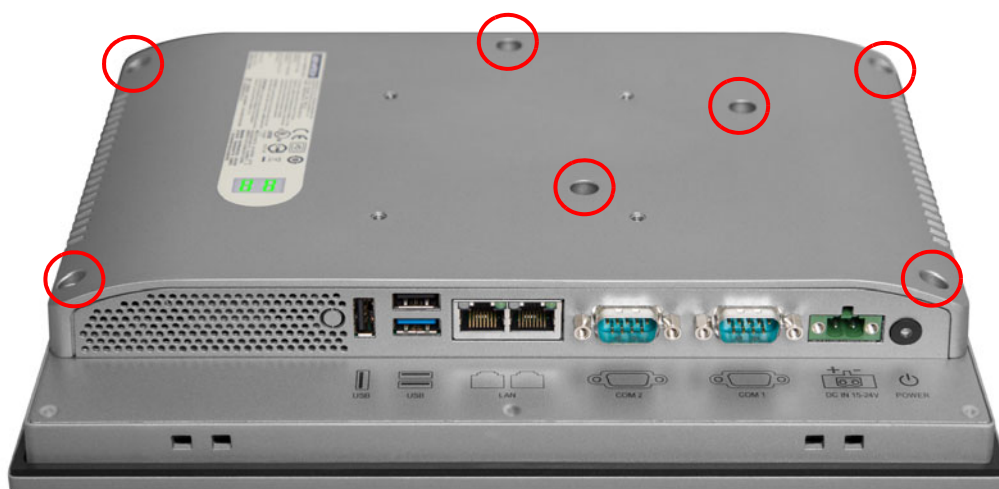


圖 2.4: 拆除後蓋螺絲



圖 2.5: 拔出線纜

2. 將記憶體卡片插入紅色框位置插槽內，並取出附件盒內的散熱泥，將其貼附在記憶體卡片表面。

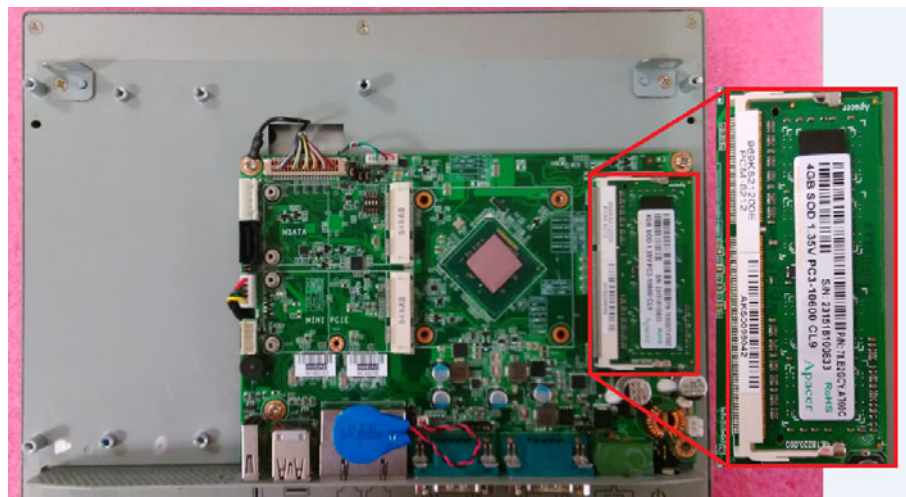


圖 2.6: 安裝記憶體



圖 2.7: 貼附散熱泥

註! 請確保附件盒中的散熱泥完整貼附在記憶體卡片表面。(如圖 2.7 所示)



2.2.2 安裝硬碟

1. 拆除硬碟支架上的四顆螺絲 (如下圖藍框所示)。
或從硬碟模組盒中取出硬碟支架，線材及螺絲。(PPC-3100S/3120S/3150S 需另訂購硬碟支架 模組)

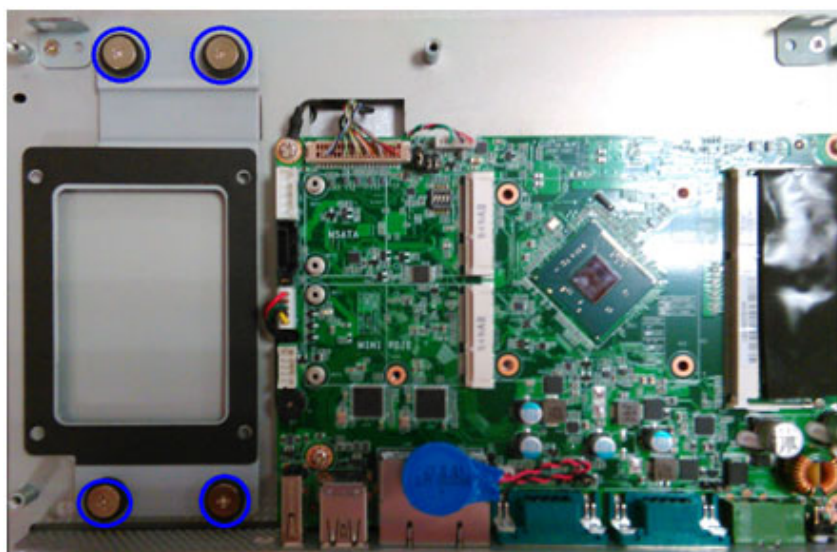


圖 2.8: 拆除硬碟支架螺絲

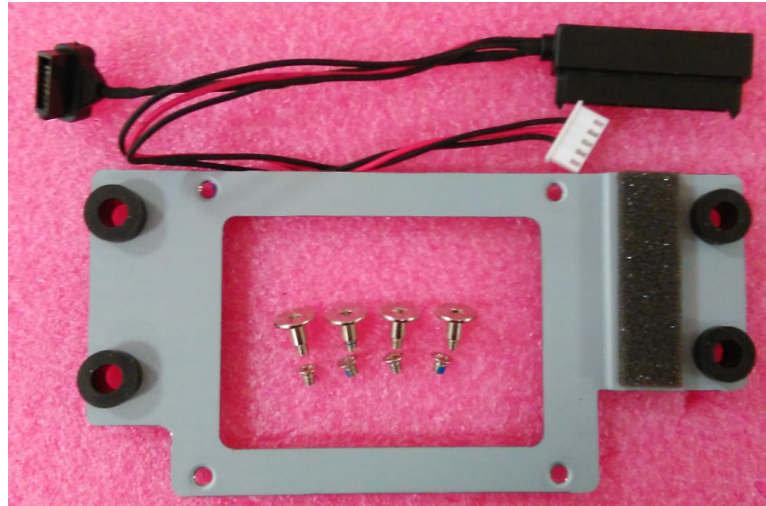


圖 2.9: 硬碟支架模組

2. 連接硬碟線，並注意將長的一段進行繞結。



圖 2.10: 連接硬碟線

3. 用四顆螺絲將硬碟與硬碟支架進行固定。（如藍框所示）



圖 2.11：固定硬碟

4. 用四顆螺絲將硬碟模組進行固定，並注意硬碟線繞結方式，再將硬碟線插入主機板對應介面（如藍色方框所示）。

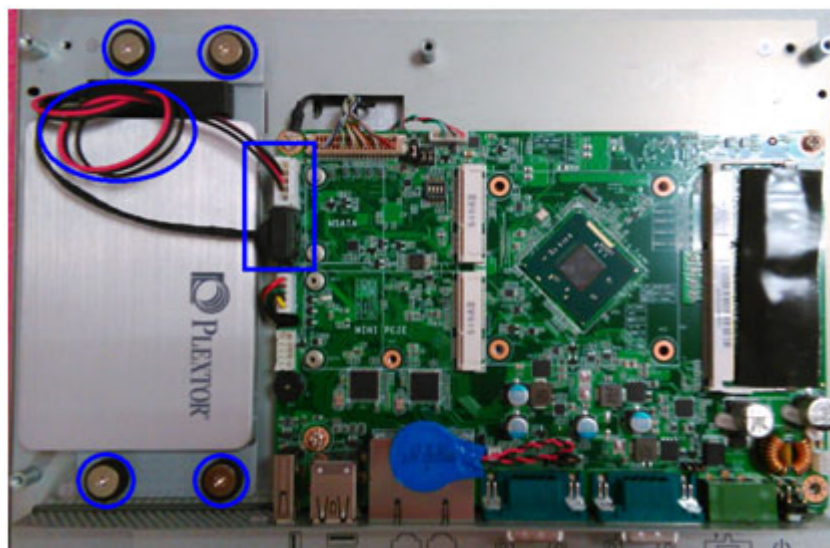


圖 2.12：連接硬碟與主機板

2.2.3 安裝 mSATA

1. 將 mSATA 卡片插入插槽一端，向下按壓另一端使卡片固定，並用附件盒內二顆螺絲進行鎖附固定。

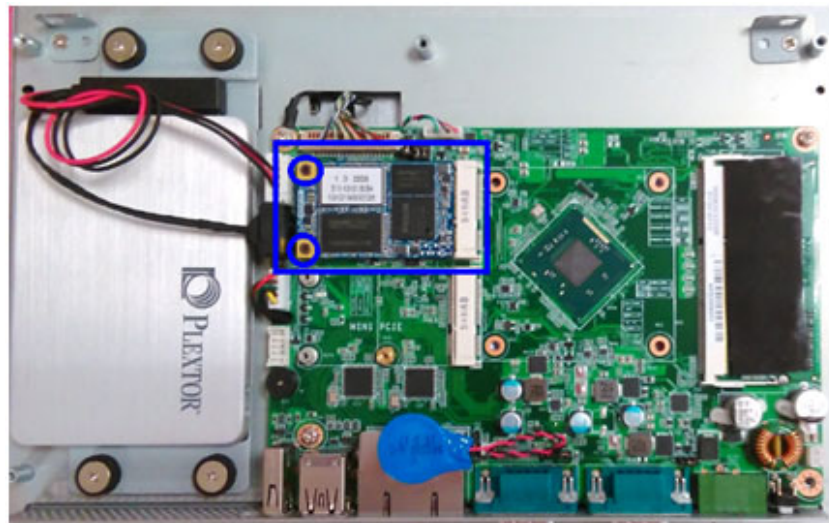


圖 2.13: 安裝 mSATA

附錄 A

有毒有害物質清單

A.1 有毒有害物質清單

尊敬的客戶您好：

感謝您選擇“研華 (ADVANTECH)”的產品，按照 SJ/T11364 《電子電氣產品有害物質 限制使用標誌要求》，的規定，現將該產品的環保資訊向您告知如下：如果您的產品不 會在中國地區生產或銷售，此 notice 可忽略。

品號 Model name	PPC-3100S/3120S/3150S Series					
部件名稱 Substance	產品中有害物質或元素的名稱及含量 Name and concentration of hazardous substances contained in product					
	鉛 (Pb)	汞 (Hg)	鎘 (Cd)	六價鉻 (Cr(VI))	多溴聯苯 (PBB)	多溴二苯醚 (PBDE)
電池	X	0	0	0	0	0
觸控式螢幕	X	0	0	0	0	0
銅柱	X	0	0	0	0	0
電子元器件	X	0	0	0	0	0

0: 表示該有害物質在該部件所有均質材料中的含量均在 GB/T 26572 標準規定的限量要求以下。

X: 表示該有害物質至少在該部件的某一均質材料中的含量超出 GB/T 26572 標準規定的 限量要求。

企業說明：（對於超出標準的部分）填寫的內容：

產品標籤上的環保使用期限 (Environmental Protection Use Period, EPUP) 標識表示在此期間內，在正常操作條件下，產品中所含有害物質或成分不會發生洩漏和變異。因而此類產品的使用不會導致任何嚴重的環境污染、任何人身傷害或財產損失。同時，不應將此期間視為保修期或保證有效期。標籤上帶有污染控制標誌的產品是可以回收的，不應隨意進行處理。

A.2 限用物質含有情況標示聲明書

設備名稱：電腦（微型計算機）		型號（型式）：PPC-3100S/PPC-3120S/PPC3150S series				
Equipment name		Type designation (Type)				
單元 Unit	限用物質及其化學符號 Restricted substances and its chemical symbols					
	鉛 Lead (Pb)	汞 Mercury (Hg)	鎘 Cadmium (Cd)	六價鉻 Hexavalent chromium (Cr ⁺⁶)	多溴聯苯 Polybrominated biphenyls (PBB)	多溴二苯醚 Polybrominated diphenyl ethers (PBDE)
液晶面板	—	○	○	○	○	○
電路板	—	○	○	○	○	○
觸碰模組	—	○	○	○	○	○
線材	—	○	○	○	○	○
螺絲	—	○	○	○	○	○
內外殼	—	○	○	○	○	○
<p>備考 1. “超出 0.1 wt %” 及 “超出 0.01 wt %” 係指限用物質之百分比含量超出百分比含量基準值。 Note 1. “Exceeding 0.1 wt %” and “exceeding 0.01 wt %” indicate that the percentage content of the restricted substance exceeds the reference percentage value of presence condition.</p> <p>備考 2. “○” 係指該項限用物質之百分比含量未超出百分比含量基準值。 Note 2. “○” indicates that the percentage content of the restricted substance does not exceed the percentage of reference value of presence.</p> <p>備考 3. “—” 係指該項限用物質為排除項目。 Note 3. The “-” indicates that the restricted substance corresponds to the exemption.</p>						

附錄 B

PPC E-eye 監控自檢功能
表

B.1 PPC E-eye 監控自檢功能表

表 B.1: PPC E-eye 監控自檢功能表

項目	功能	錯誤代碼	故障描述	維修建議
1	主機板	E0	主機板開機故障	1. 確認主機板供電是否符合要求; 2. 確認機器內部或線材有沒造成主板短路; 3. 進行主機板維修
2	記憶體	E1	記憶體故障	1. 確認是否有插記憶體條及記憶體條型號是否正確; 2. 確認記憶體條本體正常及記憶體插槽無接觸性問題; 3. 進行主機板維修
3	觸控式螢幕	E2	觸控式螢幕控制器故障	1. 開機進系統確認觸控式螢幕功能是否正常 2. 在系統下的裝置管理員裡查看是否有偵測到觸控式螢幕控制器 3. 進行主機板維修
4	LVDS	E3	LVDS 轉換控制器故障	1. 開機確認顯示幕是否可以正常顯示 2. 進行主機板維修
5	USB	E4	USB 內部偵測故障	1. 外接 USB 設備測試功能是否正常 2. 進行主板維修
6	串口	E5	串口內部環路故障	1. 外接串口設備測試功能是否正常 2. 進行主機板維修
7	網路埠	E6	網路埠控制器故障	1. 接上網線測試網路功能是否正常 2. 進行主機板維修
9	SATA 存儲設備	E8	SATA and mSATA 沒有接入存放裝置或是接入存放裝置故障	1. 確認是否有接 SATA/mSATA 存儲設備 2. 確認 SATA 線材或 mSATA 設備鎖附是否正常 3. 確認接的 SATA/mSATA 設備是否正常 4. 進行主機板維修

注!



1. 正常開機及功能自檢正常後, E-eye 顯示 FF;
2. 如果 E-eye 顯示 E0~E8 任意數值, 機器可能存在一個或多個故障;
3. 如果 E-eye 顯示除 E0~E8 之外的其它數值, 可能是機器安裝其他驅動或軟體造成, 可以忽略;
4. 如果部份功能故障而 E-eye 顯示正常 FF, 這部份是由於 E-eye 功能自檢的局限性造成, 還請理解。

附錄 C

產品系列型號

C. 1 PPC-3100S 系列型號

PPC-3100S-RAE, PPC-3100S-RBE, PPC-3100S-PAE,
PPC-3100S-PBE, PPC-3100S-N20AE, PPC-3100S-N22AE,
PPC-3100S-N24AE, PPC-3100S-N28AE, PPC-3100S-N20BE,
PPC-3100S-N22BE, PPC-3100S-N24BE, PPC-3100S-N28BE,
PPC3100S1601E-T, PPC3100S1602E-T, PPC3100S1701E-T,
PPC3100S1702E-T, PPC3100S1703E-T, PPC3100S1704E-T,
PPC3100S1801E-T, PPC3100S1802E-T, PPC3100S1803E-T,
PPC3100S1804E-T, PPC3100S1901E-T, PPC3100S1902E-T,
PPC3100S1903E-T, PPC3100S1904E-T

C. 2 PPC-3120S 系列型號

PPC-3120S-RAE, PPC-3120S-RBE, PPC-3120S-PAE,
PPC-3120S-PBE, PPC-3120S-N20AE, PPC-3120S-N22AE,
PPC-3120S-N24AE, PPC-3120S-N28AE, PPC-3120S-N20BE,
PPC-3120S-N22BE, PPC-3120S-N24BE, PPC-3120S-N28BE,
PPC3120S1601E-T, PPC3120S1602E-T, PPC3120S1701E-T,
PPC3120S1702E-T, PPC3120S1703E-T, PPC3120S1704E-T,
PPC3120S1801E-T, PPC3120S1802E-T, PPC3120S1803E-T,
PPC3120S1804E-T, PPC3120S1901E-T, PPC3120S1902E-T,
PPC3120S1903E-T, PPC3120S1904E-T

C. 3 PPC-3150S 系列型號

PPC-3150S-RAE, PPC-3150S-RBE, PPC-3150S-PAE,
PPC-3150S-PBE, PPC3150S1701E-T, PPC3150S1702E-T,
PPC3150S1703E-T, PPC3150S1704E-T, PPC3150S1801E-T,
PPC3150S1802E-T, PPC3150S1803E-T, PPC3150S1804E-T,
PPC3150S1901E-T, PPC3150S1902E-T, PPC3150S1903E-T,
PPC3150S1904E-T, PPC3150S2001E-T, PPC3150S2002E-T,
PPC3150S2003E-T, PPC3150S2004E-T, PPC3150S2101E-T,
PPC3150S2102E-T, PPC3150S2103E-T; PPC3150S2104E-T,

www.advantech.tw

使用前請檢查核實產品的規格。本手冊僅作為參考。產品規格如有變更，恕不另行通知。未經研華公司書面許可，本手冊中的所有內容不得通過任何途徑以任何形式複製、翻印、翻譯或者傳輸。

所有的產品品牌或產品型號均為公司之註冊商標。

© 研華公司 2017