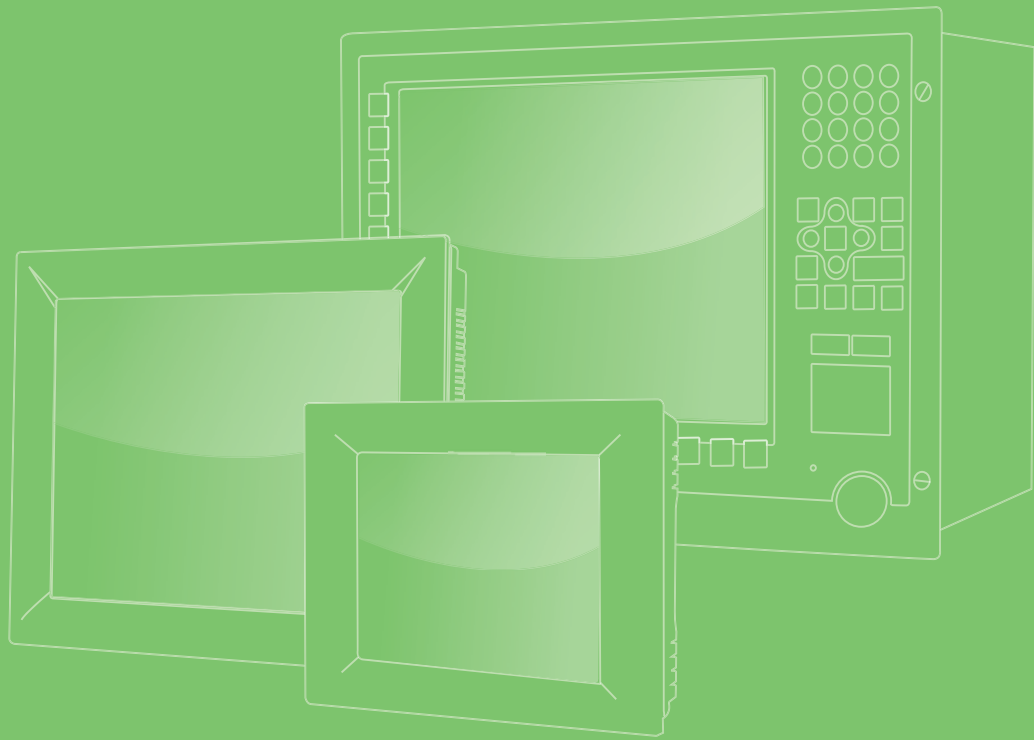


用户手册



PPC-3100S/3120S/3150S

配备 10.4"/12.1"/15" 彩色 TFT
LCD 显示屏和 Intel® Celeron®
N2930 处理器的微型计算机

ADVANTECH

VICPAS
HMI Parts Center

Enabling an Intelligent Planet

版权声明

随附本产品发行的文件为研华公司 2017 年版权所有，并保留相关权利。针对本手册中相关产品的说明，研华公司保留随时变更的权利，恕不另行通知。未经研华公司书面许可，本手册所有内容不得通过任何途径以任何形式复制、翻印、翻译或者传输。本手册以提供正确、可靠的信息为出发点。但是研华公司对于本手册的使用结果，或者因使用本手册而导致其它第三方的权益受损，概不负责。

认可声明

Intel 和 Celeron 为 Intel Corporation 的商标。

Microsoft Windows® 为 Microsoft Corp. 的注册商标。

所有其它产品名或商标均为各自所属方的财产。

PPC-3100S/3120S/3150S 用户手册中文第二版，参照 PPC-3100S/3120S/3150S 用户手册英文第二版。

产品质量保证（两年）

从购买之日起，研华为原购买商提供两年的产品质量保证。但对那些未经授权的维修人员维修过的产品不予提供质量保证。研华对于不正确的使用、灾难、错误安装产生的问题有免责权利。

如果研华产品出现故障，在质保期内我们提供免费维修或更换服务。对于出保产品，我们将会酌情收取材料费、人工服务费用。请联系相关销售人员了解详细情况。

如果您认为您购买的产品出现了故障，请循以下步骤：

1. 收集您所遇到的问题信息（例如，CPU 主频、使用的研华产品及其它软件、硬件等）。请注意屏幕上出现的任何不正常信息显示。
2. 打电话给您的供货商，描述故障问题。请借助手册、产品和任何有帮助的信息。
3. 如果您的产品被诊断发生故障，请从您的供货商那里获得 RMA (Return Material Authorization) 序列号。这可以让我们尽快地进行故障产品的回收。
4. 请仔细地包装故障产品，并在包装中附上完整的售后服务卡片和购买日期证明（如销售发票）。我们对无法提供购买日期证明的产品不提供质量保证服务。
5. 把相关的 RMA 序列号写在外包装上，并将其运送给销售人员。

技术支持与服务

1. 有关该产品的最新信息，请访问研华公司的网站：
<http://support.advantech.com.cn>
2. 用户若需技术支持，请与当地分销商、销售代表或研华客服中心联系。进行技术咨询前，用户须将下面各项产品信息收集完整：
 - 产品名称及序列号
 - 外围附加设备的描述
 - 用户软件的描述（操作系统、版本、应用软件等）
 - 产品所出现问题的完整描述
 - 每条错误信息的完整内容

安全指示

1. 请仔细阅读此安全操作说明。
2. 请妥善保存此用户手册供日后参考。
3. 用湿抹布清洗设备前，请从插座拔下电源线。请不要使用液体或去污喷雾剂清洗设备。
4. 对于使用电源线的设备，设备周围必须有容易接触到的电源插座。
5. 请不要在潮湿环境中使用设备。
6. 请在安装前确保设备放置在可靠的平面上，意外跌落可能会导致设备损坏。
7. 设备外壳的开口是用于空气对流，从而防止设备过热。**请不要覆盖这些开口。**
8. 当您连接设备到电源插座上前，请确认电源插座的电压是否符合要求。
9. 请将电源线布置在人们不易绊到的位置，并不要在电源线上覆盖任何杂物。
10. 请注意设备上的所有警告和注意标语。
11. 如果长时间不使用设备，请将其同电源插座断开，避免设备被超标的电压波动损坏。
12. 请不要让任何液体流入通风口，以免引起火灾或者短路。
13. 请不要自行打开设备。为了确保您的安全，请由经过认证的工程师来打开设备。
14. 如遇下列情况，请由专业人员来维修：
 - 电源线或者插头损坏；
 - 设备内部有液体流入；
 - 设备曾暴露在过于潮湿的环境中使用；
 - 设备无法正常工作，或您无法通过用户手册来使其正常工作；
 - 设备跌落或者损坏；
 - 设备有明显的外观破损。
15. 请不要把设备放置在超出我们建议的温度范围的环境，即不要低于 -40°C (-40°F) 或高于 60°C (140°F)，否则可能会损坏设备。
16. **注意：**计算机配置了由电池供电的实时时钟电路，如果电池放置不正确，将有爆炸的危险。因此，只可以使用制造商推荐的同一种或者同等型号的电池进行替换。请按照制造商的指示处理旧电池。

根据 IEC 704-1:1982 的规定，操作员所在位置的声压级不可高于 70dB(A)。

免责声明：该安全指示符合 IEC 704-1 的要求。研华公司对其内容的准确性不承担任何法律责任。

安全措施 – 静电防护

为了保护您和您的设备免受伤害或损坏，请遵照以下安全措施：

- 操作设备之前，请务必断开机箱电源，以防触电。不可在电源接通时接触 CPU 卡或其它卡上的任何元件。
- 在更改任何配置之前请断开电源，以免在您连接跳线或安装卡时，瞬间电涌损坏敏感电子元件。

电池信息

电池、电池组和蓄电池不能作为未分类的家庭垃圾进行处理。请遵照当地法规使用公共垃圾收集系统进行回收和处理。



目录

第 1 章	概述	1
1.1	简介	2
1.2	产品规格	2
1.3	前面板	2
	图 1.1: PPC-31X0S 前面板	2
1.4	后面板	3
	图 1.2: PPC-31X0S 后面板	3
1.5	底部接口	4
	图 1.3: PPC-3100S/3120S/3150S 底部接口 (除 PPC-3100S-PBE 外)	4
	图 1.4: PPC-3100S-PBE 底部接口	4
1.6	尺寸图	5
	图 1.5: PPC-3100S-RAE 尺寸图	5
	图 1.6: PPC-3100S-PBE 尺寸图	5
	图 1.7: PPC-3120S 尺寸图	5
	图 1.8: PPC-3150S 尺寸图	6
1.7	详细规格	6
1.8	订购信息	7
第 2 章	系统使用与安装	9
2.1	快速安装指南	10
	图 2.1: 前面板示意图	10
	图 2.2: 侧面示意图	10
	图 2.3: I/O 端口示意图	11
2.2	安装步骤	11
2.2.1	安装内存	11
	图 2.4: 拆除后盖螺丝	11
	图 2.5: 拔出线缆	12
	图 2.6: 安装内存	12
	图 2.7: 贴附散热泥	13
2.2.2	安装硬盘	13
	图 2.8: 拆除硬盘支架螺丝	13
	图 2.9: 硬盘支架模组	14
	图 2.10: 连接硬盘线	14
	图 2.11: 固定硬盘	15
	图 2.12: 连接硬盘与主板	15
2.2.3	安装 mSATA	16
	图 2.13: 安装 mSATA	16
附录 A	有毒有害物质清单	17
A.1	有毒有害物质清单	18
附录 B	PPC E-eye 监控自检功能表	19
B.1	PPC E-eye 监控自检功能表	20
	表 B.1: PPC E-eye 监控自检功能表	20

第 1 章

概述

本章介绍了 PPC-3100S/3120S/3150S 平板电脑的基本信息。

内容包括：

- 产品简介
- 产品规格
- 产品尺寸

1.1 简介

PPC-3100S/3120S/3150S 是一款超值的轻薄型平板电脑，配备工业级别的 TFT 彩色显示屏、全平面触控屏，及 Intel Celeron N2930 1.83GHz 四核处理器，可满足严苛环境下的多种需求。

基于高可靠性系统整体设计，PPC-3100S/3120S/3150S 配有 IP65 前面板防尘防水等级的全平面触控屏，机身外壳为铝压铸一体成型，既具有简洁流畅的外型，同时机身轻薄坚固，安装方便并节省空间。其无风扇设计，让 PPC-3100S/3120S/3150S 在各种严苛工业应用环境中运行更稳定，Intel Celeron N2930 1.83GHz 四核处理器为其功能效能也提供了非常优秀的表现。

1.2 产品规格

PPC-3100S/3120S/3150S 产品特性包含：

- 铝压铸前面框，具有 IP65 防护等级
- 紧凑坚固外观，无风扇设计提供高可靠性
- 嵌入式 Intel Celeron 处理器，板载四核 N2930 CPU，主频达到 1.83GHz
- 一个 204-pin DDR3L SO-DIMM 插槽（系统内存最大支持 8GB）
- 二个全卡 Mini PCIe 卡槽（其中一个支持 mSATA SSD）
- 提供 SATA 6Gb/s 接口，可以支持 2.5" SATA 存储设备
- 支持 Mini PCIe 802.11b/g/n 无线网卡模组（可选）
- 支持一个 USB 3.0
- 支持电子眼（位于后盖 LED 显示）监控及保护功能

1.3 前面板

PPC-3100S/3120S/3150S 前面板为全平面触控显示屏，提供 IP65 防护等级保护。（图 1.1）

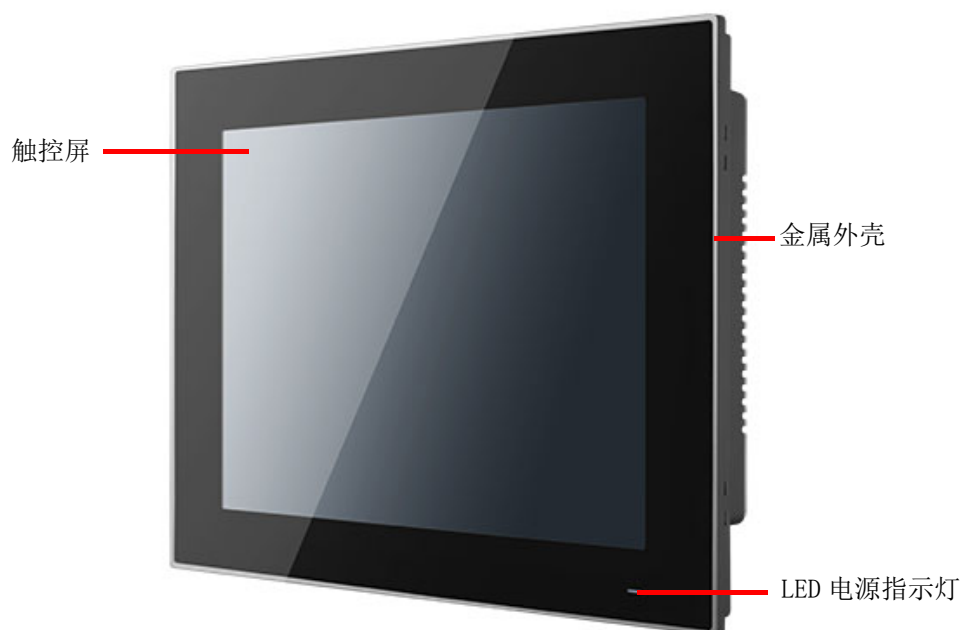


图 1.1：PPC-31X0S 前面板

1.4 后面板

PPC-3100S/3120S/3150S 后面板提供四个 VESA 75x75mm 固定孔，如下图红圈所示。(图 1.2)

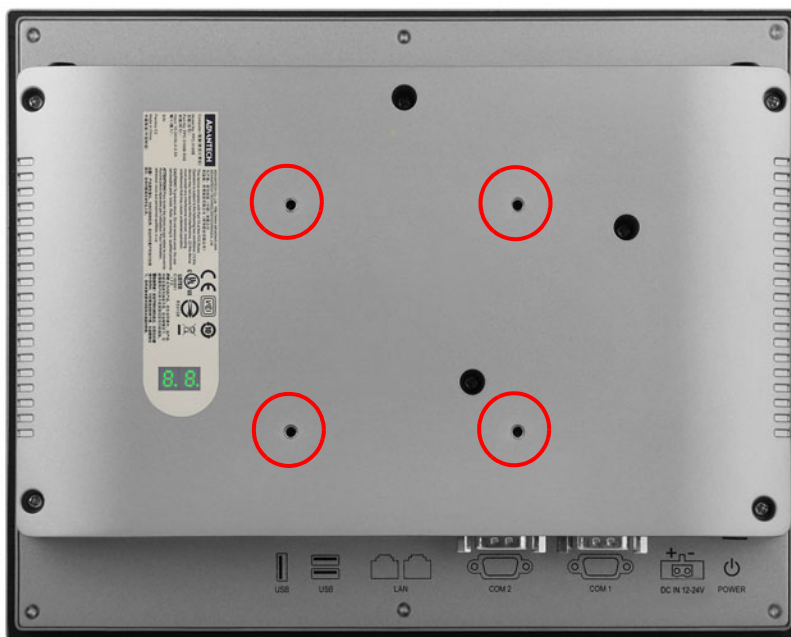


图 1.2: PPC-31X0S 后面板

注! VESA 螺丝 M4x6 (最大长度)



1.5 底部接口

PPC-3100S/3120S/3150S 底部 IO 接口包括：（图 1.3）

- 1 x 电源输入接口（2-pin 凤凰端子）
- 1 x 电源开关
- 1 x RS-232 接口（COM1）
- 1 x RS-232/422/485 接口（COM2）
- 2 x RJ45 GbE 网口
- 1 x USB 3.0
- 2 x USB 2.0（PPC-3100S-PBE 1 x USB 2.0）



图 1.3： PPC-3100S/3120S/3150S 底部接口（除 PPC-3100S-PBE 外）



图 1.4： PPC-3100S-PBE 底部接口

1.6 尺寸图

PPC-3100S 尺寸图如下：

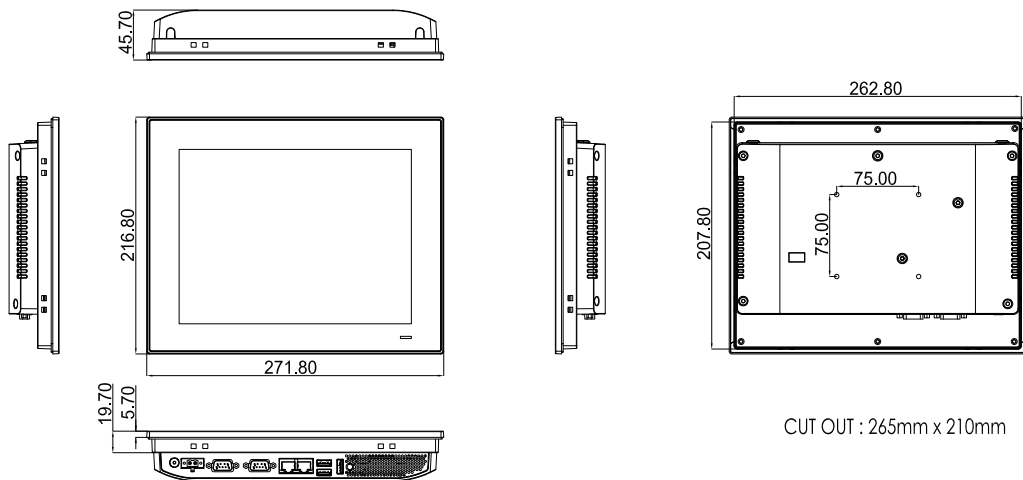


图 1.5: PPC-3100S-RAE 尺寸图

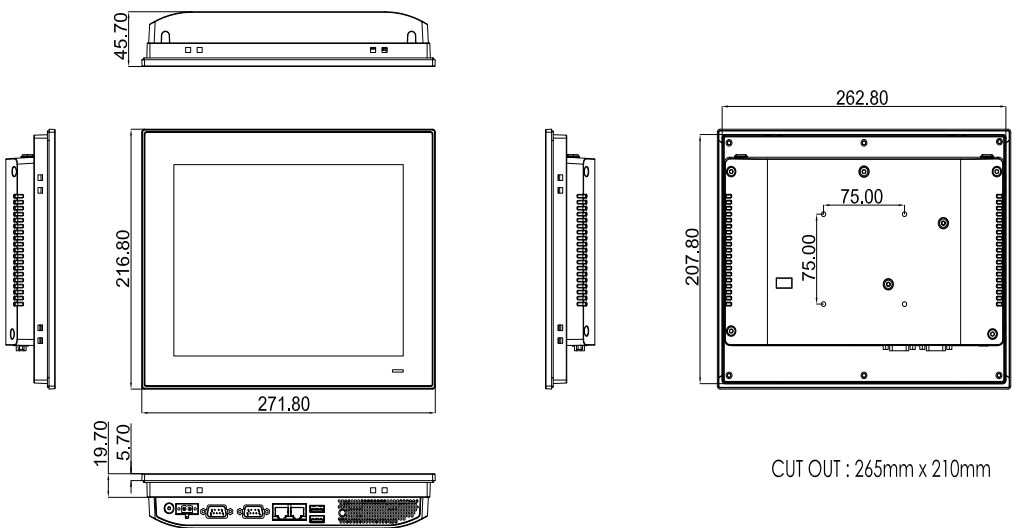


图 1.6: PPC-3100S-PBE 尺寸图

PPC-3120S 尺寸图如下：

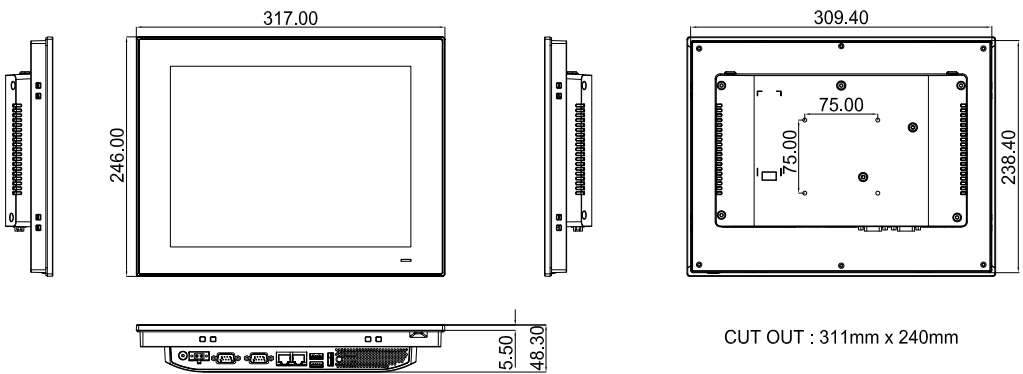


图 1.7: PPC-3120S 尺寸图

PPC-3150S 尺寸图如下:

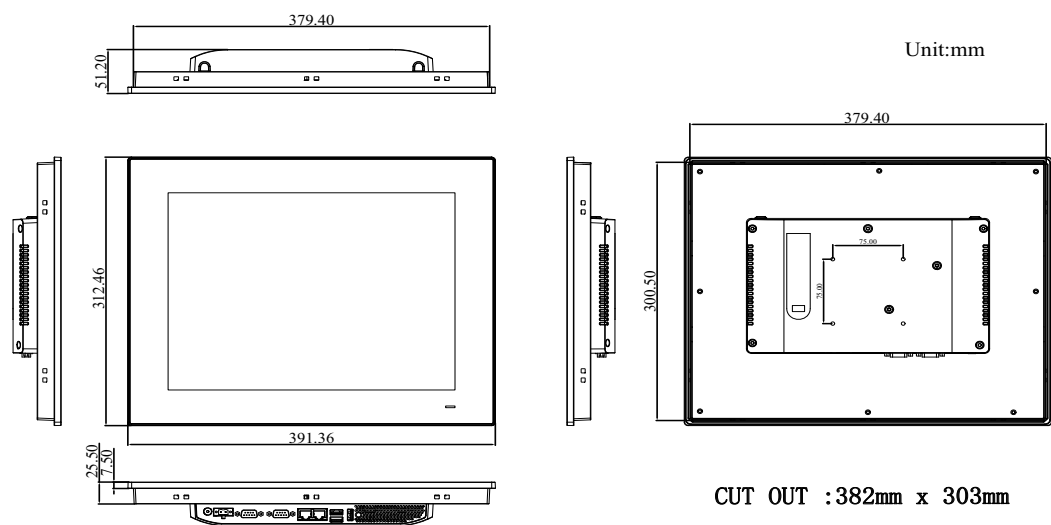


图 1.8: PPC-3150S 尺寸图

1.7 详细规格

	PPC-3100S-RAE	PPC-3100S-PBE	PPC-3120S	PPC-3150S
LCD 显示尺寸	10.4"	10.4"	12.1"	15"
显示屏类型	TFT LCD	TFT LCD	TFT LCD	TFT LCD
最大分辨率	800 x 600	1024 x 768	1024 x 768	1024 x 768
亮度	400	350	500	400
支持色彩	16.2M/26.2k	16.2M/26.2k	16.2M/26.2k	16.2M/26.2k
点距	0.264 (H) x 0.264 (V)	0.0685 (H) x 0.2055 (V)	0.24 (H) x 0.24 (H)	0.297 (H) x 0.297 (V)
可视角度	160, 140	176, 176	160, 140	160, 140
对比度	700	1200	700	700
背光灯寿命	30,000 (最小)	30,000 (最小)	30,000 (最小)	50,000 (最小)
触控屏类型	五线式电阻屏	投射式电容屏 (5点)	五线式电阻屏	五线式电阻屏
触控屏分辨率	4096 x 4096	2048 x 2048	4096 x 4096	2048 x 2048
透光度	80±5%	88%±2%	80±5%	81%±3%
控制器	RS232 界面	USB 界面	RS232 界面	RS232 界面
触摸寿命	大于 35,000,000 次	表面硬度 > 7H	大于 35,000,000 次	36,000,000 次
外壳材质	铝合金			
CPU	Intel Celeron® 四核板载 N2930 1.83GHz 7.5W			
内存	SO DIMM x 1, DDR3L 1333, 最大支持 8GB			
存储 1	1 x 2.5' SATA 插槽 (可选, 需另外购买硬盘支架模组 PPC-3100S-HDDE)			
存储 2	1 x mSATA 插槽			
网络 (LAN)	2 x RJ45 LAN			
接口	1 x RS-232; 1 x RS-232/422/485 2 x USB 2.0 (PPC-3100S-PBE 1 x USB 2.0); 1 x USB 3.0 1 x 全卡型 mini PCIe			
操作系统	Win 7, Win 8.1, Win 10, WES7, WEC7, Android, Linux			

电源输入	12 - 24 Vdc			
功耗	16W	16W	18W	20W
操作温度	0 ~ 50° C (32 ~ 122° F) 搭配 SSD 0 ~ 40° C (32 ~ 104° F) 搭配 HDD			
存储湿度	-40 ~ 60 °C (-40 ~ 140° F)			
相对湿度	10 ~ 95% @ 40° C (无冷凝)			
冲击	10G 峰值加速度 (持续时间 11ms), 参照 IEC 60068-2-27			
震动	5 ~ 500Hz, 1Grms with HDD; 2Grms with SSD, 参照 IEC 60068-2-64			
IP 等级	前面板 IP65			
安规及 EMC 认证	安全认证 : CE、UL、CCC、BSMI EMC 认证 : CE、FCC Class B、BSMI			
尺寸	272 x 217 x 46mm	272 x 217 x 46mm	317 x 246 x 49mm	391 x 312 x 52mm
重量	1.9 kg	1.9 kg	2.1 kg	4kg

注! 请参考如下功耗的测试条件:



内存 : 4G DDR3L 1333

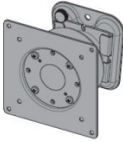

硬盘 : 500G 2.5" SATAIII

操作系统 : Windows 7 32 位

测试软件 : Burn-In Test 7.0

1.8 订购信息

Item	Description	Image
PPC-3100S-RAE PPC-3100S-PBE PPC-3120S-RAE PPC-3150S-RAE	配备 Intel Celeron N2930 处理器的工业平板电脑	
PPC-3100S-HDDE	2.5" 硬盘支架铁件模块	
96PSA-A90W190T-1	电源适配器 AC100 ~ 240V, 90W, 19V	
PPC-WLAN-B1E	WiFi 模组 (配备天线)	
PPC-ARM-A03	摇臂 VESA 支架	

PPC-174T-WL-MTE	壁挂式支架	 A technical drawing of a wall-mounted bracket. It consists of a square base plate with four mounting holes, a central circular cutout, and a vertical support arm with a locking mechanism.
PPC-Stand-A1E	桌面式支架	 A technical drawing of a desktop stand. It features a wide, flat base plate and a vertical support column that tapers towards the top, where it would hold a device.

第 2 章

系统使用与安装

内容包括：

- 快速安装指南
- 安装内存
- 安装 mSATA 及 SATA 硬盘
- 挂钩安装方式

2.1 快速安装指南

平板电脑安装前，应先熟悉每个控制键，功能接口的位置及功能！
前面板示意图如下：



图 2.1：前面板示意图



图 2.2：侧面示意图

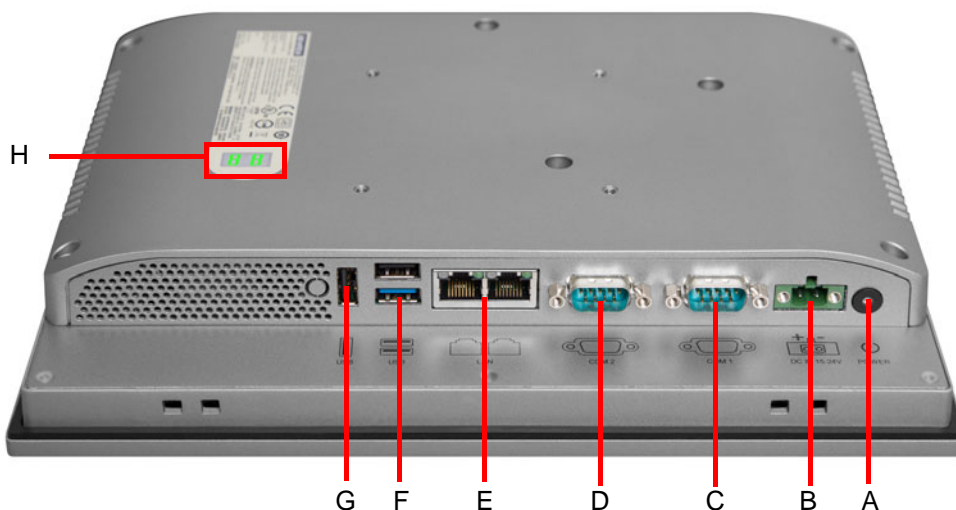


图 2.3: I/O 端口示意图

- | | |
|------------------------|-----------------------------------|
| A: Power Button | E: 2 x Gigabit Ethernet ports |
| B: DC In | F: 1 x USB 3.0 + 1 x USB 2.0 |
| C: COM1(RS232) | G: 1x USB2.0 (PPC-3100S-PBE 无此接口) |
| D: COM2(RS232/422/485) | H: E-eye |

2.2 安装步骤

请安装以下步骤顺序安装使用平板电脑：

1. 安装内存
2. 安装 SATA HDD 或者 mSATA 存储设备
3. 安装周边设备
4. 固定平板电脑
5. 调试系统

2.2.1 安装内存

1. 拆除后盖上 7 颗螺丝，拔出线缆，移除后盖。

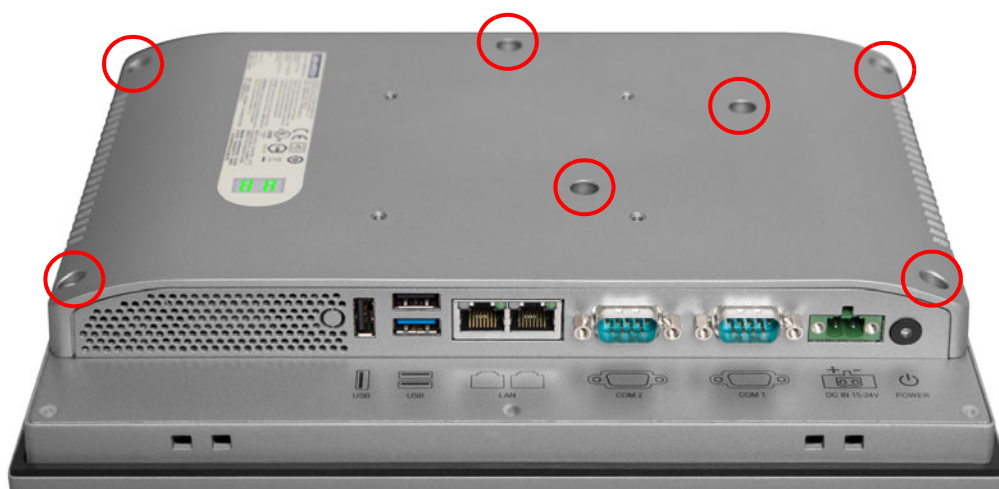


图 2.4: 拆除后盖螺丝



图 2.5: 拔出线缆

2. 将内存卡片插入红色框位置插槽内，并取出附件盒内的散热泥，将其贴附在内存卡片表面。

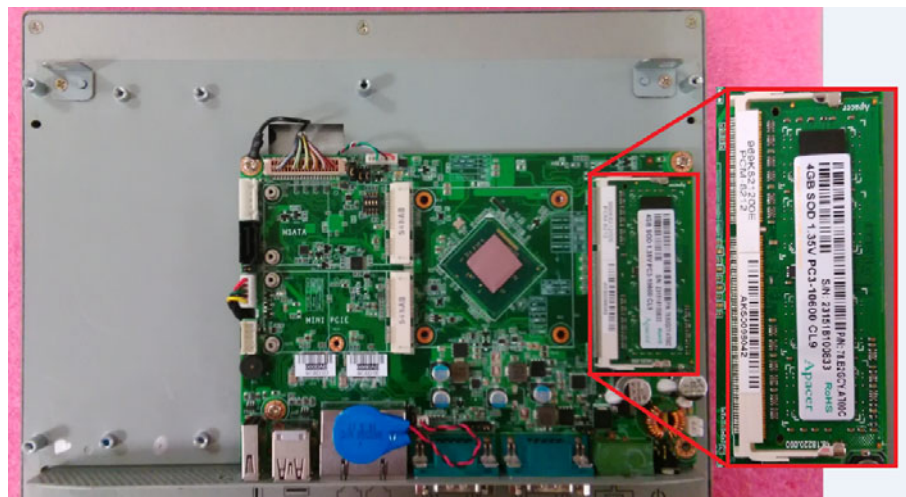


图 2.6: 安装内存



图 2.7：贴附散热泥

注！ 请确保附件盒中的散热泥完整贴附在内存卡片表面。（如图 2.7 所示）



2.2.2 安装硬盘

1. 拆除硬盘支架上的四颗螺丝（如下图蓝框所示）。
或从硬盘模组盒中取出硬盘支架，线材及螺丝。（PPC-3100S/3120S/3150S 需另订购硬盘支架模组）

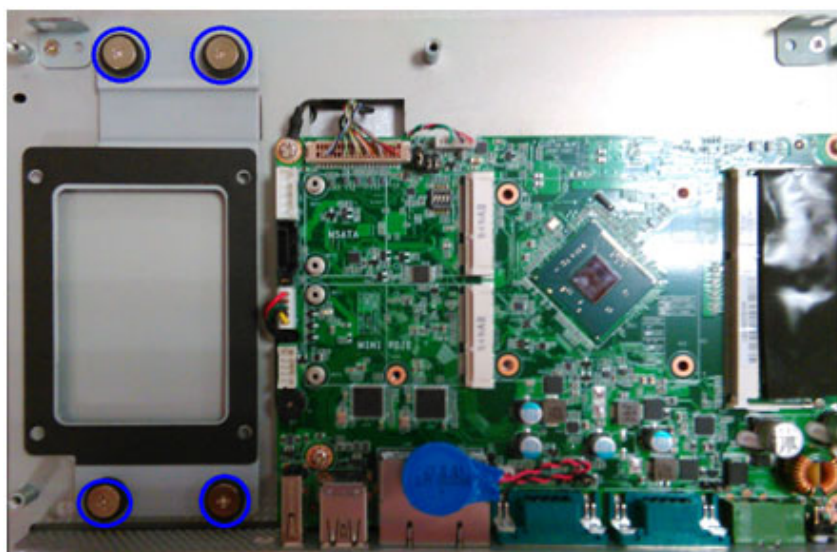


图 2.8：拆除硬盘支架螺丝

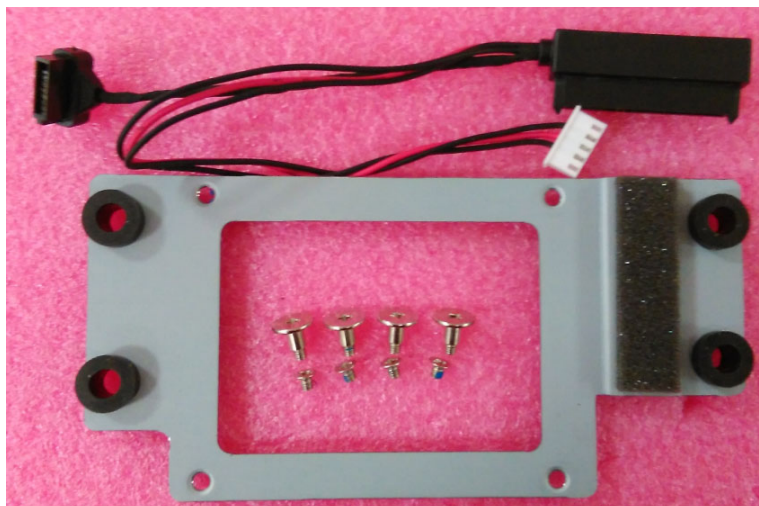


图 2.9: 硬盘支架模组

2. 连接硬盘线，并注意将长的一段进行绕结。



图 2.10: 连接硬盘线

- 用四颗螺丝将硬盘与硬盘支架进行固定。（如蓝框所示）



图 2.11：固定硬盘

- 用四颗螺丝将硬盘模组进行固定，并注意硬盘线绕结方式，再将硬盘线插入主板对应接口（如蓝色方框所示）。

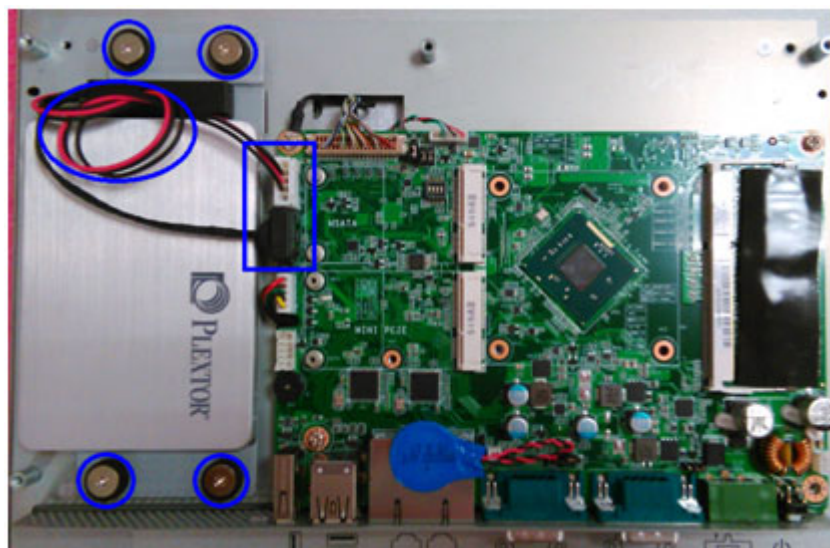


图 2.12：连接硬盘与主板

2.2.3 安装 mSATA

1. 将 mSATA 卡片插入插槽一端，向下按压另一端使卡片固定，并用附件盒内二颗螺丝进行锁附固定。

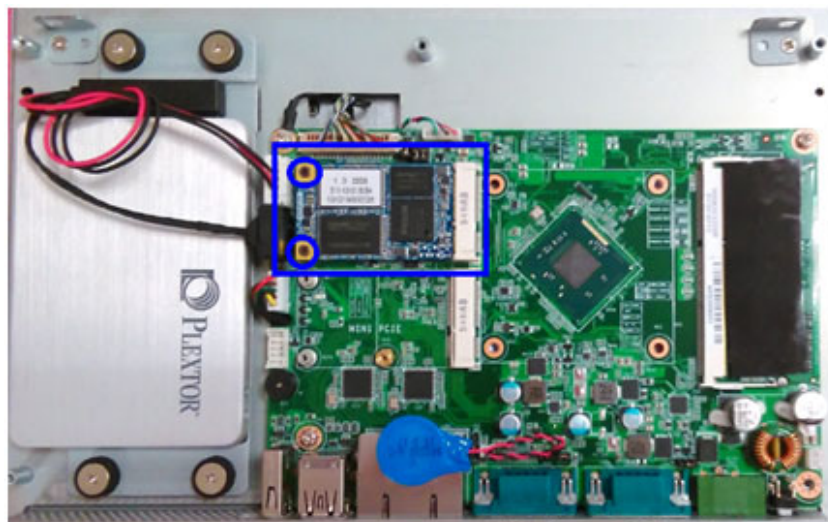


图 2.13: 安装 mSATA

附录 A

有毒有害物质清单

A.1 有毒有害物质清单

尊敬的客户您好：

感谢您选择“研华 (ADVANTECH) ”的产品，按照 SJ/T11364 《电子电气产品有害物质限制使用标志要求》，的规定，现将该产品的环保信息向您告知如下：如果您的产品不会在中国地区生产或销售，此 notice 可忽略。

品号 Model name	PPC-3100S/3120S/3150S Series					
部件名称 Substance	产品中有害物质或元素的名称及含量 Name and concentration of hazardous substances contained in product					
	铅 (Pb)	汞 (Hg)	镉 (Cd)	六价铬 (Cr(VI))	多溴联苯 (PBB)	多溴二苯醚 (PBDE)
电池	X	0	0	0	0	0
触摸屏	X	0	0	0	0	0
铜柱	X	0	0	0	0	0
电子元器件	X	0	0	0	0	0

0: 表示该有害物质在该部件所有均质材料中的含量均在 GB/T 26572 标准规定的限量要求以下。

X: 表示该有害物质至少在该部件的某一均质材料中的含量超出 GB/T 26572 标准规定的限量要求。

企业说明：(对于超出标准的部分)

填写的内容：

产品标签上的环保使用期限 (Environmental Protection Use Period, EPUP) 标识表示在此期间内，在正常操作条件下，产品中所含有害物质或成分不会发生泄漏和变异。因而此类产品的使用不会导致任何严重的环境污染、任何人身伤害或财产损失。同时，不应将此期间视为保修期或保证有效期。标签上带有污染控制标志的产品是可以回收的，不应随意进行处理。

附录 B

PPC E-eye 监控自检功能
表

B.1 PPC E-eye 监控自检功能表

表 B.1: PPC E-eye 监控自检功能表

项目	功能	错误代码	故障描述	维修建议
1	主板	E0	主板开机故障	1. 确认主板供电是否符合要求; 2. 确认机器内部或线材有没造成主板短路; 3. 进行主板维修
2	内存	E1	内存故障	1. 确认是否有插内存条及内存条型号是否正确; 2. 确认内存条本体正常及内存插槽无接触性问题; 3. 进行主板维修
3	触摸屏	E2	触摸屏控制器故障	1. 开机进系统确认触摸屏功能是否正常 2. 在系统下的设备管理器里查看是否有侦测到触摸屏控制器 3. 进行主板维修
4	LVDS	E3	LVDS 转换控制器故障	1. 开机确认显示屏是否可以正常显示 2. 进行主板维修
5	USB	E4	USB 内部侦测故障	1. 外接 USB 设备测试功能是否正常 2. 进行主板维修
6	串口	E5	串口内部环路故障	1. 外接串口设备测试功能是否正常 2. 进行主板维修
7	网络端口	E6	网络端口控制器故障	1. 接上网线测试网络功能是否正常 2. 进行主板维修
9	SATA 存储设备	E8	SATA and mSATA 没有接入存储设备或是接入存储设备故障	1. 确认是否有接 SATA/mSATA 存储设备 2. 确认 SATA 线材或 mSATA 设备锁附是否正常 3. 确认接的 SATA/mSATA 设备是否正常 4. 进行主板维修

注!



1. 正常开机及功能自检正常后, E-eye 显示 FF;
2. 如果 E-eye 显示 E0~E8 任意数值, 机器可能存在一个或多个故障;
3. 如果 E-eye 显示除 E0~E8 之外的其它数值, 可能是机器安装其他驱动或软件造成, 可以忽略;
4. 如果部份功能故障而 E-eye 显示正常 FF, 这部份是由于 E-eye 功能自检的局限性造成, 还请理解。

www.advantech.com.cn

使用前请检查核实产品的规格。本手册仅作为参考。

产品规格如有变更，恕不另行通知。

未经研华公司书面许可，本手册中的所有内容不得通过任何途径以任何形式复制、翻印、翻译或者传输。

所有的产品品牌或产品型号均为公司之注册商标。

© 研华公司 2017