



产品特性:

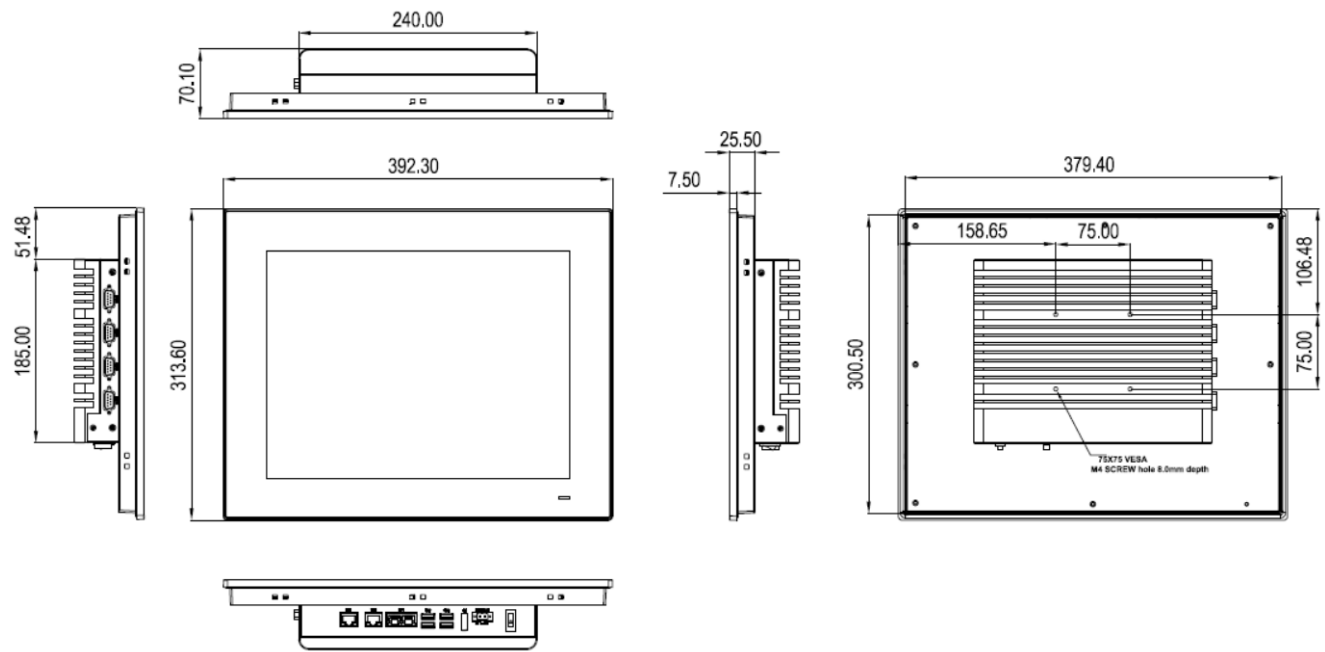
- 工业级15"/17"/15.6"/21.5"显示屏
- 五线电阻式触控或多点电容式触控可选
- Intel LGA1151 第8/9th Core i3/i5/i7处理器
- H610E芯片组
- 高可靠无风扇全金属设计
- 前面板IP66防尘防水等级防护

产品规格:

系统	处理器	CPU	I7-8700T/ I7-9700TE		I5-8500T/ I5-9500TE		I3-8100T/ I3-9100TE	
		Core No.	6/8		6/6		4/4	
		Max Speed	2.4GHz(up to 4.0GHz)/ 1.8 GHz(up to 3.8GHz)		2.1GHz(up to 3.5GHz)/ 2.2 GHz(up to 3.6GHz)		3.1GHz/ 2.2 GHz(up to 3.2GHz)	
		TDP	35W		35W		35W	
	芯片组	H610E						
	内存	2 x SODIMM DDR4 , 2666 MHz, up to 32G						
	存储	1 x M.2 slot: M key for storage (SATA only, 2242)						
	网络	4 x 10/100/1000 Mbps Ethernet (Realtek 8119i)						
	外部 I/O 接口	1 x DP; 4 x USB 3.0 ; 2 x RS-232; 2 x RS-232/422/485;						
	扩展	1 x M.2 E key for wireless (Type: 2230)						
电源输入	24 Vdc +/- 10%							
操作系统	OS	Windows 10						
尺寸	产品尺寸	PPC-615: 392 x 313 x 70 mm ; PPC-617: 437 x 357 x 70 mm PPC-615W: 419 x 269 x 75 mm; PPC-621W: 558 x 350 x 75 mm						
显示	尺寸	15"	17"	15.6"	21.5"			
	分辨率	1024 x 768	1280 x 1024	1920 x 1080	1920 x 1080			
	可视角度	80 (left), 80 (right), 88 (up), 88 (down)	89 (left), 89 (right), 89 (up), 89 (down)	89 (left), 89 (right), 89 (up), 89 (down)	89 (left), 89 (right), 89 (up), 89 (down)			
	亮度	300	250	350	250			
	对比度	2000	1000	800	1000			
	背光寿命	70,000 hrs (Min.)	50,000 hrs (Min.)	50,000 hrs (Min.)	50,000 hrs (Min.)			
触控	类型	5 线电阻式			多点电容式			
	透光率	80%+/-5%			90%+/-5%			
环境	操作温度	-5 ~ 50°C (32 ~ 122°F) for SSD						
	存储温度	-20 ~ 60°C (-4 ~ 140°F)						
	湿度	95% @ 40°C (non-condensing)						
	冲击	Operating 10 G peak acceleration (11 ms duration), follow IEC 60068-2-27						
	振动	Operating Random Vibration Test 5 ~ 500Hz, 1Grms @with SSD, follow IEC 60068-2-64						
	认证	CCC						
	前面板防护	IP66						

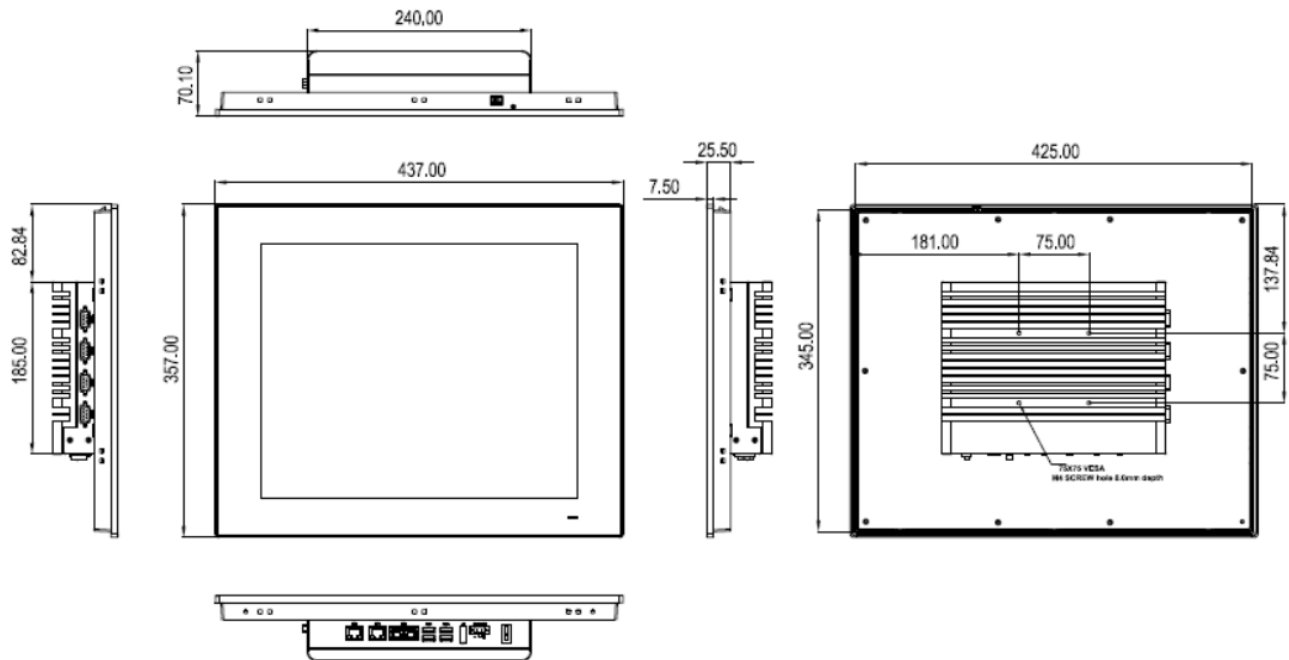
尺寸图示:

PPC-615



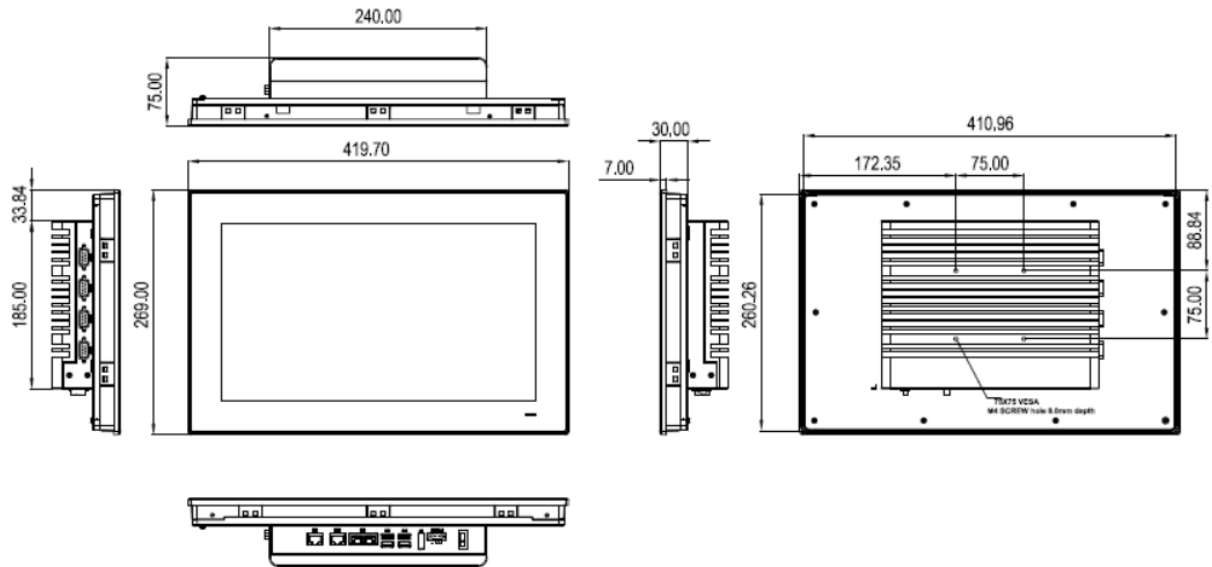
Panel Cutout Dimensions : 382 X 303mm (15.03 X 11.92 in)

PPC-617



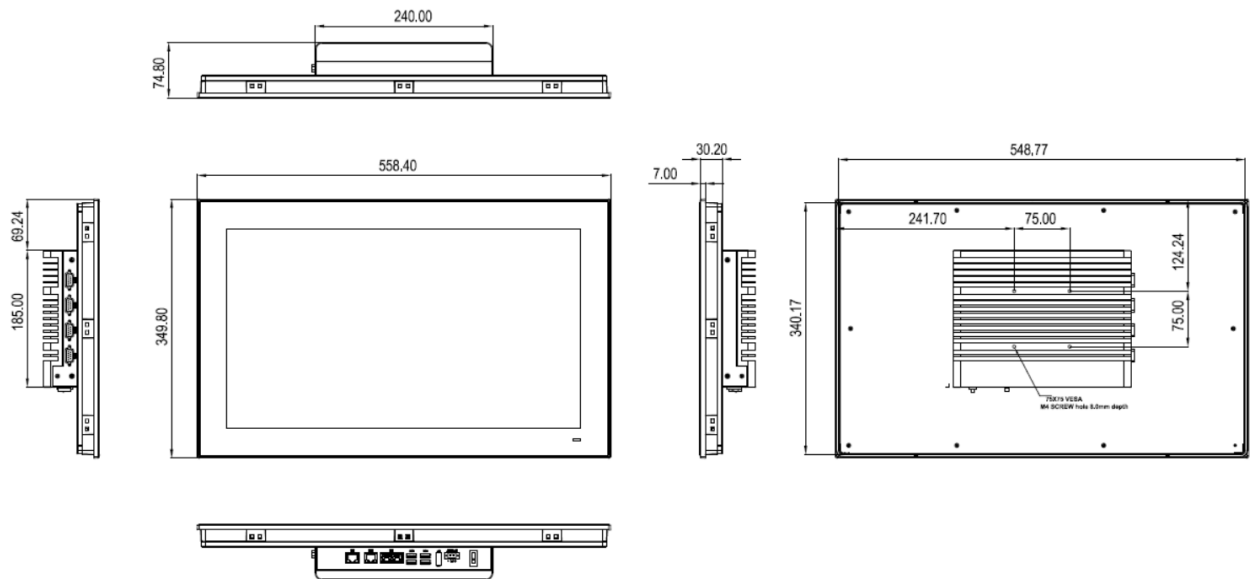
Panel Cutout Dimensions : 427 X 347mm (16.81 X 13.66 in)

PPC-615W



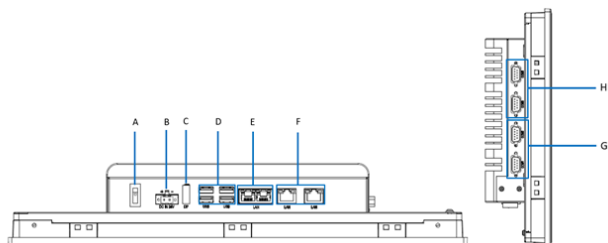
Panel Cutout Dimensions : 413 X 262mm (16.25 X 10.31 in)

PPC-621W



Panel Cutout Dimensions : 550.3 X 341.8mm (21.66 X 13.45 in)

接口图示:



A: Power button	B: DC input
C: DP	D: 4 x USB3.0
E: 2 x LAN	F: 2 x LAN
G: 2 x RS232/422/485	H: 2 x RS232

订购信息:

型号	描述
PPC-615-R8IA	15" 工业平板电脑, 电阻屏, 支持第8/9代Core i
PPC-617-R8IA	17" 工业平板电脑, 电阻屏, 支持第8/9代Core i
PPC-615W-P8IA	15.6" 工业平板电脑, 电容屏, 支持第8/9代Core i
PPC-621W-P8IA	21.5" 工业平板电脑, 电容屏, 支持第8/9代Core i