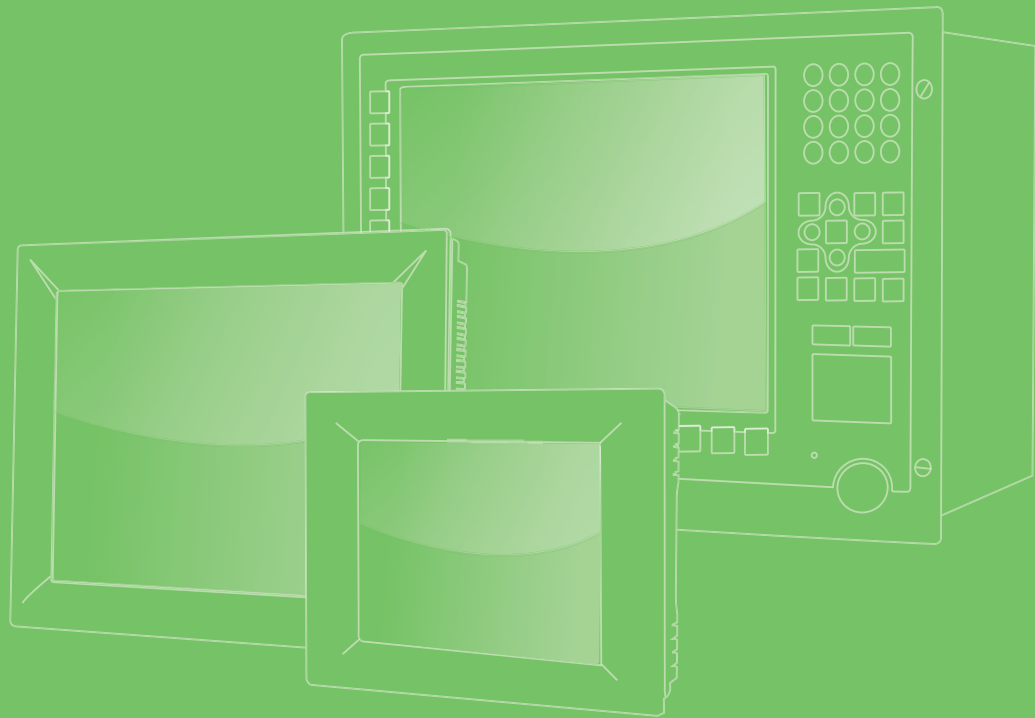


用户手册



IPPC-6192A 系列

带 2 x PCI 插槽的 19" SXGA TFT
LCD Core 2 Quad/Core 2 Duo 工业
级平板电脑（微型计算机）

VICPAS
HMI Parts Center

ADVANTECH

eAutomation

版权声明

随附本产品发行的文件为研华公司 2011 年版权所有，并保留相关权利。针对本手册中相关产品的说明，研华公司保留随时变更的权利，恕不另行通知。

未经研华公司书面许可，本手册所有内容不得通过任何途径以任何形式复制、翻印、翻译或者传输。本手册以提供正确、可靠的信息为出发点。但是研华公司对于本手册的使用结果，或者因使用本手册而导致其它公司的权益受损，概不负责。

认可声明

Intel 和 Pentium 为 Intel Corporation 的商标。

Microsoft Windows® 为 Microsoft Corp. 的注册商标。

所有其它产品名或商标均为各自所属方的财产。

产品质量保证（两年）

从购买之日起，研华为原购买商提供两年的产品质量保证。但对那些未经授权的维修人员维修过的产品并不予提供质量保证。研华对于不正确的使用、灾难、错误安装产生的问题有免责权利。

如果研华产品出现故障，在质保期内我们提供免费维修或更换服务。对于出保产品，我们将会酌情收取材料费、人工服务费用。请联系相关销售人员了解详细情况。

如果您认为您购买的产品出现了故障，请遵循以下步骤：

1. 收集您所遇到的问题信息（例如，CPU 主频、使用的研华产品及其它软件、硬件等）。请注意屏幕上出现的任何不正常信息显示。
2. 打电话给您的供货商，描述故障问题。请借助手册，产品和任何有帮助的信息。
3. 如果您的产品被诊断发生故障，请从您的供货商那里获得 RMA (Return Material Authorization) 序列号。这可以让我们尽快地进行故障产品的回收。
4. 请仔细地包装故障产品，并在包装中附上完整的售后服务卡片和购买日期证明（如销售发票）。我们对无法提供购买日期证明的产品不提供质量保证服务。
5. 把相关的 RMA 序列号写在外包装上，并将其运送给销售人员。

符合性声明

CE

本产品已经通过 CE 环境规格检测。测试条件之一是在工业环境中进行产品操作。为了使产品免受 ESD（静电放电）和 EMI 泄露造成的损害，强烈建议用户使用符合 CE 标准的工业产品。

FCC A 级

注意：根据 FCC 规则第 15 款，本设备已经过检测并被判定符合 A 级数字设备标准。这些限制旨在为商业环境下的系统操作提供合理保护，使其免受有害干扰。本设备会产生、耗费和发射无线电频率能量，如果没有按照手册说明正确安装和使用，可能会对无线电通讯造成有害干扰。此时，用户需自行解决干扰问题。

技术支持与服务

1. 有关该产品的最新信息，请访问研华公司的网站：
<http://support.advantech.com.cn>
2. 用户若需技术支持，请与当地分销商、销售代表或研华客服中心联系。进行技术咨询前，用户须将下面各项产品信息收集完整：
 - 产品名称及序列号
 - 外围附加设备的描述
 - 用户软件的描述（操作系统、版本、应用软件等）
 - 产品所出现问题的完整描述
 - 每条错误信息的完整内容

安全指示

1. 请仔细阅读此安全操作说明。
2. 请妥善保存此用户手册供日后参考。
3. 用湿抹布清洗设备前，请从插座拔下电源线。请不要使用液体或去污喷雾剂清洗设备。
4. 对于使用电源线的设备，设备周围必须有容易接触到的电源插座。
5. 请不要在潮湿环境中使用设备。
6. 请在安装前确保设备放置在可靠的平面上，意外跌落可能会导致设备损坏。
7. 设备外壳的开口是用于空气对流，从而防止设备过热。**请不要覆盖这些开口。**
8. 当您连接设备到电源插座上前，请确认电源插座的电压是否符合要求。
9. 请将电源线布置在人们不易绊到的位置，并不要在电源线上覆盖任何杂物。
10. 请注意设备上的所有警告和注意标语。
11. 如果长时间不使用设备，请将其同电源插座断开，避免设备被超标的电压波动损坏。
12. 请不要让任何液体流入通风口，以免引起火灾或者短路。
13. 请不要自行打开设备。为了确保您的安全，请由经过认证的工程师来打开设备。
14. 如遇下列情况，请由专业人员来维修：
 - 电源线或者插头损坏；
 - 设备内部有液体流入；
 - 设备曾暴露在过于潮湿的环境中使用；
 - 设备无法正常工作，或您无法通过用户手册来使其正常工作；
 - 设备跌落或者损坏；
 - 设备有明显的外观破损。
15. 请不要把设备放置在超出我们建议的温度范围的环境，即不要低于 -40°C 或高于 85°C ，否则可能会损坏设备。

安全措施 – 静电防护

为了保护您和您的设备免受伤害或损坏，请遵照以下安全措施：

- 操作设备之前，请务必断开机箱电源，以防触电。不可在电源接通时接触 CPU 卡或其它卡上的任何元件。
- 在更改任何配置之前请断开电源，以免在您连接跳线或安装卡时，瞬间电涌损坏敏感电子元件。

目录

第 1 章	概述	1
1.1	简介	2
1.2	规格	3
1.2.1	一般规格	3
1.2.2	标准 PC 功能	3
1.2.3	显示	3
1.2.4	音频功能	3
1.2.5	PCI 总线以太网接口	4
1.2.6	触摸屏规格	4
1.2.7	环境规格	4
1.3	产品尺寸	5
	图 1.1: 产品尺寸	5
第 2 章	系统安装	7
2.1	入门指南	8
2.1.1	PS/2 鼠标和键盘	8
2.1.2	VGA 接口	8
2.1.3	串行 COM 端口	8
2.1.4	USB 接口	8
2.1.5	音频接口	9
2.1.6	以太网	9
2.2	安装 SDRAM	9
2.3	安装 CPU	10
2.4	安装 2.5” SATA HDD	11
2.5	安装附加卡	12
2.5.1	附加卡支持	12
2.5.2	安装附加卡	12
2.6	安装指导	13
2.6.1	面板安装	13
2.6.2	机架安装	14
第 3 章	跳线设置和接口	15
3.1	跳线设置	16
3.1.1	跳线和开关	16
	表 3.1: 跳线和开关	16
3.1.2	接口	16
	表 3.2: 接口	16
3.1.3	设置 COM4 (J20)	18
	表 3.3: 设置 COM4	18
3.1.4	清除 CMOS (CLRTC1)	18
	表 3.4: 清除 CMOS JP4	18
第 4 章	Intel 芯片组	19
4.1	概述	20
4.2	实用程序和驱动	20
4.3	设置双显示	21
4.3.1	安装和配置触摸屏	22

第 5 章	AMI BIOS 设置	23
5.1	BIOS 设置程序	24
5.1.1	热键区	24
5.1.2	列表区	24
5.1.3	子菜单	24
5.2	主设置	25
5.3	高级 BIOS 设置	26
5.3.1	高级 CPU 配置设定	26
5.3.2	超级 I/O 配置	28
5.3.3	硬件状态设置	30
5.3.4	ACPI 配置	31
5.3.5	AHCI 配置	33
5.3.6	APM 配置	35
5.3.7	Intel AMT 配置	36
5.3.8	Intel VT-d 配置	37
5.3.9	可信计算	37
5.4	高级 PCI/PnP 设置	38
5.5	启动设置	40
5.5.1	配置启动设置	40
5.6	安全设置	42
5.7	芯片组设置	43
5.7.1	北桥配置	43
5.7.2	南桥配置	45
5.8	退出菜单	46
附录 A	I/O & 接口引脚定义	49
A.1	I/O & 接口引脚定义	50
附录 B	系统分配	59
B.1	系统 I/O 接口	60
	表 B.1: 系统 I/O 接口	60
B.2	DMA 通道分配	60
	表 B.2: DMA 通道分配	60
B.3	中断分配	61
	表 B.3: 中断分配 s	61
B.4	1st MB 内存映射	61
	表 B.4: 1st MB 内存映射	61
B.5	PCI 总线映射	61
	表 B.5: PCI 总线映射	61
附录 C	看门狗定时器	63
C.1	概述	64
C.2	看门狗定时器编程	64

第 1 章

概述

1.1 简介

IPPC-6192A 工业及平板电脑配有前部可访问 USB 接口，支持功能强大的 Intel Core 2 Quad/Core 2 Duo 处理器、高速 DDR3 内存、2 个扩展 PCI 插槽和一个薄型 DVD-RW。处理器与芯片组的结合构成了 Intel 下一代数字办公平台 vPro 的基础，能够提供远程带外管理、更高的安全性、和更经济高效的性能。2 个 SATA 硬盘接口支持 RAID 0、1，可提供数据安全。密封的前面板易于清洗，且液体易于排出。同时，控制箱处的鸥翼式设计使组件的安装盒维护更为便捷。

结构坚固

该产品坚固的结构能够为整个系统提供很好的保护。设备的铝质前面板带有钢化玻璃，因此它具有很好的抗震性，并且符合 NEMA4/IP65 标准。

易于维护，

鸥翼式开合式后盖位于母板的正上方，因此，用户可以很容易地对 CPU、HDD、SDRAM 与 DVD-RW 进行维护。无需拆卸后盖，用户即可容易地设置跳线。

性能优越

IPPC-6192A 支持 Intel LGA775 插槽，支持高达 2.8GHz 的 Core 2 Quad 活高达 3.0GHz 的 Core 2 Duo

人机界面友好

IPPC-6192A 系列产品配置了具有高分辨率的 19" LCD，能够显示清晰、明亮和高品质的图像。平板电脑完全适合 Windows 操作系统的要求。触摸屏易于操作，使平板电脑成为坚固的工业级数字控制界面。此外，IPPC-6192A 系列产品的友好人机界面设计为用户提供了前面板 USB 接口和复位键，能够满足各种应用需求。

1.2 规格

1.2.1 一般规格

- **尺寸 (W x H x D):**
前面板: 481.92 x 355.87 x 26 mm
控制箱: 362 x 285 x 112.2 mm
开口尺寸: 454 x 338 mm
- **重量:** 16.6 Kg (36.5 lb)
- **电源:** 350 W
- **输入电压:** 100VAC~240VAC @ 60~50 Hz, 7~3.5A
- **输出电压:** +3.3V @ 16.0A, +5V @ 19.0A, +12V @ 16.0A,
+12V @ 16.0A, +5Vsb @ 2.0A, -12V @ 0.3A
- **存储:** 2 x 2.5" SATA HDD, 支持 RAID 0/1

1.2.2 标准 PC 功能

- **CPU:** Socket LGA775 Core 2 Quad, 最高可达 2.8GHz 或 Core 2 Duo, 最高可达 3.0GHz
- **BIOS:** AMI 4 MB Flash BIOS
- **南桥:** Intel Q45
- **北桥:** Intel ICH10D0
- **芯片组:** Intel Q45 GMCH/ICH10D0
- **二级缓存:** 取决于 CPU, 范围为 2 MB~12 MB
- **RAM:** 2 个 DDR3 240 针插槽, 最高可达 2x2 GB 1066/1333 MHz SDRAM NON-ECC, NON-REG
- **串行端口:** 2 x RS-232, 1 x RS-232/422/485
- **USB 接口:** 支持多达 5 个 USB (2.0) 接口
- **PCI 总线扩展槽:** 2 x 半长 PCI 插槽
- **看门狗定时器:** 255 级时间间隔, 可通过软件。Super I/O 整合和 SMSX 控制器设置
- **电池:** 3.0 V @ 196 mAH 锂电池

1.2.3 显示

- **背光灯寿命:** 50,000 hrs
- **对比度:** 1300:1
- **显示器尺寸:** 19"
- **显示器类型:** SXGA TFT LCD
- **亮度:** 300 cd/m²
- **最大色彩:** 16.7M
- **最大分辨率:** 1280 x 1024
- **视角 (H/V°):** 178/178

1.2.4 音频功能

- **芯片组:** 集成 Intel Q45 ICH10D0 南桥
- **音频编解码器:** HD 音频 Realtek ALC888
- **音频接口:** 麦克输入、线路输入、线路输出

1.2.5 PCI 总线以太网接口

- 芯片组: Intel 82567-LM 千兆位 LAN (IAMT), Intel 82574L 千兆位 LAN
- 以太网接口: 10/100/1000Base-T x 2

1.2.6 触摸屏规格

- 类型: 模拟电阻式 5 线式
- 使用寿命: 36 million, 写速率为每秒钟 2 次 250g
- 光传输: >80%
- 控制器: RS-232 接口
- 功耗: +5.5 V @ 20 mA
- 软件驱动: 支持 Windows 7、Windows XP

1.2.7 环境规格

- 工作温度: 0 ~ 50°C (32 ~ 122°F)
- 储存温度: -20 ~ 60°C (-4 ~ 140°F)
- 相对湿度: 5~85% @ 40°C (非凝结)
- 冲击: 30 G 峰值加速度 (11 ms 间隔)
- 电源 MTBF: 100, 000 hrs
- 认证: CE、CCC、FCC A 级、UL、BSMI

1.3 产品尺寸

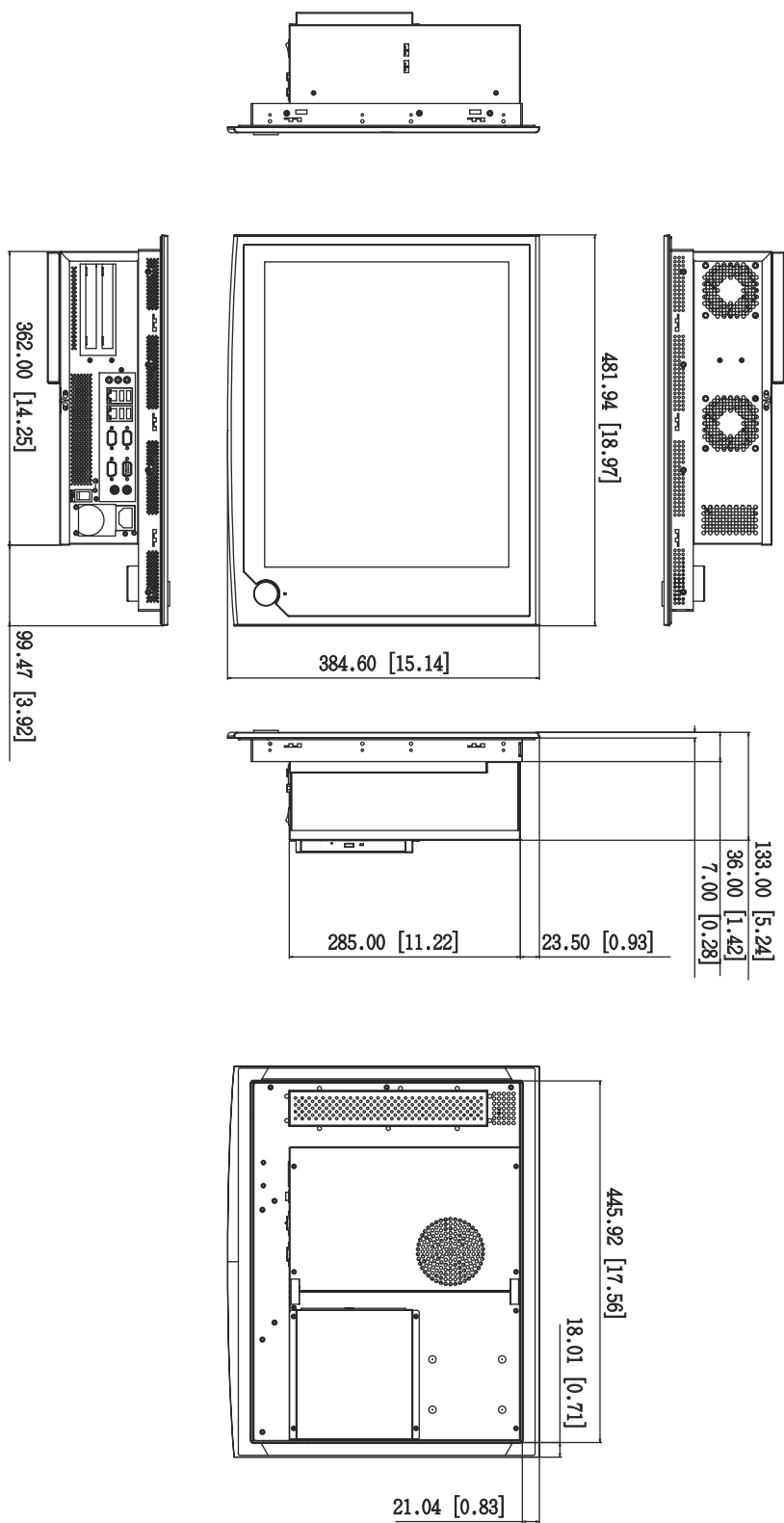


图 1.1: 产品尺寸

第 2 章

系统安装

2.1 入门指南

启动电脑之前，请按照下面的步骤进行系统安装：

1. 检查并调节主板上的跳线（请参考第三章）。
2. 安装 DDR3 SDRAM。
3. 安装 CPU。
4. 安装附加卡。
5. 连接电线、电缆和附件。
6. 安装设备。
7. BIOS 设置编程。
8. 安装操作系统。

警告！



1. 每次进行电脑内部操作时，必须关机并拔掉电源线。
2. 电脑的 motherboard 由敏感电路、芯片和其它集成电路元件构成，这些元件极易被静电冲击损坏。**因此，在开始安装电脑元件之前，请注意：**
 - 避免接触母板的金属部分
 - 接触 CPU 或 SDRAM 时须配戴防静电手环
 - 将 SDRAM 模块和 CPU 放置在静电屏蔽袋或其它同样具有防静电功能的地方

2.1.1 PS/2 鼠标和键盘

使用全长桌面键盘和 PS/2 鼠标时，请按照下面的指导进行操作：

1. 确认设备处于关机状态。
2. 将键盘适配器连接至位于机箱后盖底部的绿色 5 针端口。
3. 将鼠标适配器连接至位于机箱后盖底部的紫色 5 针端口。

2.1.2 VGA 接口

外置的 VGA 兼容设备可通过位于机箱后侧的 15 针外置端口连接到设备。本设备不仅支持原有 LCD 显示器，还可同时支持一个外部显示器。

2.1.3 串行 COM 端口

用户可以方便地将串行设备连接至平板电脑，例如外部调制解调器或鼠标。请按照以下步骤的指导进行操作：

1. 确保平板电脑和其它任何要连接至平板电脑的外围设备都处于关机状态。
2. 将串行设备的接口电缆接至平板电脑的串行端口。如果必要，将接口电缆的另一端连接到串行设备，并用螺丝固定。
3. 开启连接至平板电脑的外围设备，然后开启平板电脑。
4. 根据串行设备配套手册的说明来设置工作环境，使其能够识别所连接的设备。
5. 运行 BIOS 设置程序，设置 I/O 地址和 IRQ，并通过设置跳线来更改 COM 端口的模式（请参考 3.3 节）。

2.1.4 USB 接口

外部 USB 设备可通过位于系统装置后侧的 4 针 USB 接口连接至系统。

1. 将外部串行设备连接至设备。
2. USB 接口支持热插拔连接。用户应在使用设备前安装设备驱动。

2.1.5 音频接口

音频接口由三个插孔组成：麦克输入插孔、线路输出插孔和线路输入插孔。其功能分别为：

- **麦克输入插孔：**通过外部麦克风来记录声音。
- **线路输出插孔：**向外部设备（如扬声器、耳机等）输出音频信号。线路输出插孔与外部音频设备连接时，内置扬声器不会被禁用。
- **线路输入插孔：**从外部 CD 播放器或收音机接收音频输入信号。
 1. 将音频设备连接到系统。
 2. 在使用音频设备之前安装好设备驱动。

2.1.6 以太网

请按照下面的指导安装以太网：

1. 连接以太网电缆。
2. 启动平板电脑。
3. 运行以太网驱动，连接至网络。

2.2 安装 SDRAM

平板电脑提供了 2 个 DDR3 SDRAM 插槽。

1. 开锁后打开机箱后门。
2. 将 DIMM 两侧的白色控制杆向外推，直至它们与黑色立柱分离。
3. 将内存条以 90 度角插入插槽。
4. 将两个拉杆推回原位



2.3 安装 CPU

用户可以对 CPU 进行升级，从而提高系统性能。系统提供的 Socket LGA775 架构可支持 2.8GHz 的 Intel Core 2 Quad 和 3.0GHz 的 Intel Core 2 Duo 处理器。

1. 开锁后打开机箱后盖。
2. 移除 CPU 散热器。
3. 以正确的方向插好 CPU。CPU 上带缺口的一角（有白点标记）应指向拉杆的末端。拉杆的末端位于 CPU 方形插座上缺少一个插孔的一角。母板上印有一个箭头指向拉杆末端。
4. 将 CPU 轻轻地插入。这步操作非常容易，若用户发现 CPU 不易插好，则请将拉杆向上稍稍拉起，并确认 CPU 上的针脚与插座上的插孔是否已对应好。切忌用力过猛！
5. 按下拉杆，CPU 底盘将向前稍稍滑动。
6. 将散热片放置在 CPU 顶部，并用散热片固定夹将其固定好。
7. 连接 CPU 冷却风扇的电源线。
8. 安装后盖并用螺丝固定好。

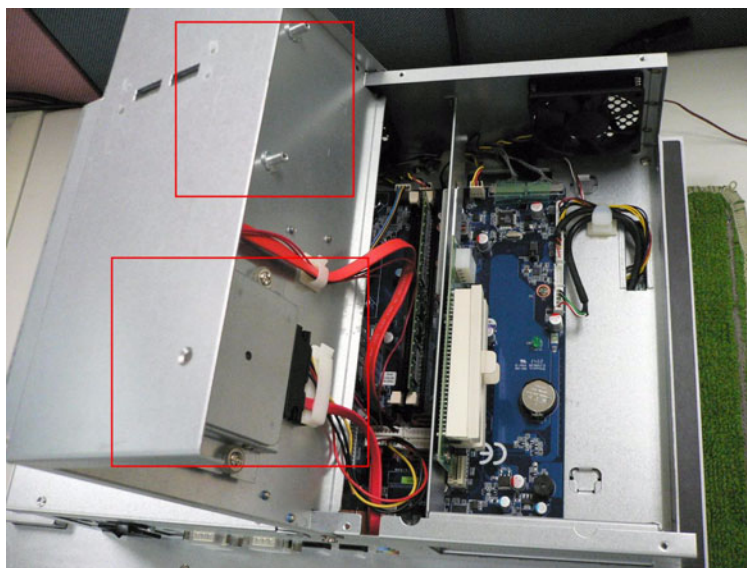
警告！ 无论何时进行硬件操作，请务必完全断开机箱电源。不可在电源接通时进行设备连接，以避免瞬间电涌损坏敏感电子元件。只有专业技术人员才可以打开机箱。



2.4 安装 2.5” SATA HDD

用户可将增强型 SATA（串行高级技术附件）硬盘驱动器连接到使用 PCI 局部总线接口的 IPPC-6152A 的内置控制器上。请参考下面的指导进行安装：

1. 开锁后打开机箱后盖。
2. 卸下 2 颗螺丝后取出 CD-ROM、HDD 挡板。
3. 卸下 4 颗螺丝后取出 HDD 托架。
4. 将 HDD 放入托架（如图所示）。
5. 将 HDD 托架推入机箱并用螺丝固定。
6. 然后连接 HDD 扁平电缆和电源线。
7. 关上机箱后盖。



2.5 安装附加卡

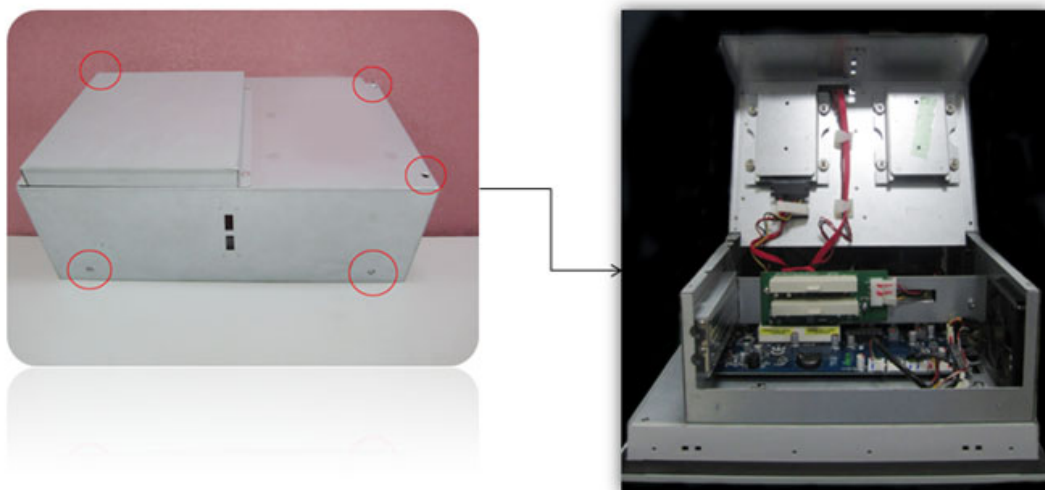
2.5.1 附加卡支持

系统支持两个 PCI 扩展卡。

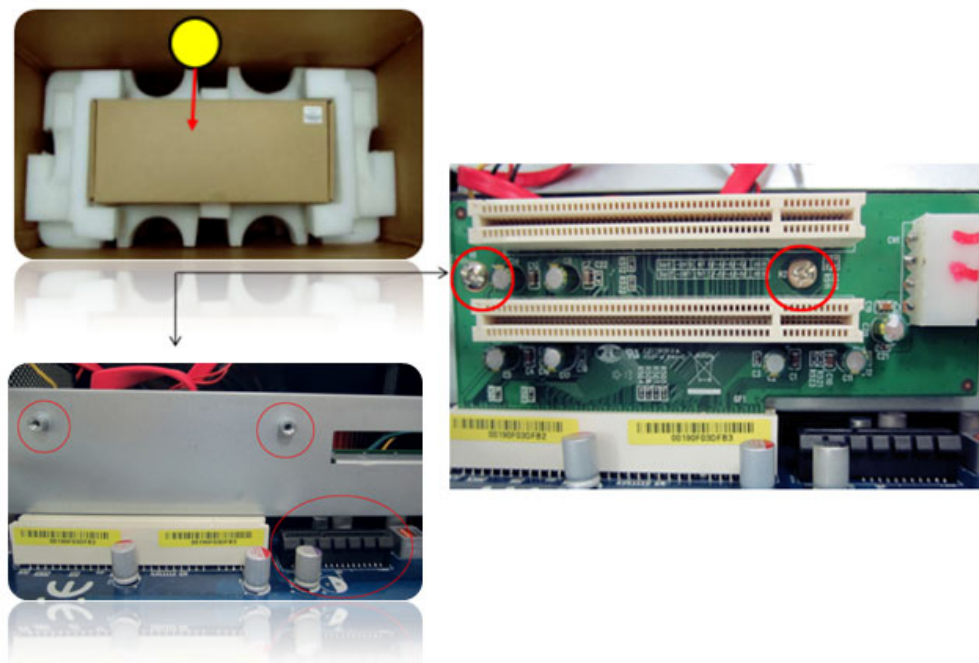
2.5.2 安装附加卡

以下步骤将指导用户安装附件盒内提供的 PCIe 转接卡。

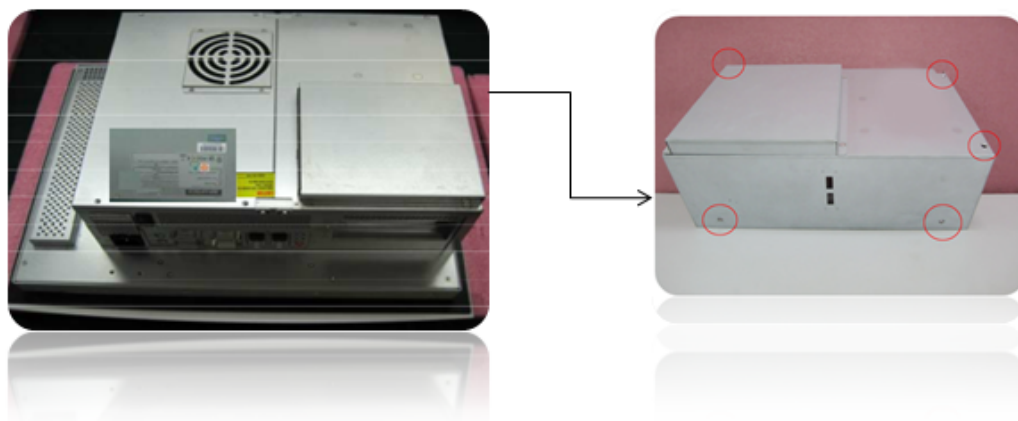
1. 卸下机箱后盖上的 5 颗螺丝，打开机箱后盖。



2. 卸下机箱内原本锁定的 PCI 转接卡上的两颗螺丝，并取下 PCI 转接卡。然后取出附件盒内的 PCIe 转接卡，使用两颗螺丝将其锁附在 PCI 支架上面。



3. 关上机箱后盖，锁上 5 颗螺丝。



4. 可支持两个 PCIe 扩展卡。

2.6 安装指导

用户可通过两种方式安装设备：面板安装和机架安装。

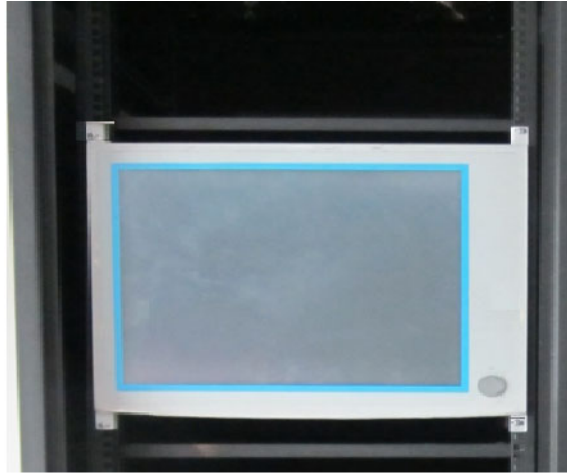
2.6.1 面板安装

1. 从附件盒中取出 4 个安装支架。
2. 将支架上的螺丝插入显示器外盖的锁孔插槽上，安装好 4 个支架。
3. 用螺丝将支架固定在盖上，然后旋紧螺丝将设备固定在后面板上。



2.6.2 机架安装

设备可安装在一个带有可选支架的 19” 工业机架上。



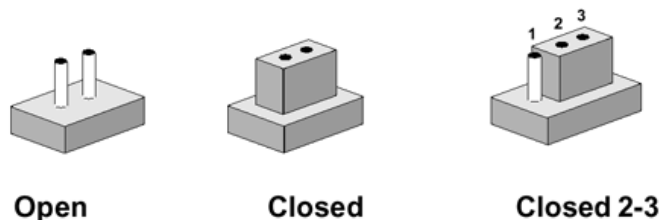
第 3 章

跳线设置和接口

3.1 跳线设置

本节指导用户如何通过跳线设置来配置卡。各跳线的位置，请参考前面章节中的板布局图。

用户可以通过跳线设置来配置卡，从而满足应用需求。跳线是最为简单的一种电子开关。它包括 2 个金属针脚和一个跳线帽（里面是金属夹片，外部是起保护作用的塑料套）。跳线帽可套住针脚将其连成通路。移走跳线帽则会断开线路。有时，一个跳线具有 3 个针脚，分别为针 1、2、3。这种情况下，用户可以任意选择连接针脚 1、2 或者针脚 2、3。



跳线设置如下图所示：



设置跳线时，使用针鼻钳子将会很有帮助。若用户对于应用的最佳硬件配置产生任何疑问，请在进行任何更改之前联系当地的分销商或销售代表。

3.1.1 跳线和开关

IPPC-6192A 的母板上有大量的跳线，可允许用户根据应用需求配置系统。下表为各跳线的功能。

表 3.1：跳线和开关

J20	设置 COM4
CLRTC1	清除 CMOS

3.1.2 接口

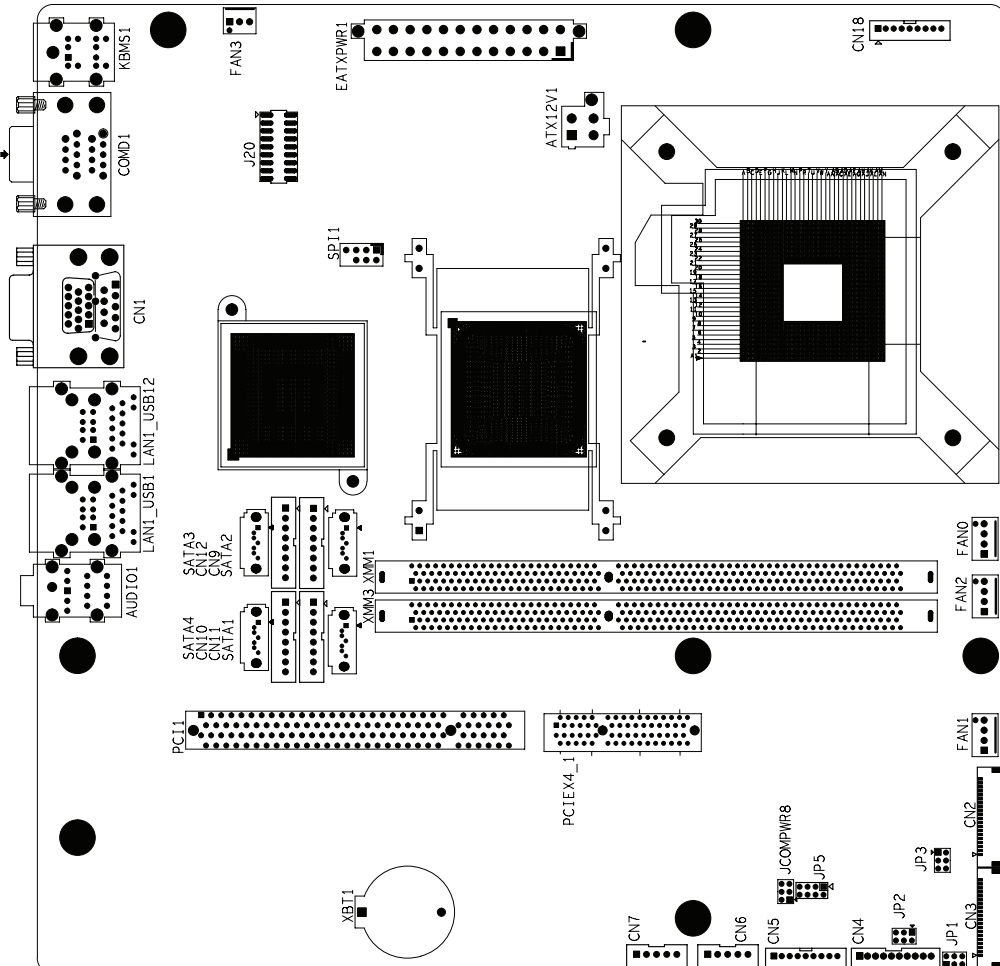
用户可通过板载接口将平板 PC 连接至外部设备，如硬盘驱动或软驱。下表为各板载接口的功能。

表 3.2：接口

CN1	CRT & COM4	D-Sub 15 针 & D-Sub 9 针
CN2&CN3	LVDS	24/48 BIT LVDS
CN4	LCD 逆变器电源接口	WaferBOX 2.0mm 10P
CN5	触摸屏	WaferBOX 2.0mm 9P
CN6&CN7	USB 接口 4 & 接口 5	WaferBOX 2.54mm 5P
CN9&CN10&CN11&CN12	SATA 电源接口	WaferBOX 2.54mm 8P
CN18	面板排针	WaferBOX 2.0mm 9P
KBMS1	PS2	键盘、鼠标
COMD1	COM1&COM2	D-Sub 9-PIN*2
LAN1_USB12	LAN1/USB0/USB1	PhoneJack RJ45+USB*2
LAN1_USB1	LAN2/USB2/USB3	PhoneJack RJ45+USB*2
AUDIO1	音频	线路输入、线路输出、麦克输入

表 3.2: 接口

FAN0, FAN1, FAN2	风扇接口	Wafer 2.54mm 4P
FAN3	风扇接口	Wafer 2.54mm 3P
ATX12V1	+12V 接口	2X2 12V 电源接口
EATPW1	ATX 电源接口	2X12 ATX 电源接口
SPI1	SPI 接口	2x8 Cut 8 针 2.54mm \
SAT1&SAT2&SAT3&SAT4	SATA 接口	串行 ATA 接口 7P 180D

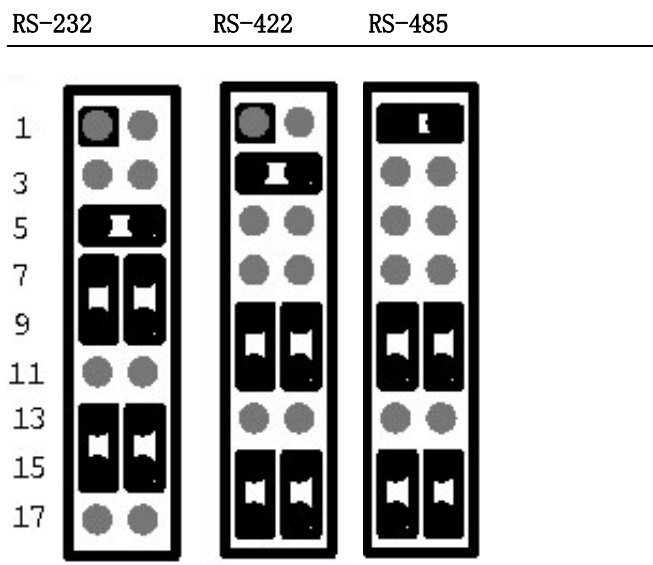


COM 位置: COM2 在上
COM1 在下

3.1.3 设置 COM4 (J20)

此跳线用于选择 RS232/RS422/RS485。

表 3.3: 设置 COM4



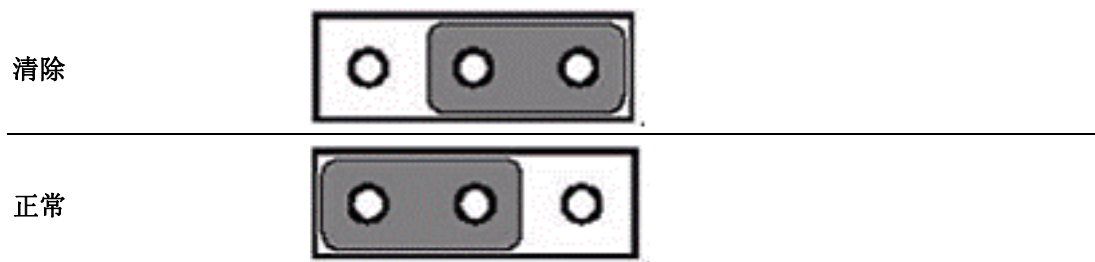
针脚	RS-232	RS-422	RS-485
1	NDCD	TX-	D-
2	NRX	TX+	D+
3	NTX	RX+	
4	NDTR	RS-	
5	GND		
6	NDSR		
7	NRTS		
8	NCTS		
9	NRI		

3.1.4 清除 CMOS (CLRTC1)

此跳线用于清除 CMOS 数据并复位系统 BIOS 信息。请按照下面步骤的指导来清除 CMOS。

1. 关闭系统。
2. 断开 CLRTC1 (1-2)。
3. 闭合 CLRTC1 (2-3)。
4. 断开 CLRTC1 (2-3)。
5. 闭合 CLRTC1 (1-2)。
6. 开启系统，CMOS 已清除。
7. BIOS 已恢复默认设置。

表 3.4: 清除 CMOS JP4



第 4 章

Intel 芯片组

4.1 概述

研华 IPPC-6192A 所配的 CD-ROM 附有各种实用程序与驱动。请依次安装芯片组 INF 驱动、VGA 显卡驱动、LAN 驱动、音频驱动和触摸屏驱动。

4.2 实用程序和驱动

下面所描述的是随 IPPC-6192A 产品所附的各种实用程序与驱动。有关实用程序与驱动的更新信息，请参考 CD-ROM 中的 ReadMe.txt 文件。

Intel 芯片组软件安装实用程序

路径: \INF\

适用于以下操作系统:

- Microsoft Windows 7
- Microsoft Windows XP

VGA 驱动 (Intel(R) 显卡驱动)

路径: \VGA\

适用于以下操作系统:

- Microsoft Windows 7
- Microsoft Windows XP

Intel 网络驱动

路径: \Lan\

适用于以下操作系统:

- Microsoft Windows 7
- Microsoft Windows XP

音频驱动

路径: \audio\

适用于以下操作系统:

- Microsoft Windows 7
- Microsoft Windows XP

触摸屏驱动

路径: \ Pen mount \

适用于以下操作系统:

- Microsoft Windows 7
- Microsoft Windows XP、更多请参考光盘内的驱动

4.3 设置双显示

若用户使用 CRT 显示器，则在系统启动过程中就须连接至 CRT 端口。且在启动过程中，系统会设置 CRT 参数。如果用户想使用多台设备，则可以进行如下设置：

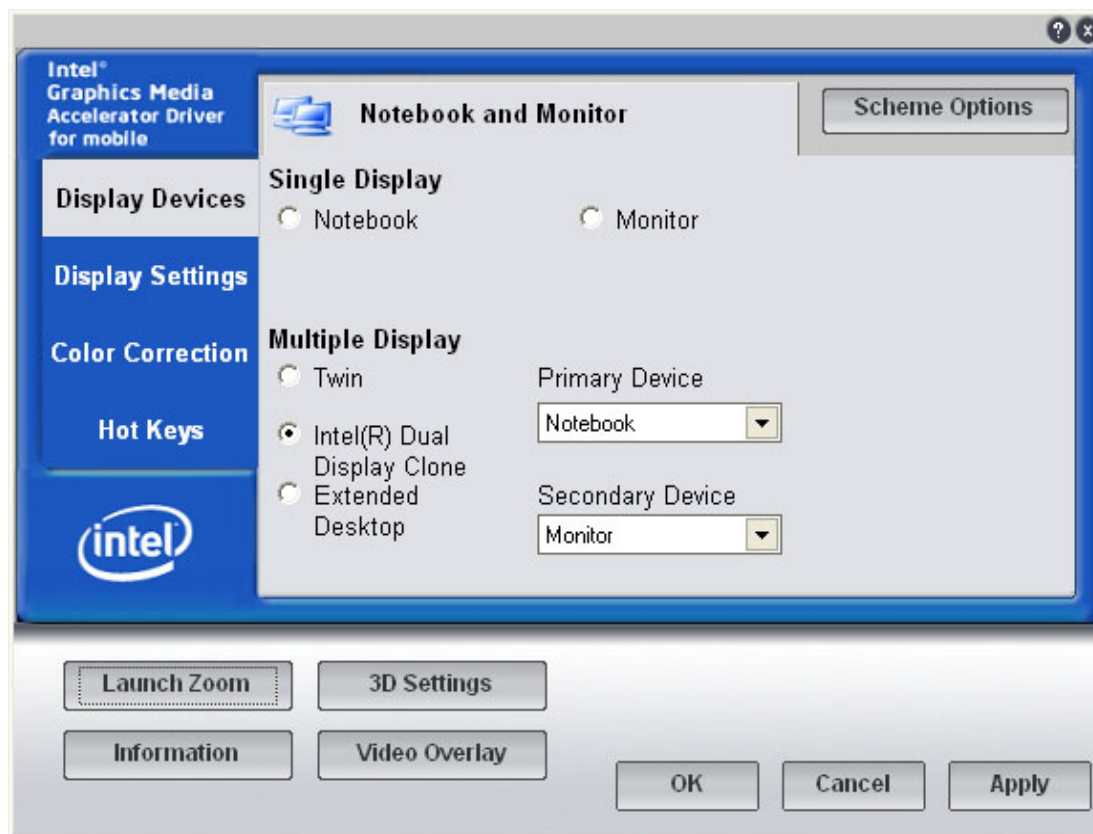
1. 单击工具栏中的“Intel graphic”图标。



2. 选择“Graphics Properties”



3. 之后将进入设备选择页面。复选框被选中的项即为当前活动项。如果使用多台设备，用户可通过选中设备图标的复选框来激活替换设备。然后，单击“Apply”或“OK”按钮。“Intel® Dual Display Clone”将可用于 CRT 显示器和 IPPC-6192A LCD（如下图）。



4.3.1 安装和配置触摸屏

4.3.1.1 安装驱动

安装驱动前，请先插入光盘，然后参考： \\Touchscreen Driver\DMC 6000 Combo)\Manual\PenMount Win2K&XP&2003&Vista Universal Driver Manual V1.02.pdf

第 5 章

AMI BIOS 设置

5.1 BIOS 设置程序

用户可忽略 BIOS 设置主菜单。主菜单内的每个选项都将在后面进行介绍。

BIOS 设置主菜单由 2 部分构成，左栏显示的是可以配置的所有项。灰色的为不可配置的项，蓝色的则相反。右边栏为箭头图例，箭头上方的空白处是为文字信息预留的。如果在左边栏选择了某项，该项将以白色字体加亮，且在预留的文字信息处显示简介文字。

注! 本母板的 BIOS 默认设置基本可以保证最佳性能。如果更改 BIOS 设置之后系统变得不稳定，请加载默认设置从而保证系统的兼容性和稳定性。请选择“Exit”菜单下的“Load Default Settings”项。



5.1.1 热键区

BIOS 设置 / 实用程序采用方向键导航系统，即热键。多数的热键都可在设置导航过程中使用。

这些键包括 <F1>、<F10>、<Enter>、ESC、<Arrow> 键等

这些热键允许用户在多个设置菜单内进行切换。

热键	功能
←, → 左 / 右	左右方向键允许用户选择设置页面。 如：主页面、高级页面、芯片组页面等。
↑, ↓ 上 / 下	上下方向键允许用户选择设置项或子页面。
+, - 加 / 减	加减键允许用户改变某项的值，如日期和时间。
Tab	此键允许用户选择设置项。
F1	此键允许用户显示帮助页面。按下 <F1> 即可弹出帮助窗口。
F10	此项允许用户保存更改后的设置并退出设置页面。按下 <F10> 即可保存所做更改。
ESC	此键允许用户放弃所做更改并退出设置页面。按下 <Esc> 键即可退出设置页面且不保存设置。
Enter	此键允许用户显示或更改某个特性设置项的设置。<Enter> 还允许用户进入设置的子页面。

5.1.2 列表区

此处只在开启的页面中显示，将列出所选菜单中的可配置项。

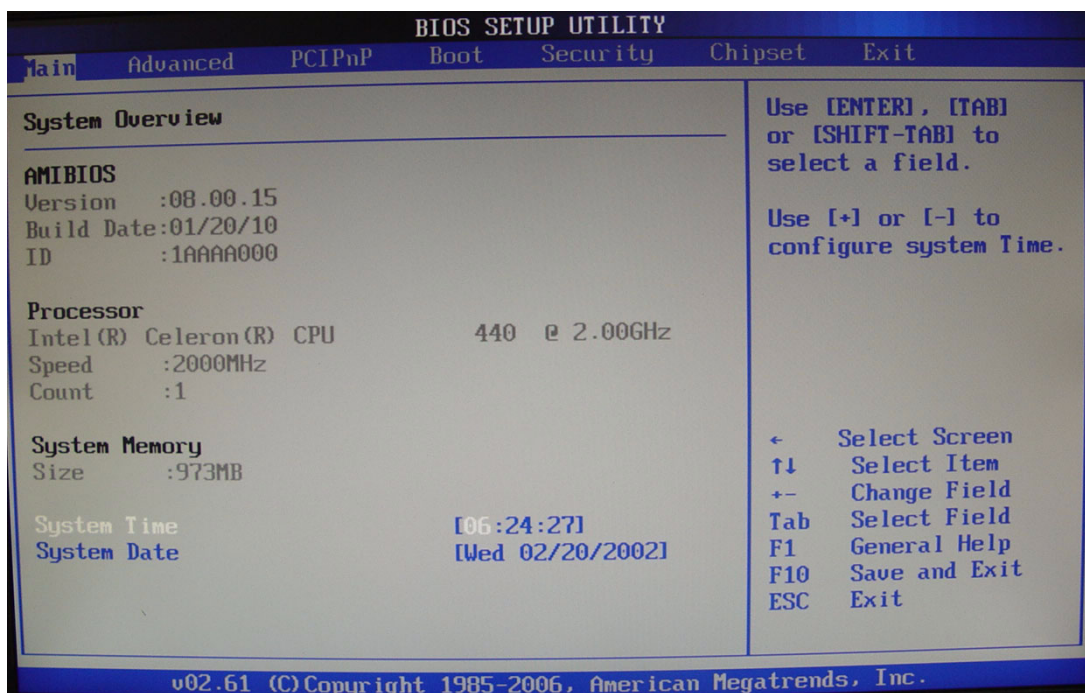
5.1.3 子菜单

如果某项左侧显示有右指指示图标，则表示用户可查看此项的子菜单。子菜单包含此项参数的更多信息。使用热键选定某项后按下 <Enter> 键即可进入子菜单。此时，可使用热键更改设置值或者在各项之间进行切换。按下 <Esc> 键可返回主菜单。

请花费一些时间熟悉这些热键和其功能。在各项之间进行切换时，请注意右边项目帮助窗口处的说明。此处显示的是当前高亮的项的帮助文本。

5.2 主设置

首次进入设置实用程序时，即会进入主设置页面。点击“Main”标签即可返回主菜单。共有 2 个主设置选项，都将在本节中进行介绍。BIOS 主设置页面如下图所示：

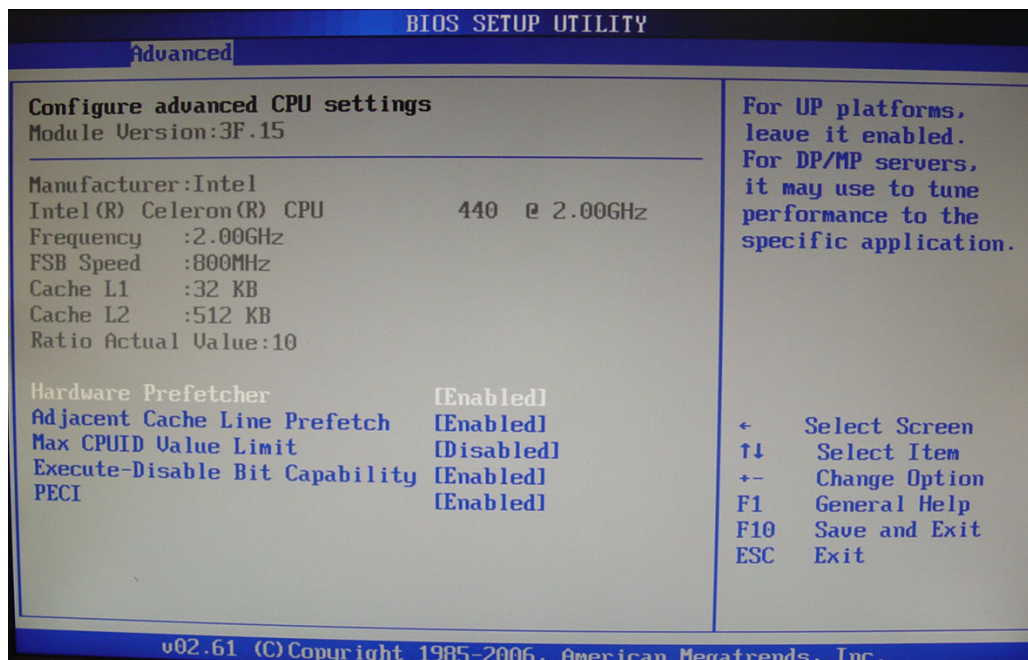


System Time/System Date

此项可用于改变系统时间和日期。用户可使用方向键选中系统时间或系统日期，并可通过键盘输入新值。按下 <Tab> 键或方向键可在各项间进行切换。日期的格式为 MM/DD/YY，时间的格式为 HH:MM:SS。

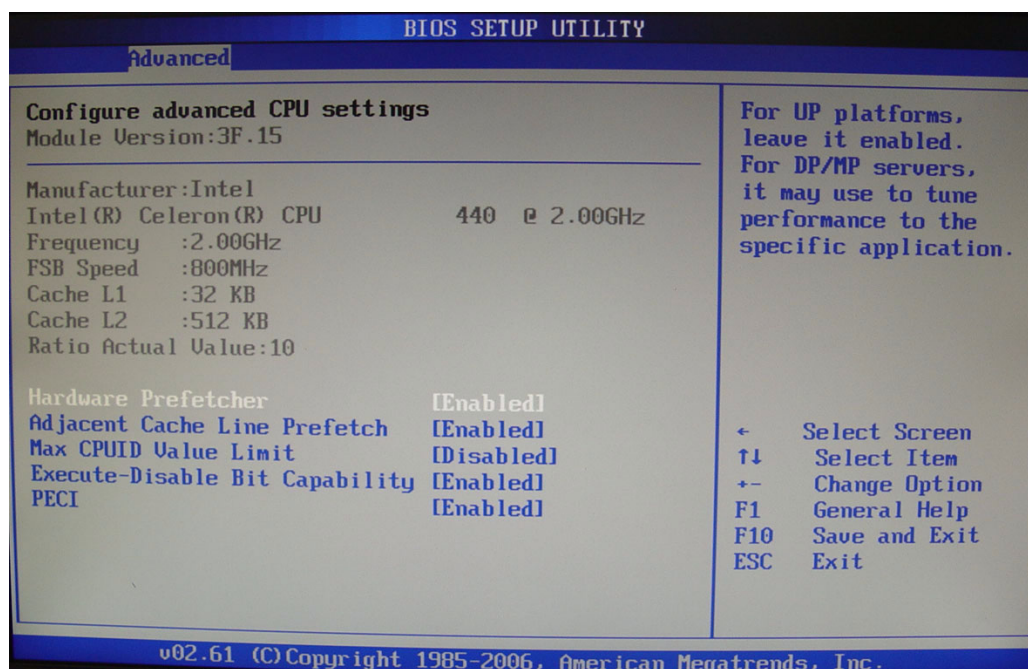
5.3 高级 BIOS 设置

从设置页面选择“Advanced”标签即可进入高级 BIOS 设置页面。用户可选择左边边框中的项进入相应项的子菜单，如“SuperIO Configuration”。用户可使用方向键来选中相应的设置项。所有的高级 BIOS 设置选项都在此节中进行描述，如下图所示。子菜单将在后面进行介绍。



5.3.1 高级 CPU 配置设定

用户可通过此项进行 CPU 配置设定，使用上下方向键即可选中此项。加减项可改变选中项的值。所选项的介绍将在屏幕右侧显示。其设置将在后面进行介绍。



Hardware Prefetcher

硬件预取可从内存预取数据并存储到二级缓存内，选项为“Disabled”和“Enabled”。

Adjacent Cache Line Prefetch

相邻高速缓存行预取将自动预取额外的 64-byte 高速缓存行，选项为 “Disabled” 和 “Enabled”。

Max CPUID Value Limit

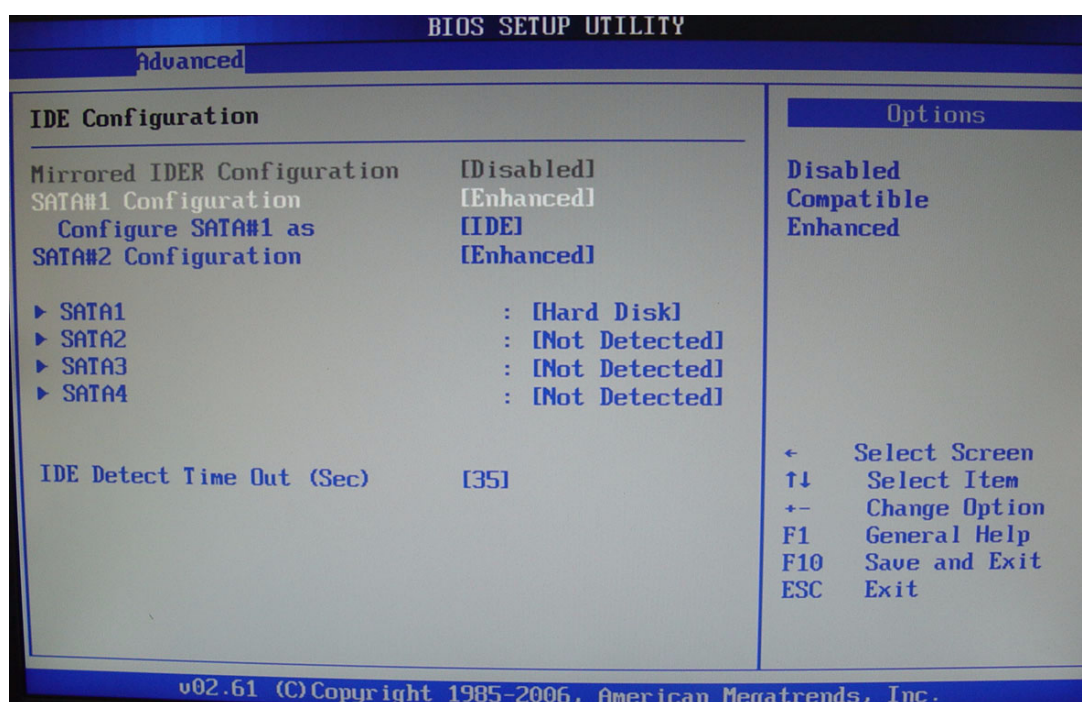
最大 CPUID 值限制的选项为 “Disabled” 和 “Enabled”。

Execute-Disable Bit Capability

执行禁止位功能的选项为 “Disabled” 和 “Enabled”。

IDE Configuration Setting

用户可在此页面进行 IDE 配置。使用上下方向键即可选中此项。加减项可改变选中项的值。所选项的介绍将在屏幕右侧显示。其设置将在后面进行介绍。



Mirrored IDER Configuration

镜像 IDER 配置的选项为 “Disabled” 和 “Enabled”。

SATA#1 Configuration

SATA 配置的选项为 “Disabled”、“Compatible” 和 “Enhanced”。

Configure SATA #1 as

此项允许用户将 SATA 配置为 “IDE”、“RAID” 或 “AHCI”。

SATA#2 Configuration

SATA 配置的选项为 “Disabled”、“Enhanced”。

Primary/Secondary IDE Master/Slave, Third/Fourth IDE Master, Fifth IDE Master/Slave

选择一个硬盘进行配置。按下 <Enter> 键可以浏览子菜单。子菜单中的选项如下：

IDE Detect Time Out (Sec)

设置此项可在指定时间内停止 AMIBIOS 搜索 IDE 设备。此项允许用户对设置进行微调，从而加快启动速度。将设置调整只恰好搜索到连接的所有 IDE 磁盘的时间即可，默认设置为 35。

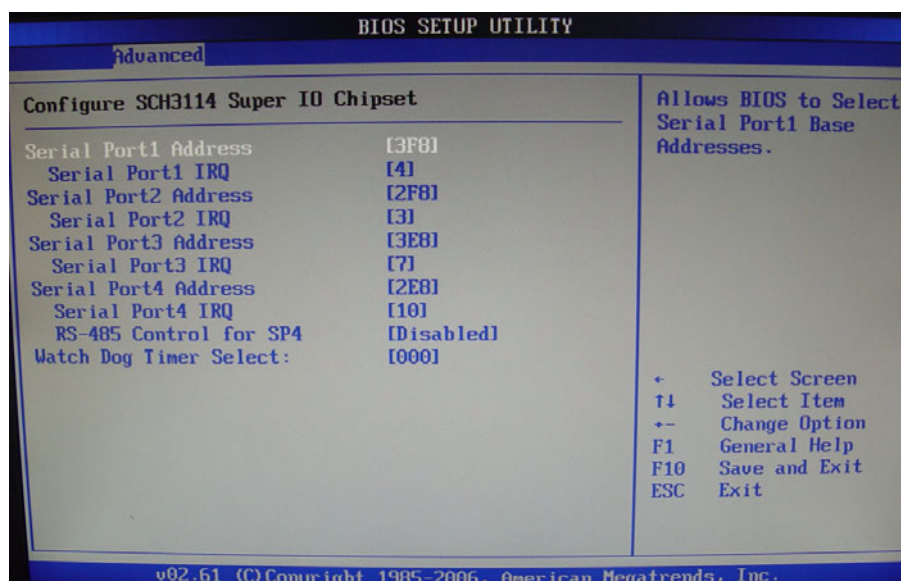
选项	说明
0	如果板载 IED 控制器被设在指定 IDE 磁盘驱动器，则此值为最佳设置。
5	此设置可在 5 秒后停止 AMIBIOS 搜索 IDE 磁盘驱动器。5 秒钟内搜索到的多数为 ultra ATA 磁盘驱动器。
10	此设置可在 10 秒后停止 AMIBIOS 搜索 IDE 磁盘驱动器。
15	此设置可在 15 秒后停止 AMIBIOS 搜索 IDE 磁盘驱动器。
20	此设置可在 20 秒后停止 AMIBIOS 搜索 IDE 磁盘驱动器。
25	此设置可在 25 秒后停止 AMIBIOS 搜索 IDE 磁盘驱动器。
30	此设置可在 30 秒后停止 AMIBIOS 搜索 IDE 磁盘驱动器。
35	35 为默认设置值。如果所有 IDE 接口都被设置为，AUTO，则推荐设置为此值。

注！ 对于不同的 IDE 磁盘驱动器，BIOS 将需要更多的时间才可搜索到。



5.3.2 超级 I/O 配置

用户可通过此项进行超级 I/O 设置，使用上下方向键即可选中此项。加减项可改变选中项的值。所选项的介绍将在屏幕右侧显示。其设置将在后面进行介绍。



Serial Port1 Address


串行端口 1 的基础 I/O 地址和的中断请求地址，最佳设置为 3F8/IRQ4。

选项	说明
Disabled	设置为此值可阻止串行端口访问系统资源。当设置为“Disabled”，时，串行端口将不可用。
3F8/IRQ4	设置为此值表示允许串行端口将 3F8 作为 I/O 端口的地址，将 IRQ4 作为中断地址。此值为默认设置。大多数计算机系统上的串行端口 1 或 COM1 都将 IRQ4 和 I/O 端口 3F8 作为标准设置。连接至此端口的最常见设备为鼠标。如果系统不使用串行设备，请将此项设置为“Disabled”。

Serial Port2 Address

串行端口 2 的基础 I/O 地址和的中断请求地址。最佳设置为 2F8/IRQ3。

选项	说明
Disabled	设置为此值可阻止串行端口访问系统资源。当设置为“Disabled”，时，串行端口将不可用。
2F8/IRQ3	设置为此值表示允许串行端口将 2F8 作为 I/O 端口的地址，将 IRQ3 作为中断地址。此值为默认设置。大多数计算机系统上的串行端口 2 或 COM2 都将 IRQ3 和 I/O 端口 2F8 作为标准设置。连接至此端口的最常见设备为外部调制解调器。如果系统不使用串行设备，请将此项设置为“Disabled”。

注！  多数内置调制解调器都要求使用 COM2 端口，并将 3F8 作为其 I/O 端口地址，将 IRQ4 作为中段地址。这表示串行端口 2 的地址须被设为“Disabled”或其它基础 I/O 端口地址和中断请求地址。

Serial Port3 Address

串行端口 3 的基础 I/O 地址，最佳设置为 3E8。

Serial Port3 IRQ

串行端口 3 的中断请求地址，最佳设置为 10。

选项	说明
Disabled	设置为此值可阻止串行端口访问系统资源。当设置为“Disabled”，时，串行端口将不可用。
3E8/IRQ10	设置为此值表示允许串行端口将 3E8 作为 I/O 端口的地址，将 IRQ10 作为中断地址。如果系统不使用串行设备，请将此项设置为“Disabled”。

Serial Port4 Address

串行端口 3 的基础 I/O 地址，最佳设置为 2E8。

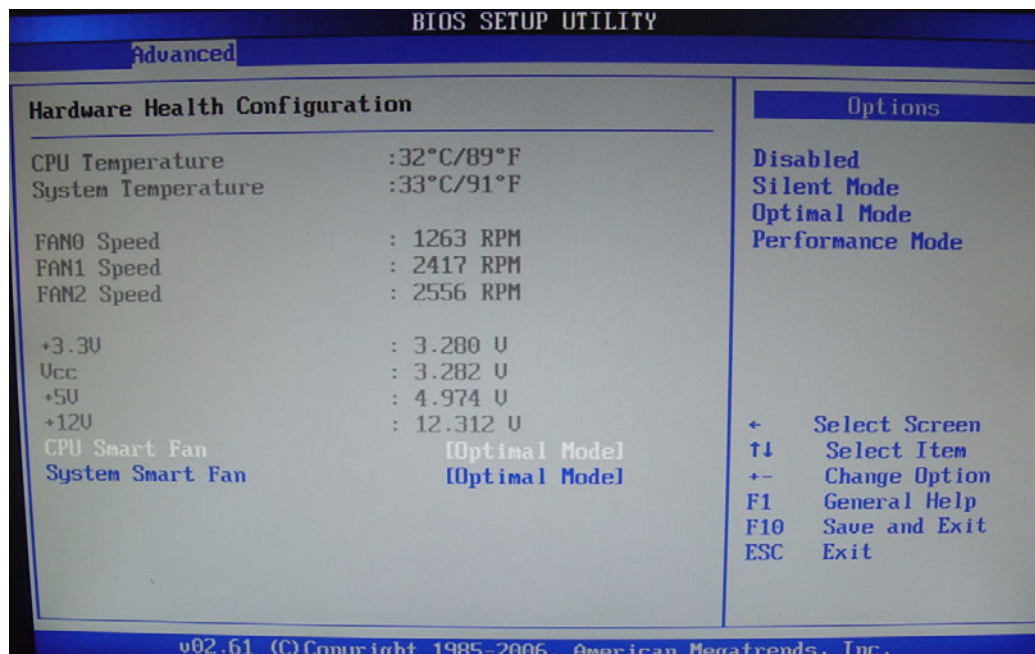
Serial Port4 IRQ

串行端口 3 的中断请求地址，最佳设置为 11。

选项	说明
Disabled	设置为此值可阻止串行端口访问系统资源。当设置为“Disabled”时，串行端口将不可用。
2E8/IRQ11	设置为此值表示允许串行端口将 2E8 作为 I/O 端口的地址，将 IRQ11 作为中断地址。如果系统不使用串行设备，请将此项设置为“Disabled”。

5.3.3 硬件状态设置

用户可通过此项进行硬件状态设置，使用上下方向键即可选中此项。加减项可改变选中项的值。所选项的介绍将在屏幕右侧显示。其设置将在后面进行介绍。



CPU Temperature

此项显示 CPU 温度。

System Temperature

此项显示系统的当前温度。

FAN 0 Speed

此项显示 CPU 风扇 0 的速度。

FAN 1 Speed

此项显示系统风扇 1 的速度。

FAN 2 Speed

此项显示系统风扇 2 的速度。

Vcore/ 3VCC/ +12V/ +5V/ 5VSB/ 3VSB/ VBAT

此项显示的电压为：VCORE、3VCC、+12V、+5V、5VSB(V)、3VSB(V) 和 VBAT(V)。

CPU Smart Fan

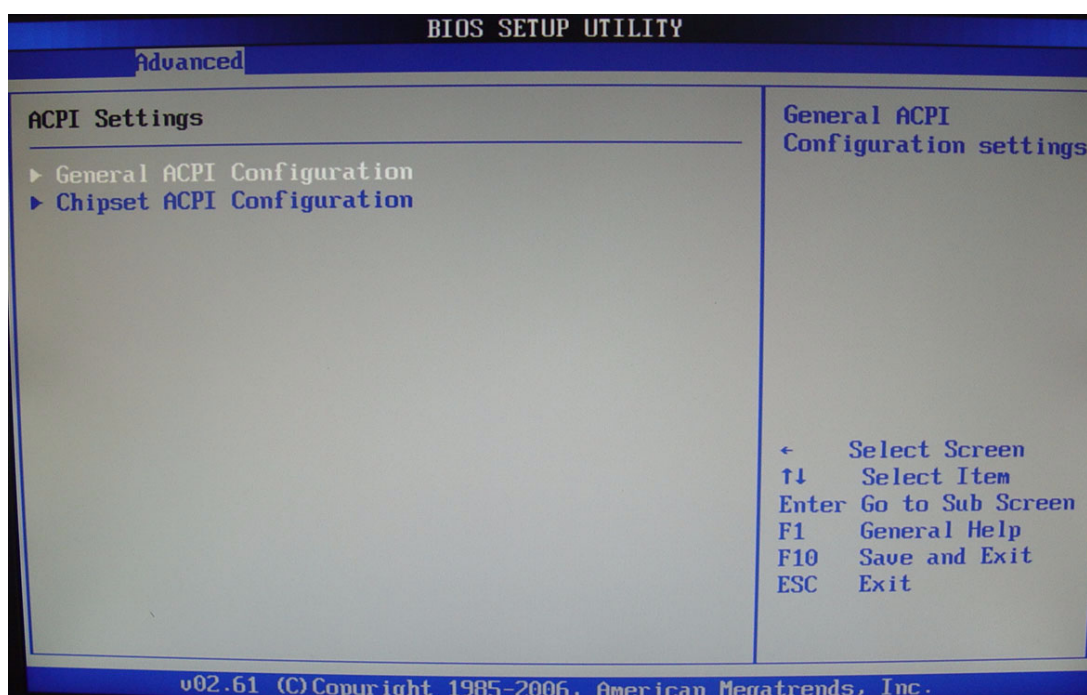
选项为：“Disabled”、“Silent mode”、“Optimal mode”和“Performance mode”。

System Smart Fan

选项为：“Disabled”、“Silent mode”、“Optimal mode”和“Performance mode”。

5.3.4 ACPI 配置

用户可通过此项进行 ACPI 设置，使用上下方向键即可选中此项。加减项可改变选中项的值。所选项的介绍将在屏幕右侧显示。其设置将在后面进行介绍。

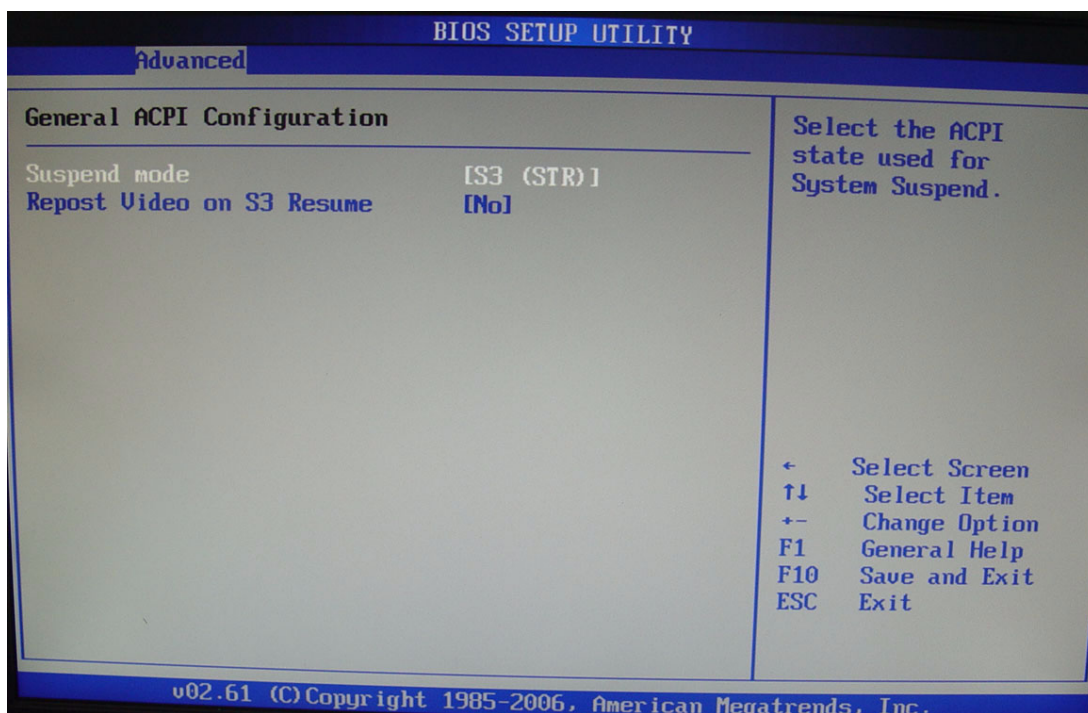


General ACPI Configuration

此项允许用户进行一般 ACPI 配置。

Chipset ACPI Configuration

此项允许用户进行南桥 ACPI 配置。



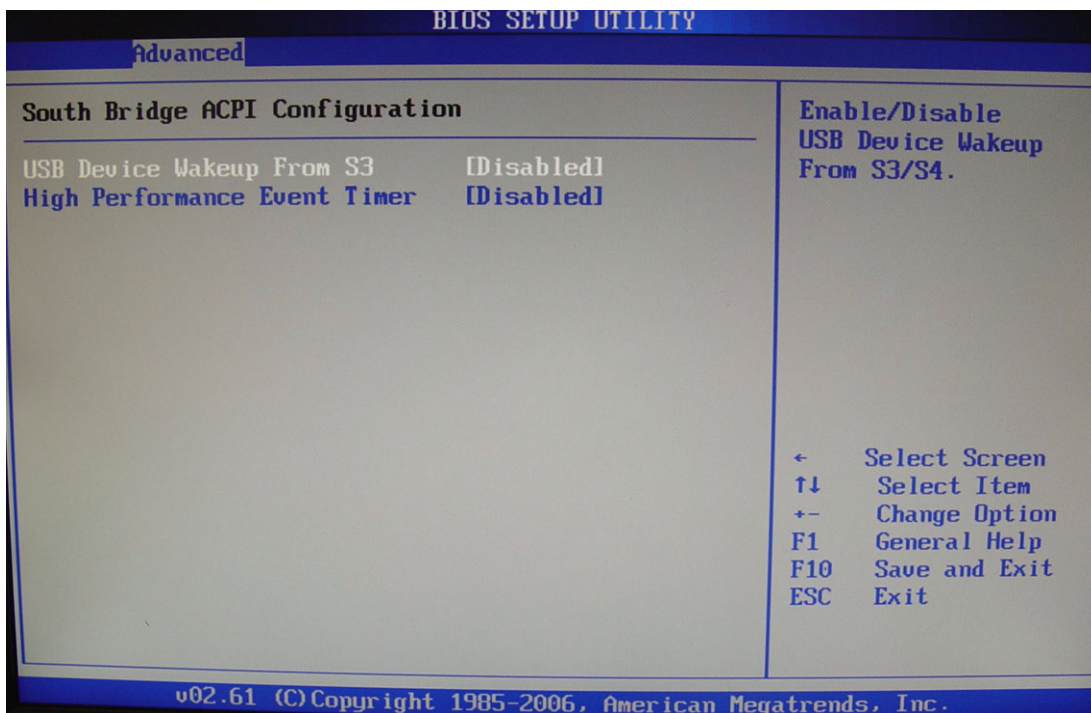
Suspend mode

此项允许用户选择挂起类型。

选项	说明
S1 (POS)	电源暂停模式
S3 (STR)	挂起到内存
Auto	POS+STR

Repost Video on S3 Resume

决定在 S3/STR 状态下是否激活 VGA BIOS POST。选项为 “No” 和 “Yes”。



USB Device Wakeup from S3

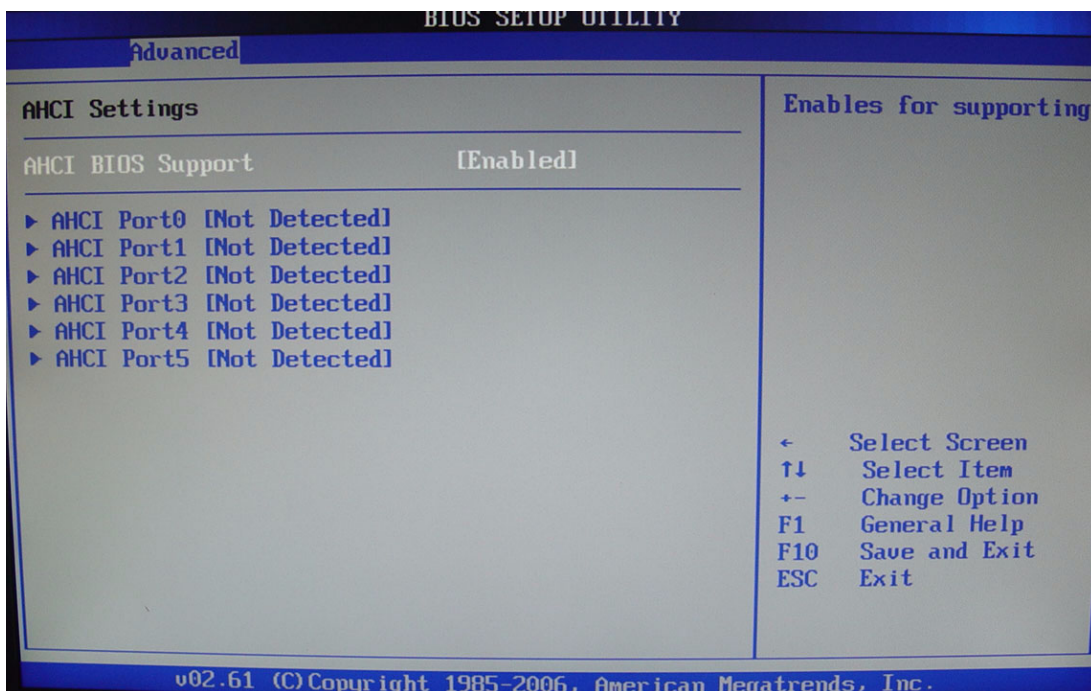
此项允许用户启用或禁用 通过 USB 将系统从 S3/S4 状态唤醒。

High Performance Event Timer

此项允许用户启用或禁用高精度时钟。

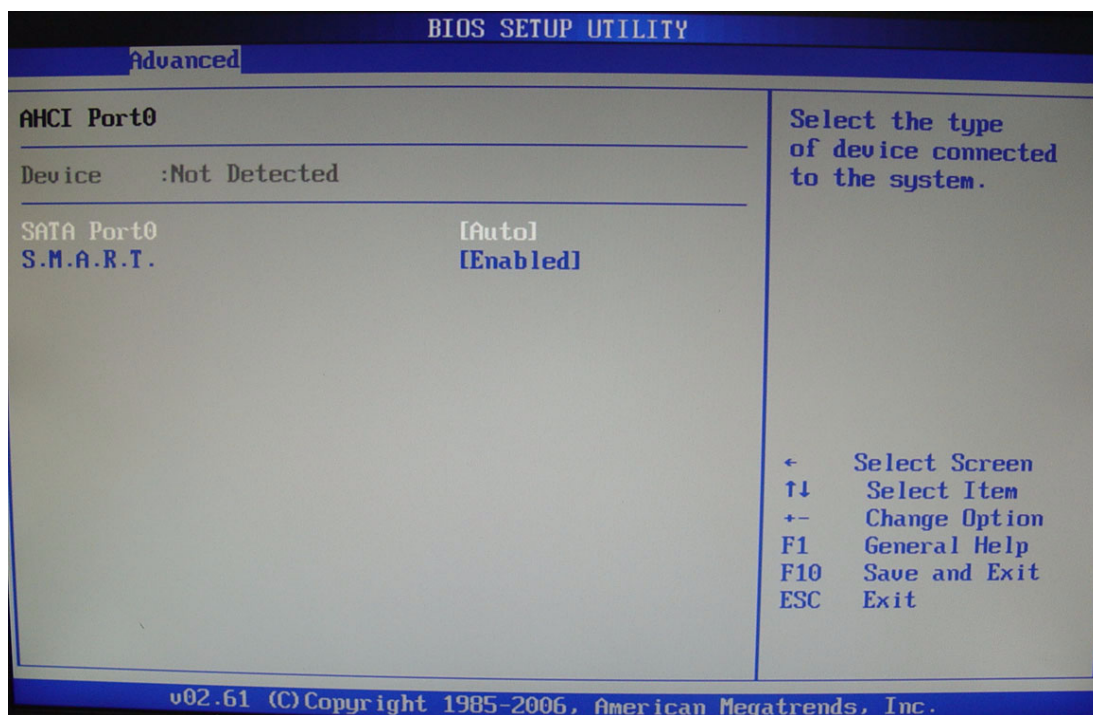
5.3.5 AHCI 配置

用户可通过此项进行 AHCI 设置，使用上下方向键即可选中此项。加减项可改变选中项的值。所选项的介绍将在屏幕右侧显示。其设置将在后面进行介绍。



AHCI BIOS Support

此项控制 AHCI 给你的 SATA 接口控制器。选项为 “Enabled”（默认）和 “Disabled”。



Device

此项显示检测到的已连接设备。

SATA Port0/1/2/3/4/5

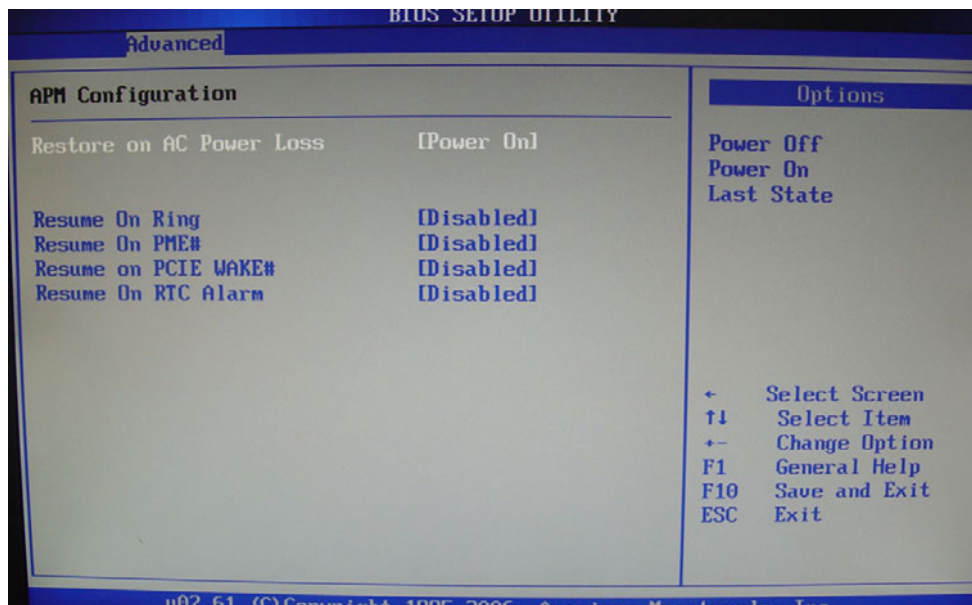
此项允许用户选择连接的设备类型。选项为 “Auto”（默认）。

S. M. A. R. T.

此项允许用户控制设备的 S. M. A. R. T 功能。选项为 “Enabled”（默认）和 “Disabled”。

5.3.6 APM 配置

用户可通过此项进行 APM 设置，使用上下方向键即可选中此项。加减项可改变选中项的值。所选项的介绍将在屏幕右侧显示。其设置将在后面进行介绍。



Restore on AC Power Loss

此项允许用户将交流断电恢复设置为“Power Off”、“Power On”或“Last State”。

Resume On Ring

禁用或启用 RI 生成唤醒事件。

Resume On PME#

禁用或启用 PME 生成唤醒事件。

Resume On PCIE WAKE#

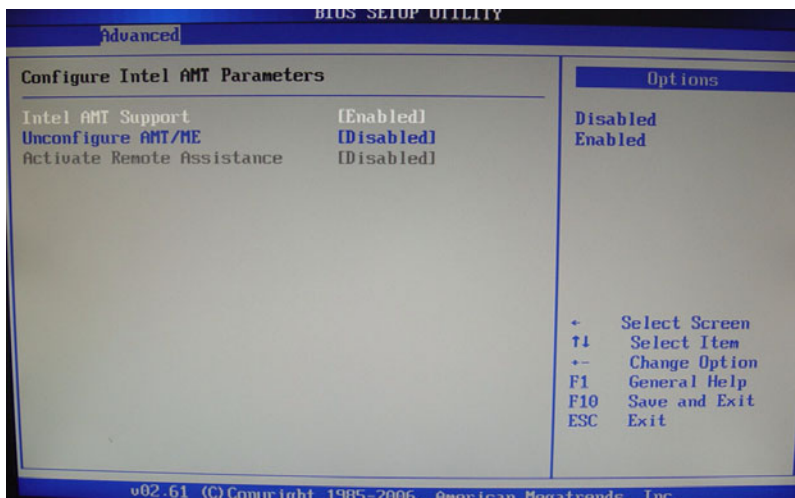
禁用或启用 PCIE 生成唤醒事件。

Resume RTC Alarm

禁用或启用 RTC 生成唤醒事件。

5.3.7 Intel AMT 配置

用户可通过此项进行 Intel AMT 设置，使用上下方向键即可选中此项。加减项可改变选中项的值。所选项的介绍将在屏幕右侧显示。其设置将在后面进行介绍。



Intel AMT Support

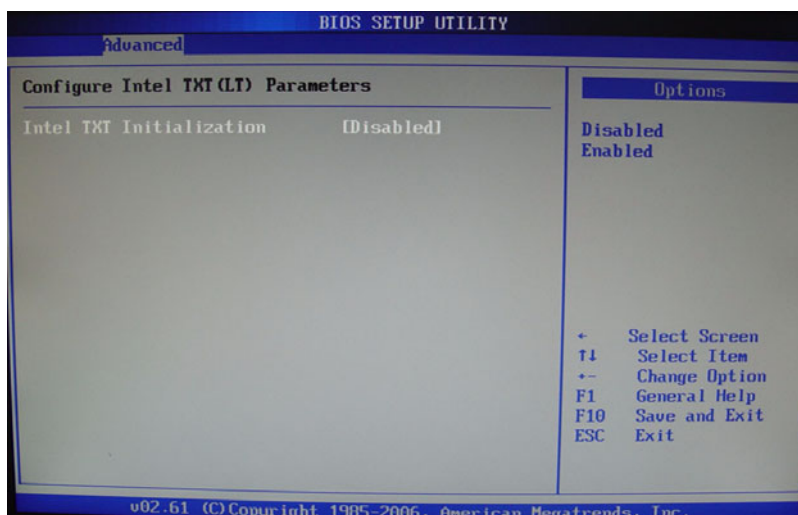
Intel 主动管理技术 (AMT) 基于硬件，可实现远程管理和保证 PC 带外的安全。

Unconfigure AMT/ME

如果取消配置 AMT，请将此项设置为 “Enabled”，BIOS 将取消对 AMT/ME 的配置，所有的密码也将重置。

Intel TXT (LT) Configuration

用户可通过此项进行 Intel TXT (LT) 设置，使用上下方向键即可选中此项。加减项可改变选中项的值。所选项的介绍将在屏幕右侧显示。其设置将在后面进行介绍。

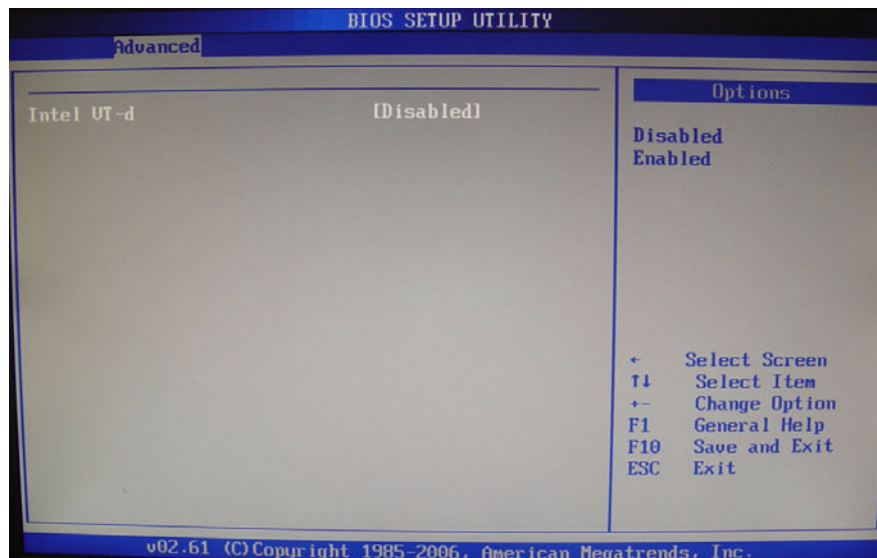


Intel TXT Initialization

Intel TXT 初始化的选项为 “Enabled” 和 “Disabled”。

5.3.8 Intel VT-d 配置

用户可通过此项进行 Intel VT-d 设置，使用上下方向键即可选中此项。加减项可改变选中项的值。所选项的介绍将在屏幕右侧显示。其设置将在后面进行介绍。

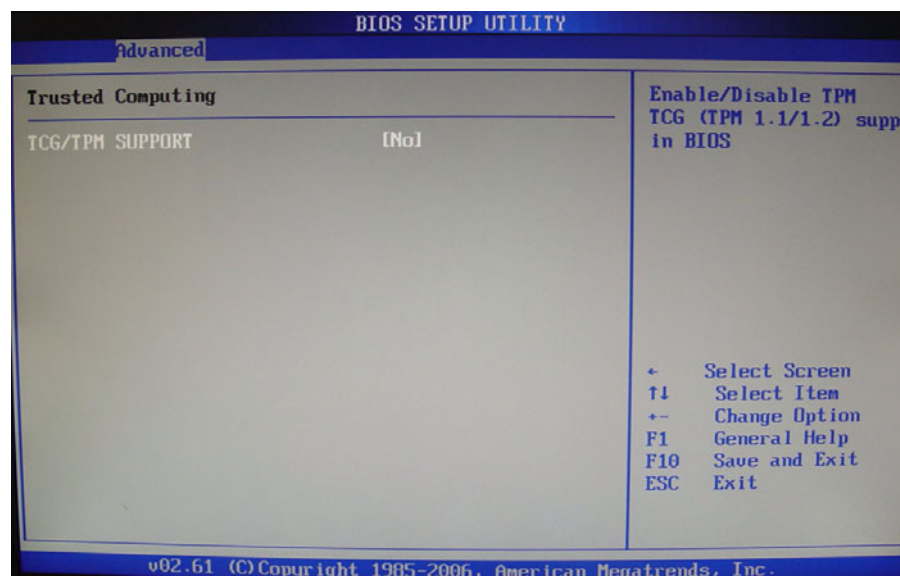


Intel VT-d

Intel VT-d 的选项为 “Enabled” 和 “Disabled”。

5.3.9 可信计算

用户可通过此项进行 Intel 可信计算设置，使用上下方向键即可选中此项。加减项可改变选中项的值。所选项的介绍将在屏幕右侧显示。其设置将在后面进行介绍。

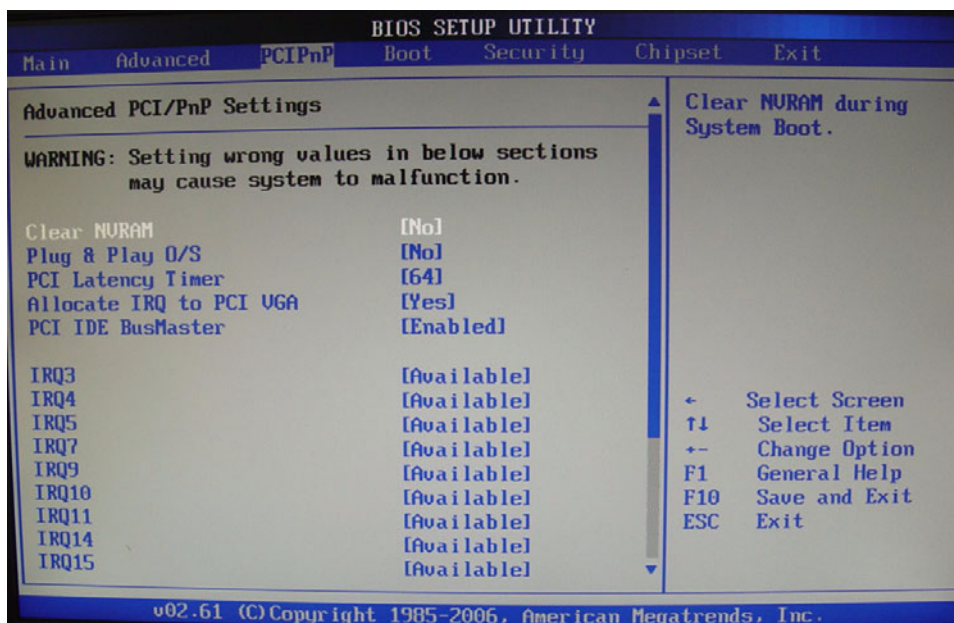


TCG/TPM SUPPORT

在 BIOS 中启用或禁用 TPM TCG (TPM 1.1/1.2) 支持。

5.4 高级 PCI/PnP 设置

从设置页面选择“PCI/PnP”标签即可进入即插即用 BIOS 设置页面。用户可使用方向键来选中相应的设置项。所有的即插即用 BIOS 设置选项都在此节中进行描述，如下图所示。



Clear NVRAM

此项可在系统启动过程中清除 NVRAM，选项为“No”和“Yes”。

Plug & Play O/S

设置此项值可允许系统修改即插即用操作系统那个的设置。默认设置为“No”。

选项	说明
No	“No”设置适用于不符合即插即用规范的操作系统。它允许 BIOS 配置系统内所有设备。此为默认设置。
Yes	“Yes”设置允许操作系统改变中断、I/O 和 DMA 设置。如果系统正在运行即插即用操作系统，则请选择此项。

PCI Latency Timer

设置此项将允许用户调节 PCI 信号延迟定时器。此项可设置 PCI 总线上的所有 PCI 设备的信号延迟。默认设置为“64”。

选项	说明
32	此项将 PCI 信号延迟设为 32 个 PCI 时钟周期。
64	此项将 PCI 信号延迟设为 64 个 PCI 时钟周期。此为默认设置。
96	此项将 PCI 信号延迟设为 96 个 PCI 时钟周期。
128	此项将 PCI 信号延迟设为 128 个 PCI 时钟周期。
160	此项将 PCI 信号延迟设为 160 个 PCI 时钟周期。
192	此项将 PCI 信号延迟设为 192 个 PCI 时钟周期。
224	此项将 PCI 信号延迟设为 224 个 PCI 时钟周期。
248	此项将 PCI 信号延迟设为 248 个 PCI 时钟周期。

Allocate IRQ to PCI VGA

此项将允许或禁止系统给 VGA 适配器分配中断地址。默认设置为 “Yes”。

选项	说明
Yes	此选项允许系统为使用 PCI 本地总线的 VGA 适配器卡分配中断。此为默认设置。
No	此选项禁止系统为使用 PCI 本地总线的 VGA 适配器卡分配中断。

PCI IDE BusMaster

此项将允许或禁止使用 PCI IDE 总线主控。默认设置为 “Disabled”。

选项	说明
Disabled	此选项禁用 PCI 总线主控。此为默认设置。
Enabled	此选项指定 PCI 本地总线上的 IDE 控制器具有主控性能。

IRQ

此项允许更改 IRQ 的设置。

中断	选项	说明
IRQ3		
IRQ4	Available	此选项允许 PCI/PnP 设备使用指定 IRQ。此为默认设置。
IRQ5		
IRQ7		
IRQ9		
IRQ10		
IRQ11	Reserved	此选项允许 legacy ISA 设备使用指定 IRQ。
IRQ14		
IRQ15		

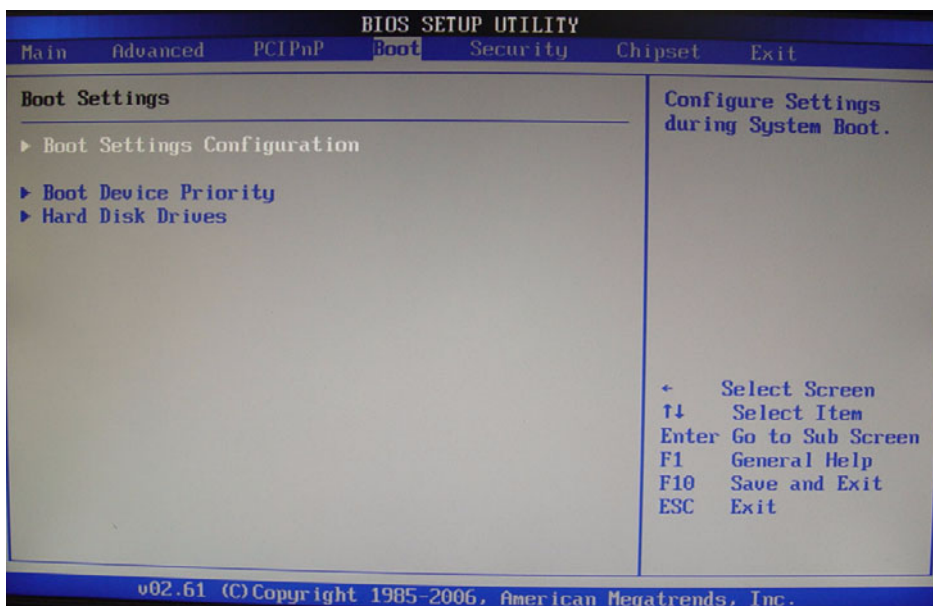
DMA

此项允许更改 DMA 的设置。

DMA 通道	选项	说明
DMA Channel 0		
DMA Channel 1	Available	此选项允许 PCI/PnP 设备使用指定 DMA。此为默认设置。
DMA Channel 3		
DMA Channel 5		
DMA Channel 6	Reserved	此选项允许 legacy ISA 设备使用指定 DMA。
DMA Channel 7		

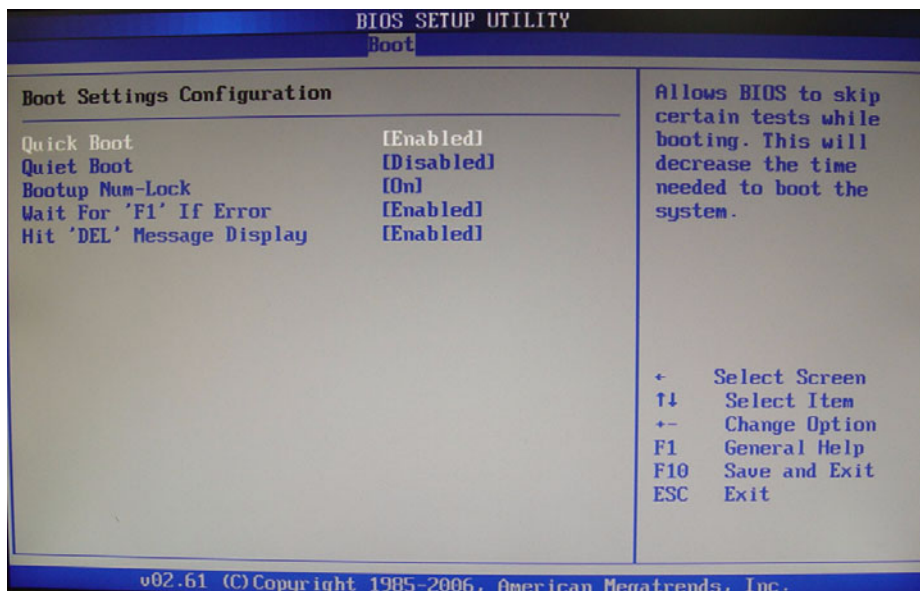
5.5 启动设置

从设置页面选择“Boot”标签即可进入启动设置页面。用户可使用方向键来选中相应的设置项。所有的启动设置选项都在此节中进行描述。



5.5.1 配置启动设置

用户可通过此项进行启动设置，使用上下方向键即可选中此项。加减项可改变选中项的值。所选项的介绍将在屏幕右侧显示。其设置将在后面进行介绍，请参考下图。



Quick Boot

默认设置为“Enabled”。

选项	说明
Disabled	此选项可允许 BIOS 执行所有的 POST 测试。
Enabled	此选项可允许 BIOS 跳过一些 POST 测试从而加快启动速度。

Quiet Boot

此项可允许用户选择在启动页面是否显示 POST 信息或 OEM 图标。默认设置为“Disabled”。

选项	说明
Disabled	此选项可允许计算机系统显示 POST 信息。
Enabled	此选项可允许计算机系统显示 OEM 图标。此为默认设置。

Bootup Num-Lock

此项允许用户选择是否在启动过程中开启数字键盘锁。默认设置为“On”。

选项	说明
Off	此选项不支持数字键盘锁自动开启。如需使用这 10 个键，按下键盘数字区左上角的“Number Lock”键即可。如果该键被按下，数字键盘锁 LED 指示灯亮。
On	此选项允许在系统启动过程中自动开启数字键盘锁。这使得用户可以即时使用数字键盘区的 10 个键。此时，数字键盘锁 LED 指示灯亮。此为默认设置。

Wait For “F1” If Error

此项可更改“F1”错误设定，默认设置为“Enabled”。

选项	说明
Disabled	此选项禁止系统 BIOS 在因为用户干预而引发错误时进行等待。如果 BIOS 错误的原因已知并且发生，应采用此设置。例如，如系统管理员需要远程启动系统，计算机系统并没有连接键盘时。如果已经采用此设置，则系统会继续启动进入操作系统。如果“1”被启用，则系统将一直等待直至进入 BIOS 设置。
Enabled	此选项允许系统 BIOS 等待错误。如果检测到错误，按下 <F1> 键即可进入 BIOS 进行调节，从而解决此问题。这种情况通常在升级硬件时且未设置 BIOS。此为默认设置。

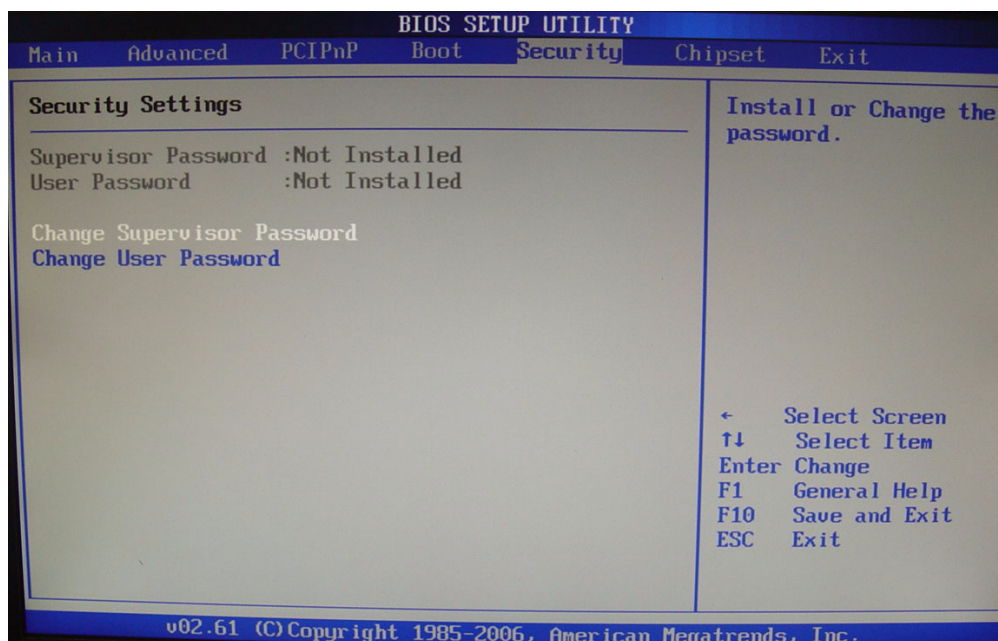
Hit “DEL” Message Display

此项设置是否允许显示“Hit DEL to Enter Setup”，默认设置为“Enabled”。

选项	说明
Disabled	此选项禁止在内存初始化时显示“Hit Del to Enter Setup”。如果启用了“Quiet Boot”，则此信息不会显示。
Enabled	此选项允许在内存初始化时显示“Hit Del to Enter Setup”。此为默认设置。

5.6 安全设置

从设置页面选择“Security”标签即可进入安全设置页面。用户可使用方向键来选中相应的设置项。所有的安全设置选项都在此节中进行描述。如进入子菜单，只需选中项目后按下 <Enter> 键。



Change Supervisor Password

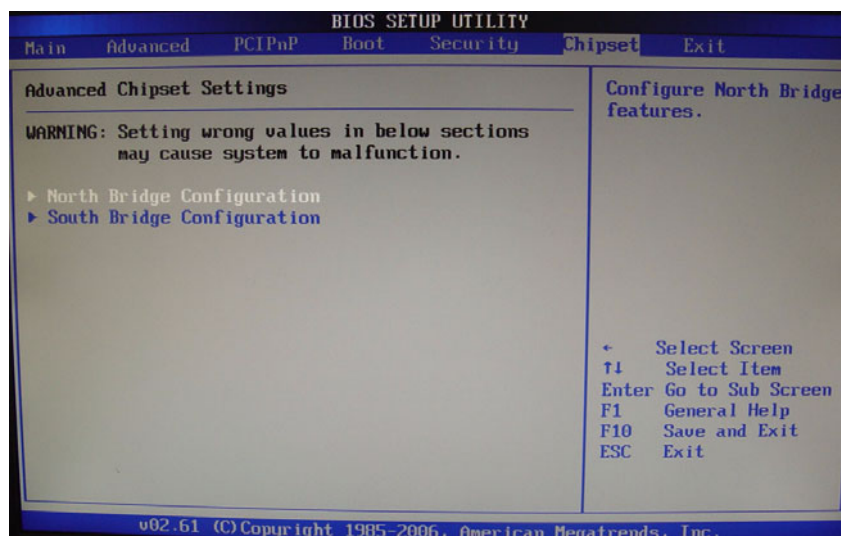
此项允许用户设置管理员密码。如果已设置密码，则显示“Installed”。反之则显示“Not Installed”。

Change User Password

此项允许用户设置用户密码。如果已设置密码，则显示“Installed”。反之则显示“Not Installed”。

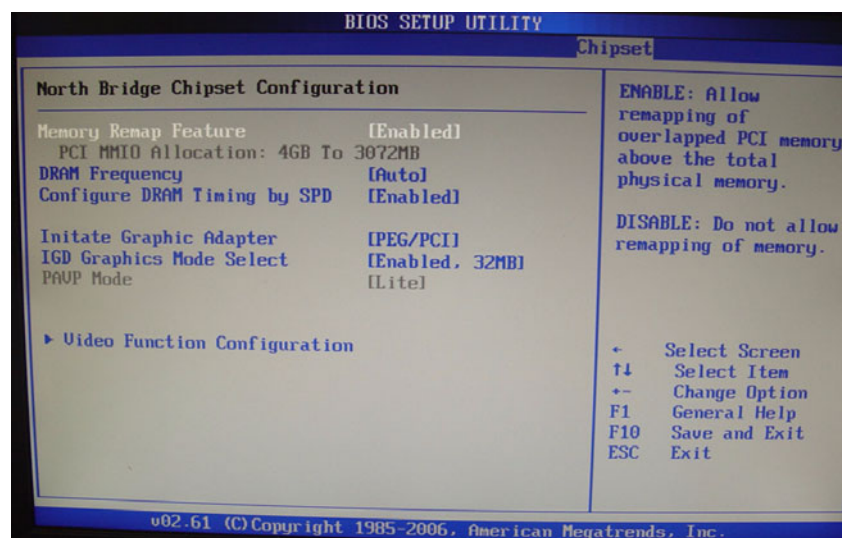
5.7 芯片组设置

从设置页面选择“Chipset”标签即可进入芯片组设置页面。用户可使用方向键来选中相应的设置项。所有的芯片组设置选项都在此节中进行描述。



5.7.1 北桥配置

用户可通过此项进行北桥设置，使用上下方向键即可选中此项。加减项可改变选中项的值。所选项的介绍将在屏幕右侧显示。



注! 根据采用的北桥芯片组不同，北桥配置的设置页面也会不同。



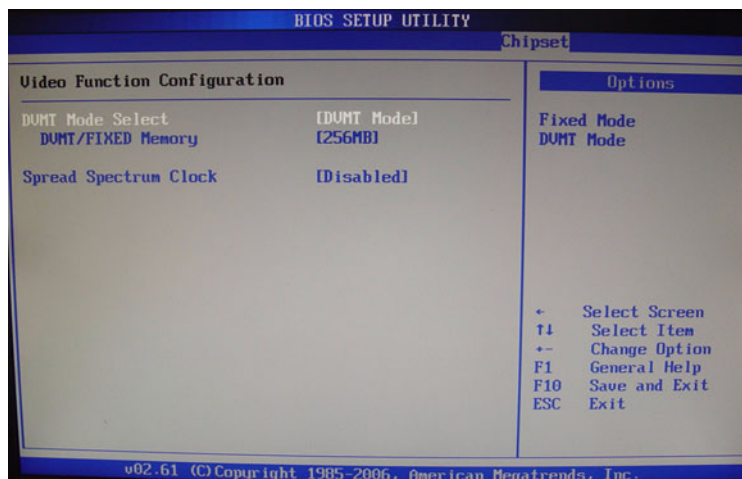
Initiate Graphics Adaptor

此项选择使用哪个图形控制器作为第一启动设备。选项为“IGD”、“PCI/IGD”、“PCI/PEG”、“PEG/IGD”、“PEG/PCI”。默认设置为“PEG/PCI”。

Internal Graphics Mode Select

此项设置允许显卡使用的系统内存容量。选项为 “Disabled” 、 “Enabled 32MB” 、 “Enabled 64MB” 和 “Enabled 128MB”。

Video Function Configuration



DVMT Mode Select

此项可设置分配给视频内存的内存容量。选项为 “DVMT”。

DVMT/Fixed Memory Size

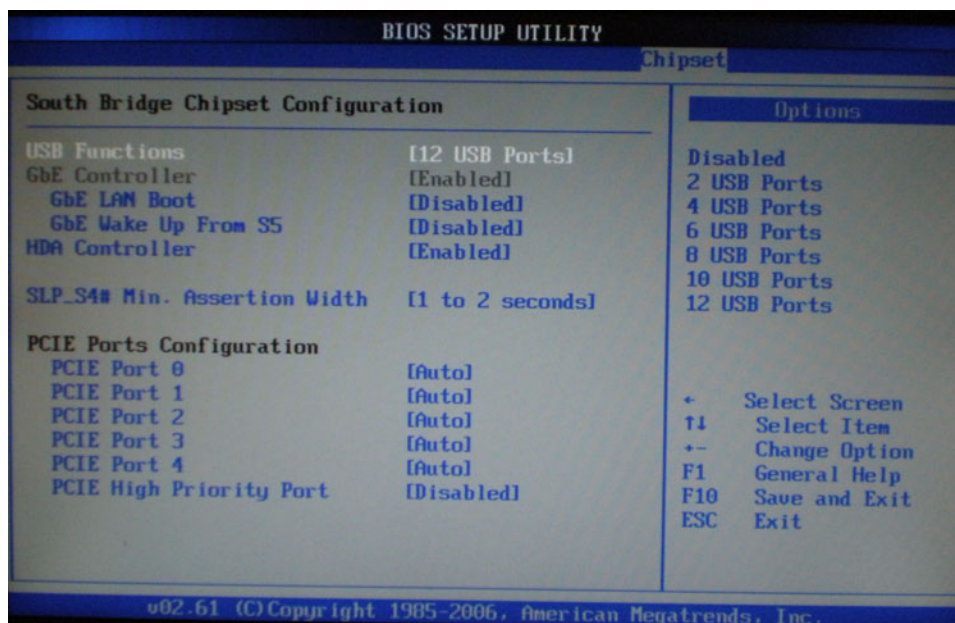
此项可设置分配给视频内存的DVMT/系统内存的容量。选项为128MB、256MB和“Maximum DVMT”。

Spread Spectrum

此设置允许用户通过调节 CPU 生成的信号来减少 EMI，于是尖峰信号便可减弱为更平坦一些的曲线。稍微对频率进行调节，信号便不会占用某个频率超过一分钟，便可实现上述目的。选项为 “Disabled” 和 “Enabled”。

5.7.2 南桥配置

用户可通过此项进行南桥设置。主板上的南桥芯片用于控制基本 I/O 功能、USB 接口、音频功能、调制解调器功能、IDE 通道和 PCI 插槽。使用上下方向键即可选中此项。加减项可改变选中项的值。



USB Functions

此设置允许系统启用或禁用板载 USB 接口。选项为“Disabled”、“2 USB Ports”、“4 USB Ports”、“6 USB Ports”、“8 USB Ports”、“10 USB Ports”和“12 USB Ports”。

GbE Controller

选项为“Enabled”和“Disabled”。如不想使用板载 LAN 控制器，则请选择“Disabled”。

GbE LAN Boot

如果选择“Enabled”，则BIOS会在英国本地存储设备启动前尝试由LAN启动映像启动。

GbE Wake up From S5

此项可设置出现检测到板载 LAN 的激活信号或输入信号时，是否支持系统从 S5 省电模式中唤醒。

HDA Controller

选项为“Enabled”和“Disabled”。如不想使用 HDA 控制器，则请选择“Disabled”。

SLP_S4# Min. Assertion Width

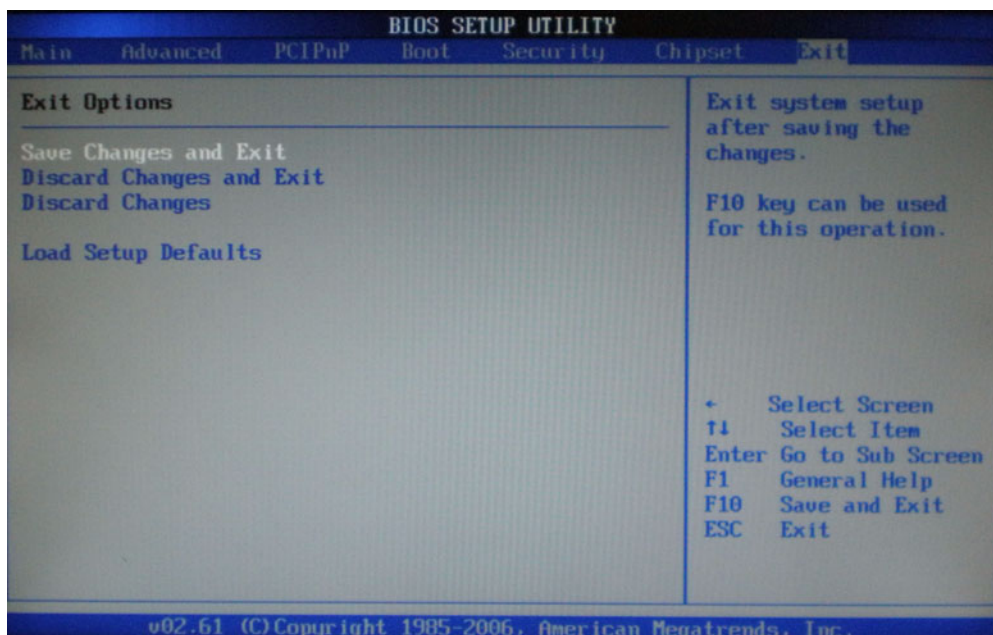
选项为“4 to 5 seconds”、“3 to 4 seconds”、“2 to 3 seconds”和“1 to 2 seconds”。

PCIE Ports Configuration

选项	说明
PCIE Port 0	此选项允许启用 PCIE 端口 0。 选项为 “Auto”、“Enabled” 和 “Disabled”。
PCIE Port 1	此选项允许启用 PCIE 端口 1。 选项为 “Auto”、“Enabled” 和 “Disabled”。
PCIE Port 2	此选项允许启用 PCIE 端口 2。 选项为 “Auto”、“Enabled” 和 “Disabled”。
PCIE Port 3	此选项允许启用 PCIE 端口 3。 选项为 “Auto”、“Enabled” 和 “Disabled”。
PCIE High Priority Port	此选项允许选择 PCIE 端口的优先级。 选项为 “Disabled”、“Port 0”、“Port 1”、“Port 2” 和 “Port 3”。

5.8 退出菜单

从设置页面选择 “Exit” 标签即可进入退出 BIOS 设置页面。用户可使用方向键来选中相应的设置项。所有的退出 BIOS 设置选项都在此节中进行描述。退出 BIOS 设置页面如下图所示。



Save Changes and Exit

如果已完成系统配置，请选择此项退出设置并重启计算机，则新的配置参数即可生效。请从退出菜单中选择 “Save Changes and Exit” 并按下 <Enter> 键。

Save Configuration Changes and Exit Now?

屏幕上将弹出 [Ok] [Cancel]。请选择 “OK” 保存设置并退出设置页面。

Discard Changes and Exit

选择此项将放弃对系统能够采纳数所做的所有修改。请从退出菜单中选择 “Discard Changes and Exit” 并按下 <Enter> 键。

Discard Changes and Exit Setup Now?

屏幕上将弹出 [Ok] [Cancel]。选择 “OK” 即可放弃修改并退出设置页面。

Discard Changes

从退出菜单中选择 “Discard Changes” 并按下 <Enter> 键。

Discard Changes ?

屏幕上将弹出 [Ok] [Cancel]。选择 “OK” 即可放弃修改。

Load Setup Default

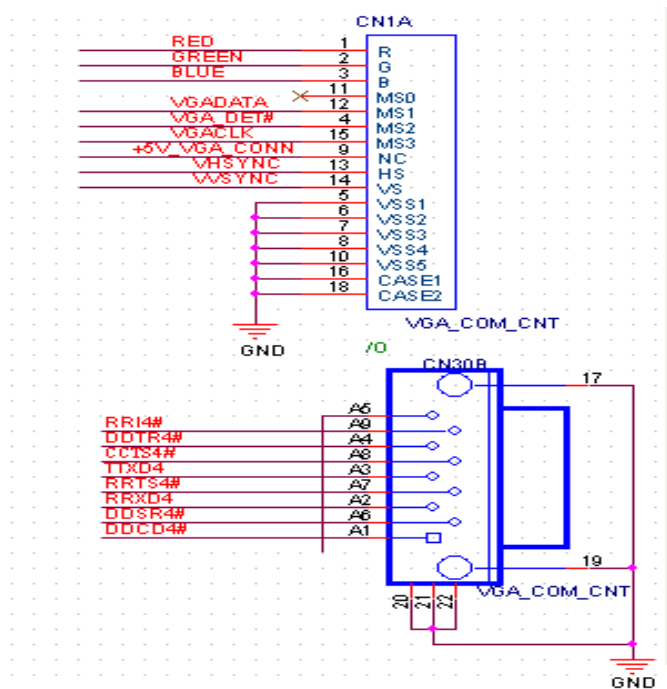
如果选择此项，所有设置豆浆自动恢复为默认设置。最佳设置是为保证最优越的系统性能而设计，但并不一定适合所有的应用。如果计算机出现系统配置问题，则请不要选择最佳设置选项。从退出菜单中选择 “Load Setup Defaults” 并按下 <Enter> 键，然后选择 “OK” 加载最佳默认设置值。

附录 A

I/O & 接口引脚定义

A.1 I/O & 接口引脚定义

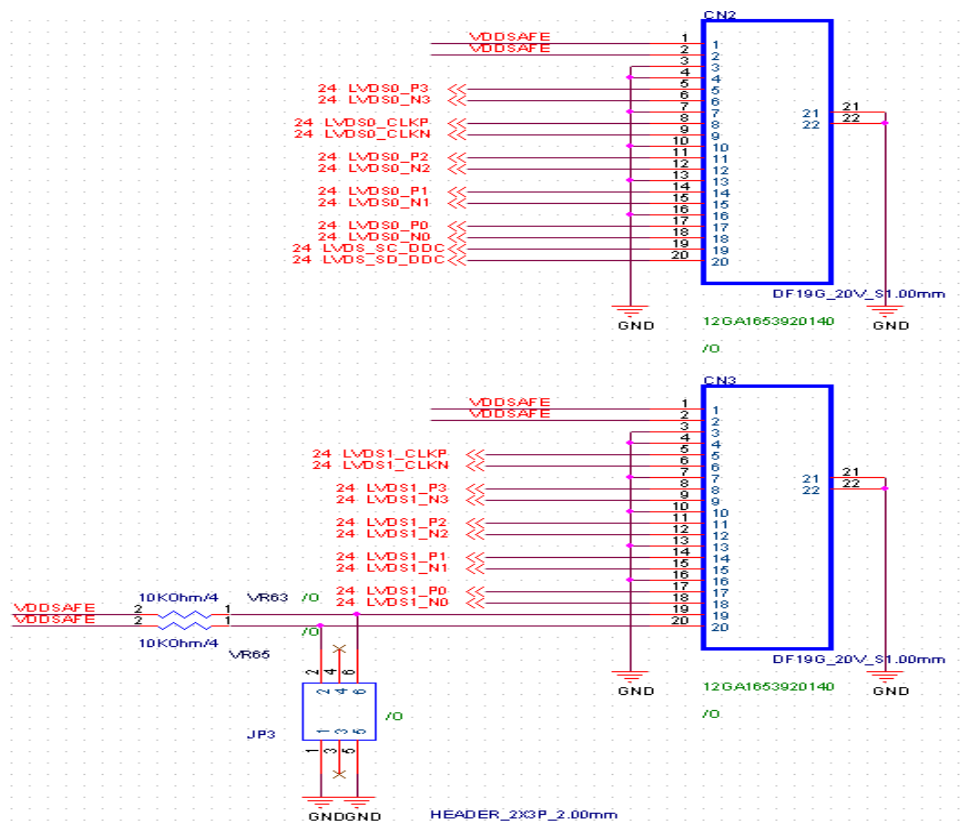
CN1 CRT & COM3 D-Sub 15 针 & D-Sub 9 针



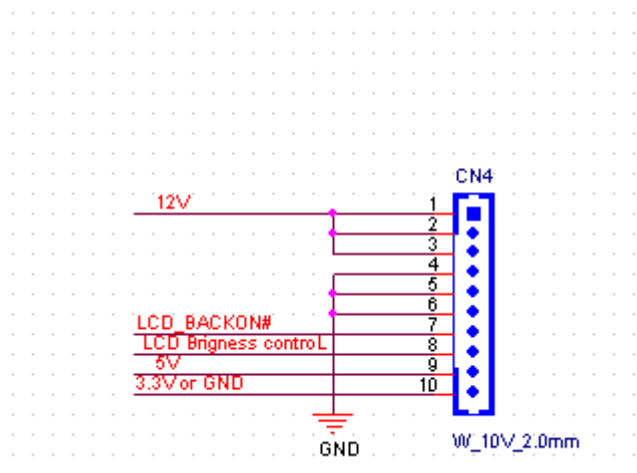
CN2 & CN3

LVDS

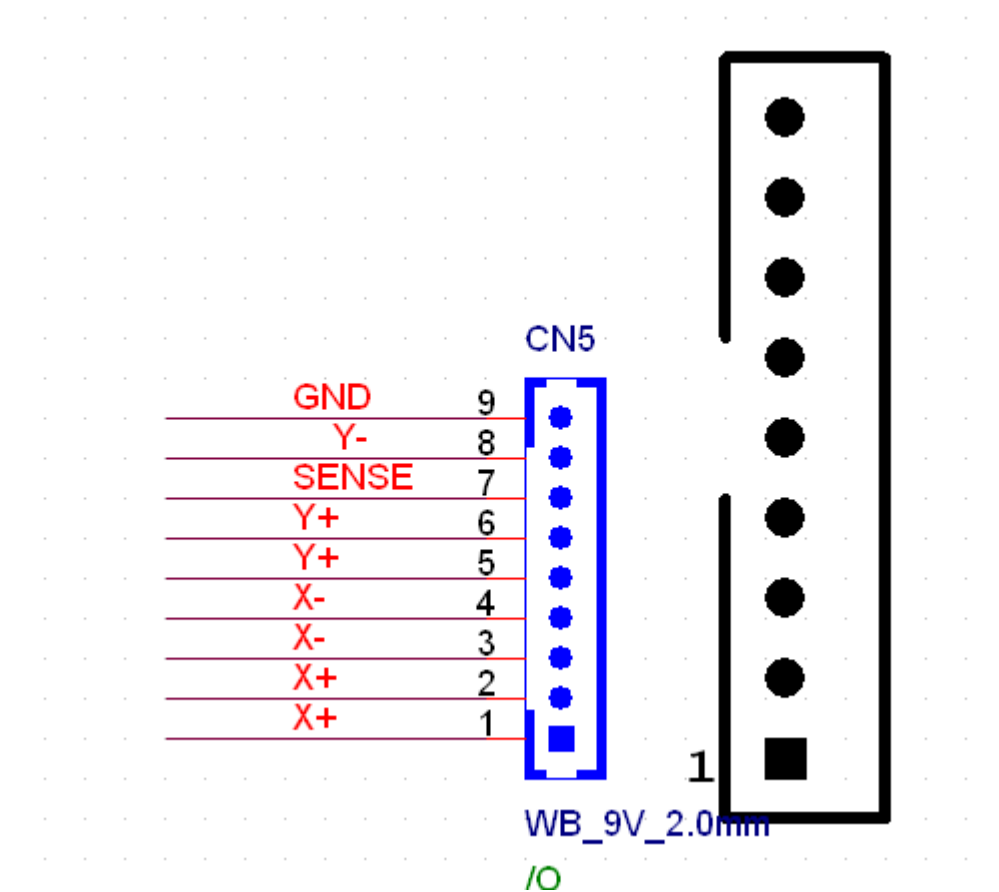
24/48 BIT LVDS



CN4 LCD 逆变器电源接口 WaferBOX 2.0mm 10P



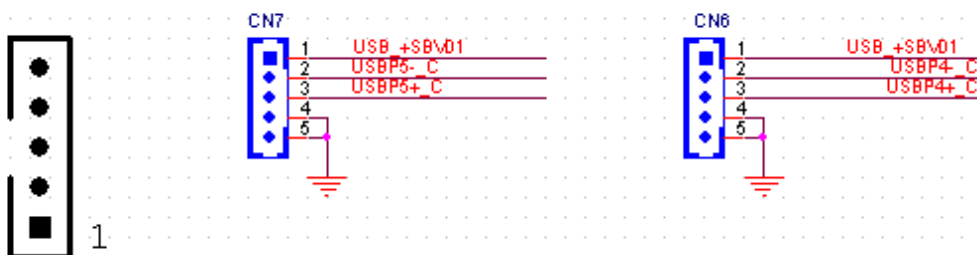
CN5 触摸屏 WaferBOX 2.0mm 9P



CN6 & CN7

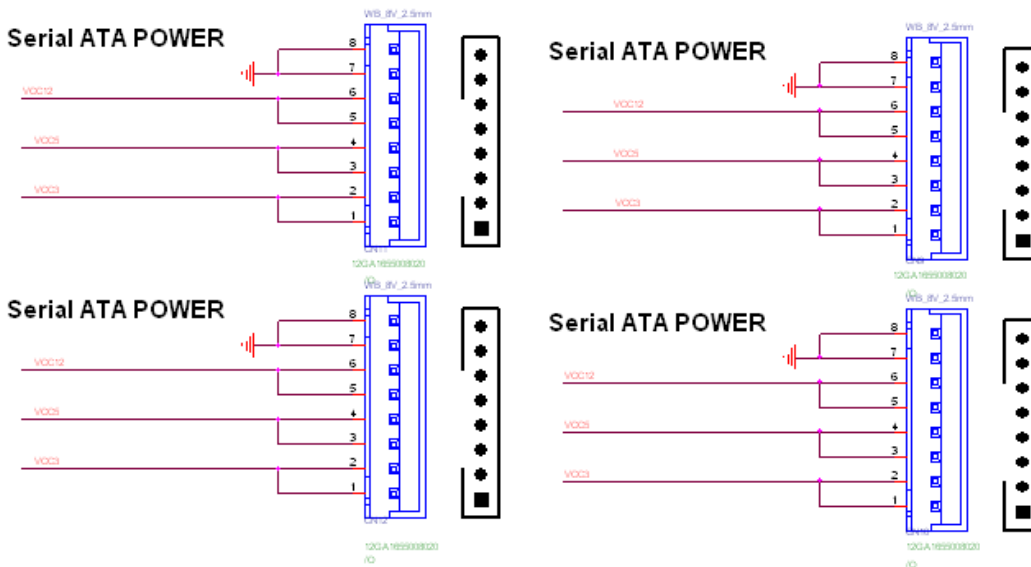
USB 接口 4/5

WaferBOX 2.54mm 5P



CN9&CN10&CN11&CN12 SATA POWER PORT

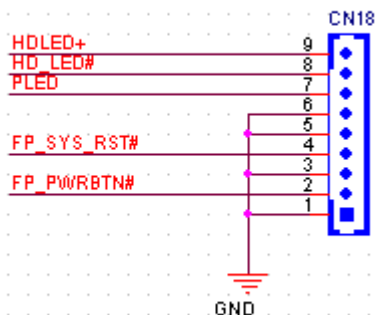
WaferBOX 2.54mm 8P



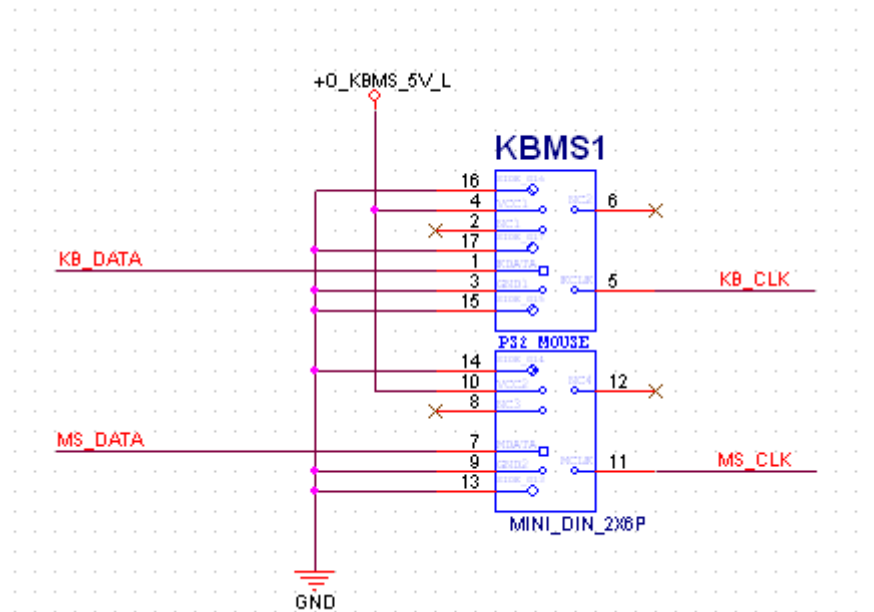
CN18

面板排针

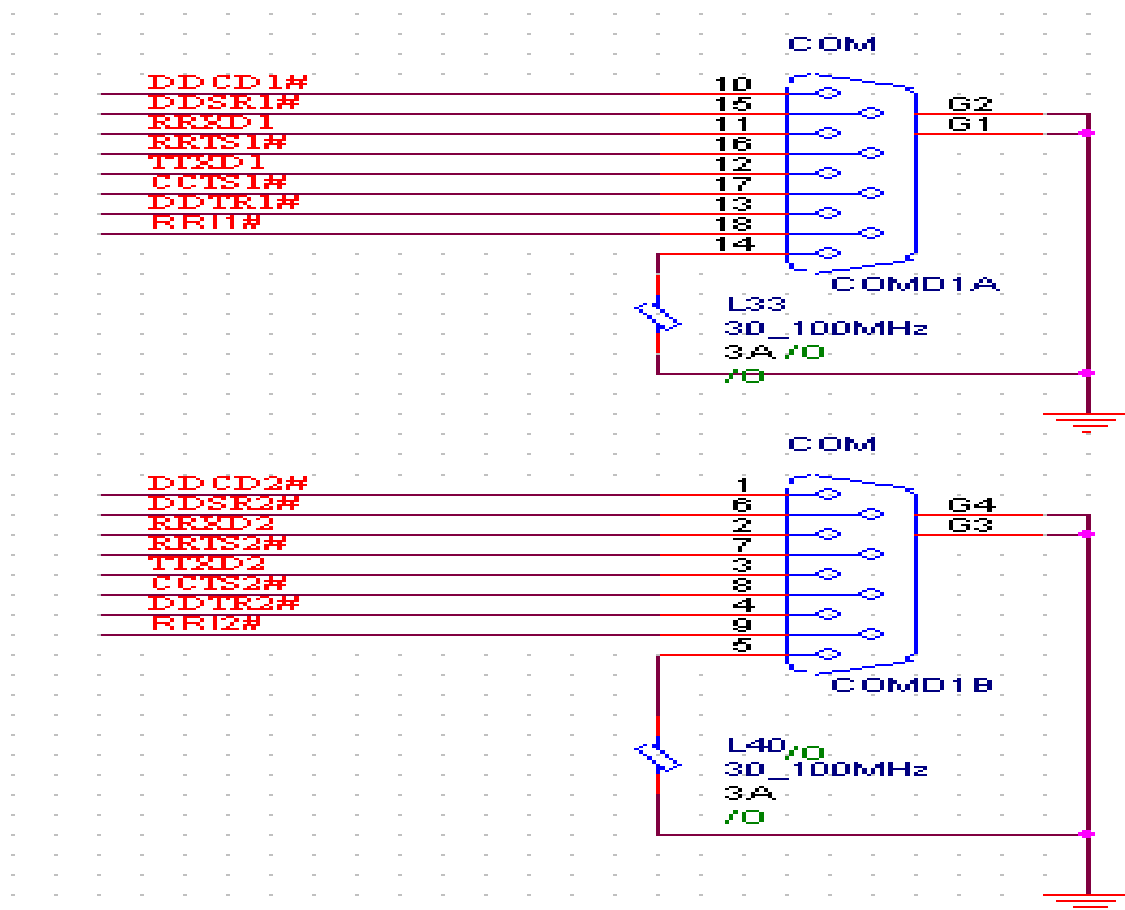
WaferBOX 2.0mm 9P



KBMS1 PS2 键盘、鼠标



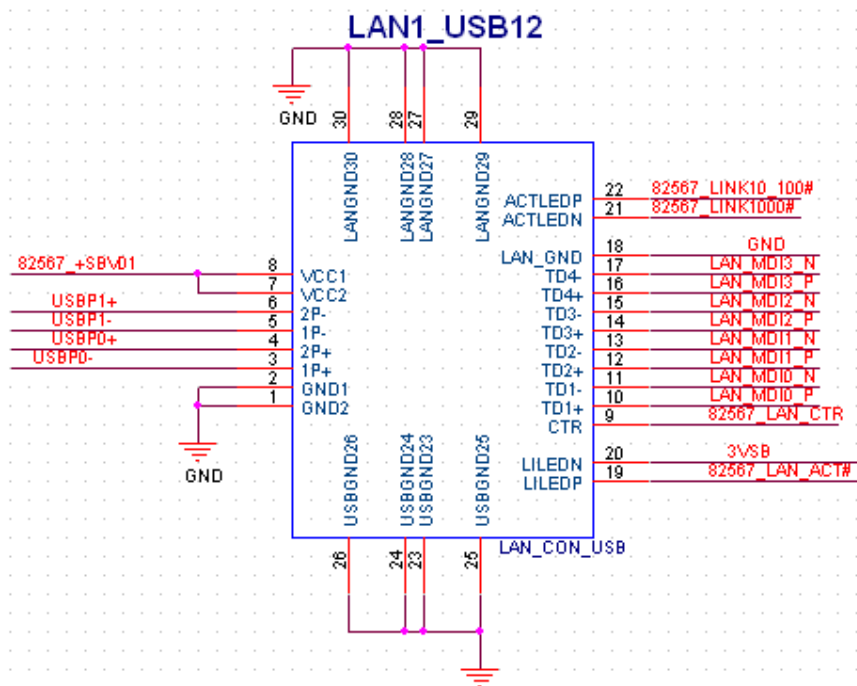
COMD1 COM1&COM2 D-Sub 9-PIN*2



LAN1_USB12

LAN1/USB0/USB1

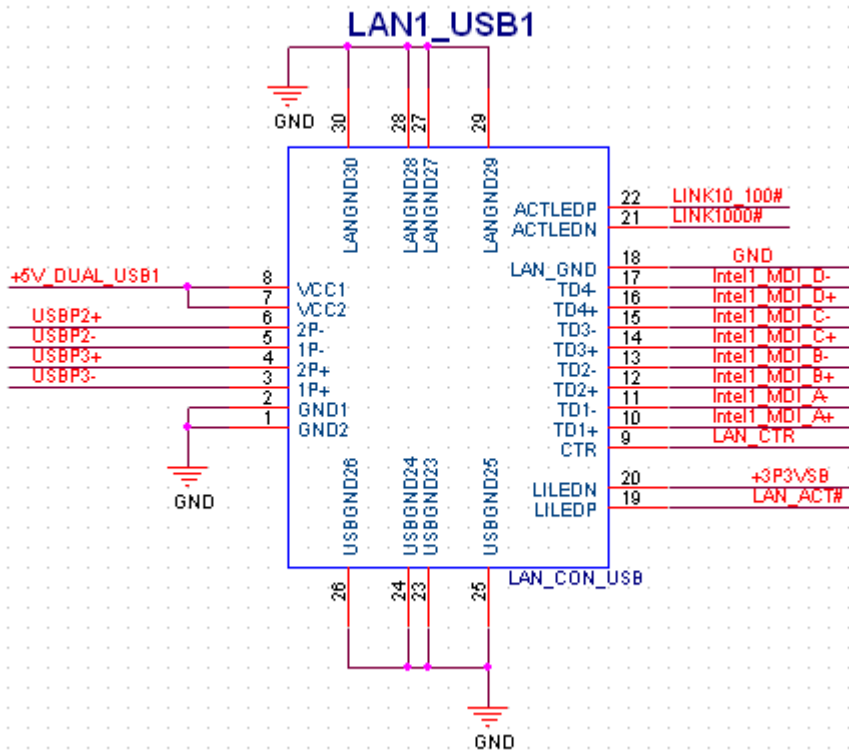
PhoneJack RJ45+USB*2



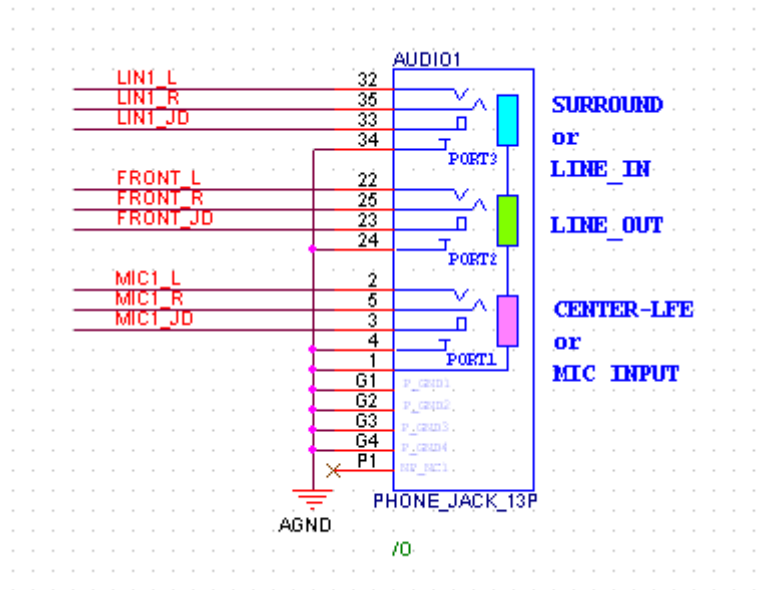
LAN1_USB1

LAN2/USB2/USB3

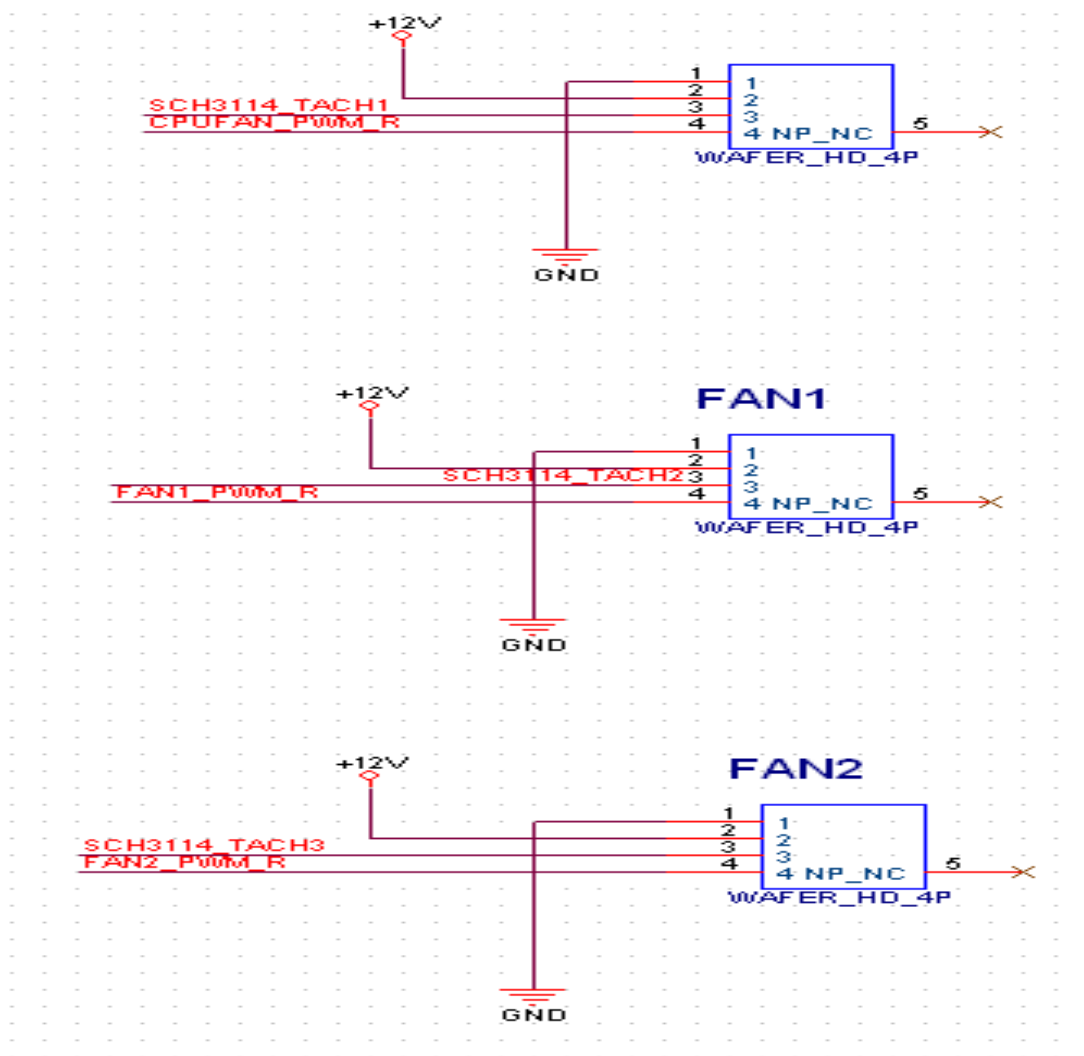
PhoneJack RJ45+USB*2



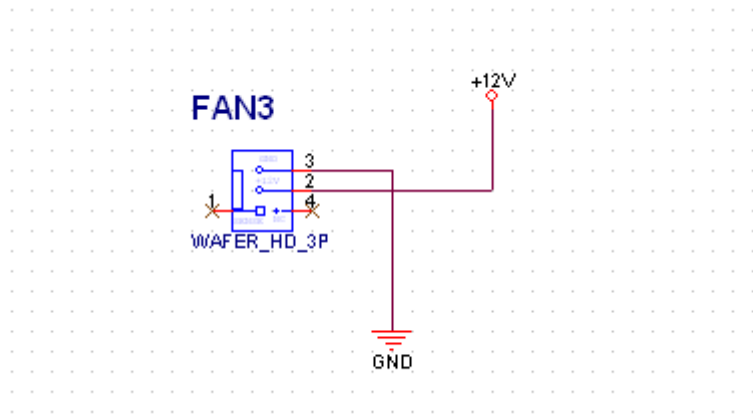
AUDIO1 音频 线路输入、线路输出、麦克输入



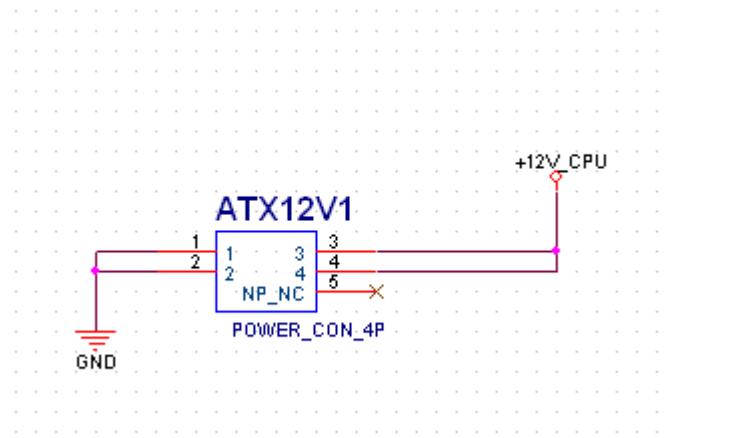
FAN0、FAN1、FAN2 风扇接口 Wafer 2.54mm 4P



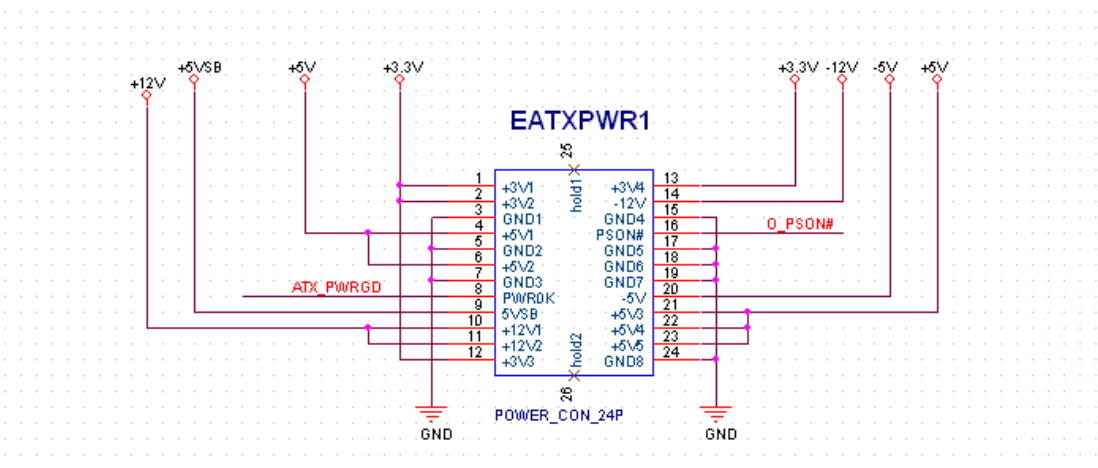
FAN3 风扇接口 Wafer 2.54mm 3P



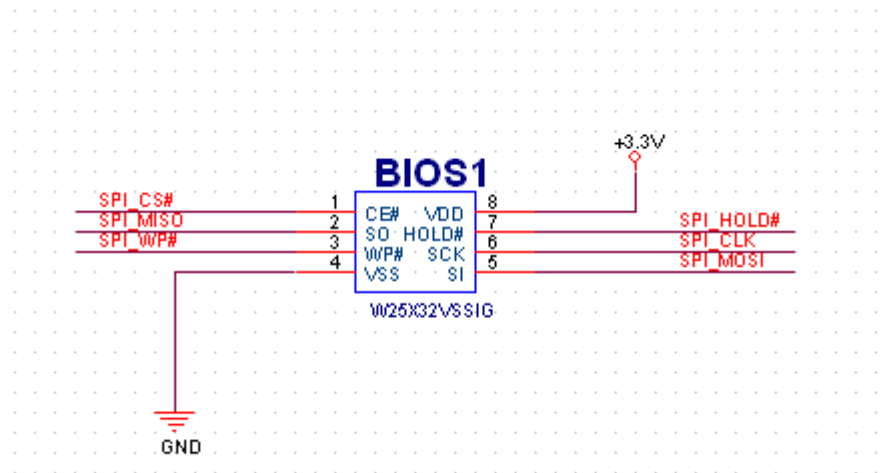
ATX12V1 +12V 接口 2X2 12V 电源接口



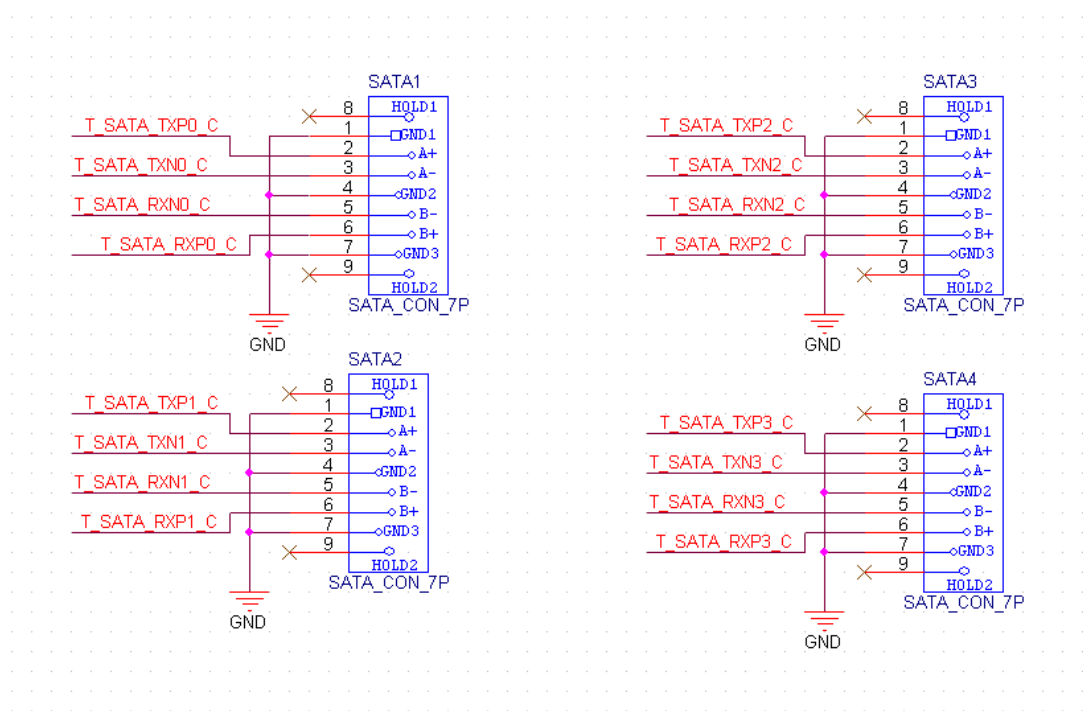
EATPWR1 ATX 电源接口 2X12 ATX 电源接口



SPI1 SPI 接口 2x8 Cut 8 针 2.54mm



SAT1&SAT2&SAT3&SAT4 SATA 接口 SerialATA 接口 7P 180D



附录 B

系统分配

B.1 系统 I/O 接口

表 B.1: 系统 I/O 接口

地址范围 (Hex)	设备
000-01F	DMA 控制器
020-021	中断控制器 1, 主
022-023	芯片组地址
040-05F	8254 定时器
060-06F	8042 (键盘控制器)
070-07F	实时时钟, 非屏蔽中断 (NMI)
080-09F	DMA 页面寄存器
0A0-0BF	中断控制器 2
0C0-0DF	DMA 控制器
0F0	清除数学协处理器
0F1	复位数学协处理器
0F8-0FF	数学协处理器
1F0-1F8	固定磁盘
278-27F	并行打印机端口 2 (LPT3)
290-297	板载硬件监视器
2F8-2FF	串行端口 2
360-36F	预留
378-37F	并行打印机端口 1 (LPT2)
3C0-3CF	预留
3D0-3DF	颜色 / 图形监控器适配器
3F0-3F7	磁盘控制器
3F8-3FF	串行端口 1
3E8-3EF	串行端口 3
2E8-2EF	串行端口 4

B.2 DMA 通道分配

表 B.2: DMA 通道分配

通道	功能
0	可用
1	可用
2	可用
3	可用
4	级联用于 DMA 控制器 1
5	可用
6	可用
7	可用

B.3 中断分配

表 B.3: 中断分配

优先级	中断 #	中断源
1	NMI	检测到奇偶校验错误
2	IRQ0	中断定时器
3	IRQ1	Keyboard
	- IRQ2	来自控制器 2 的中断 (级联)
4	IRQ8	实时时钟
5	IRQ9	级联为 INT 0A (IRQ 2)
6	IRQ10	串行通讯端口 4
7	IRQ11	可用
8	IRQ12	PS/2 鼠标
9	IRQ13	来自协处理器的 INT
10	IRQ14	固定磁盘控制器
11	IRQ15	可用
12	IRQ3	串行通讯端口 2
13	IRQ4	串行通讯端口 1
14	IRQ5	并行端口 2
15	IRQ6	可用
16	IRQ7	串行通讯端口 3

B.4 1st MB 内存映射

表 B.4: 1st MB 内存映射

地址范围 (Hex)	设备
E0000h - FFFFFh	系统 ROM
CC000h - DFFFFh	未用
C0000h - CBFFFh	VGA BIOS
A0000h - BFFFFh	VGA 缓存
00000h - 9FFFFh	基内存

B.5 PCI 总线映射

表 B.5: PCI 总线映射

功能信号:	设备 ID	INT# 针脚	GNT# 针脚
板载 LAN1	AD24	INT E	
PCI 插槽 2	AD29	INT B, C, D, A	GNT2#
PCI 插槽 3	AD30	INT C, D, A, B	GNT1#
PCI 插槽 4	AD31	INT D, A, B, C	GNT0#

附录 C

看门狗定时器

C.1 概述

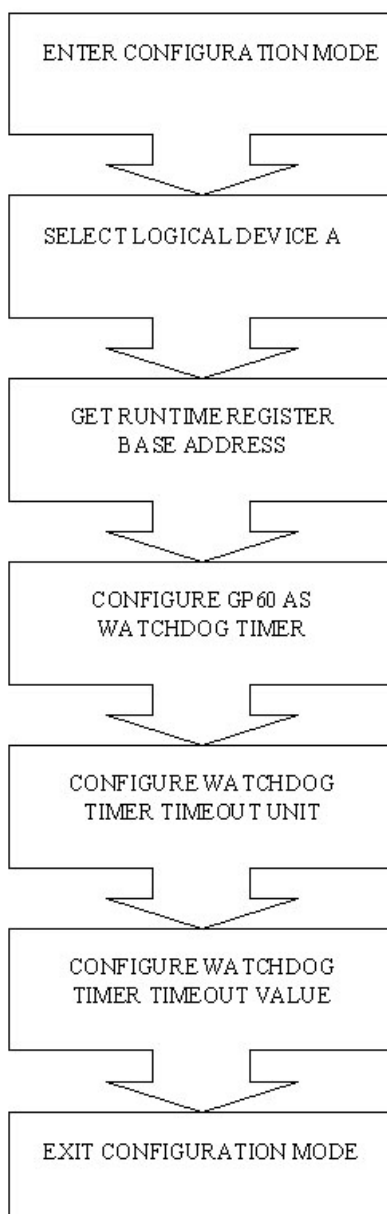
IPPC-6192A 的看门狗定时器可用于监控系统软件的运行情况并在软件发生故障时（编程后）进行修复。本节介绍如何进行看门狗定时器操作及编程。

看门狗定时器内置在超级 I/O 控制器 SCH3114 中。为用户编程提供了如下功能：

- 可通过用户的程序被启用或禁用。
- 定时器可被设置为 1 ~ 255 秒。
- 如超时后软件未能复位定时器，则可生成中断或复位信号。

C.2 看门狗定时器编程

看门狗定时器的 I/O 接口地址为 4E(hex)。



; 示例代码

Superio_Config_PortEQ4Eh

```
;-----  
;  
; 进入配置模式  
;-----  
  
mov dx, Superio_Config_Port  
mov al, 055h  
out dx, al  
out dx, al  
  
IODELAY  
  
;-----  
;  
;  
;-----  
  
mov dx, Superio_Config_Port  
mov al, 7h  
out dx, al  
IODELAY  
inc dx  
mov al, 0ah  
out dx, al  
  
IODELAY  
  
;-----  
;  
; 获取运行时寄存器基地址  
;-----  
  
mov dx, Superio_Config_Port  
mov al, 60h  
out dx, al  
IODELAY  
inc dx  
in al, dx  
mov bh, al ; BH 中的高字节  
  
IODELAY  
  
mov dx, Superio_Config_Port  
mov al, 61h
```

```

out dx, al
IODELAY
inc dx
in al, dx
mov bl, al ; BL 中的低字节

```

```
IODELAY
```

```

;-----
; 配置 GP60 为看门狗定时器
;-----

```

```

mov dx, bx
add dx, 47h
in al, dx
IODELAY
or al, 0ch ;WDT
and al, 0feh; 输出, 请勿碰触 bit 1
out dx, al

```

```
IODELAY
```

```

;-----
; 配置看门狗定时器超时
;-----

```

```

mov dx, bx
add dx, 65h
mov al, 80h ; 单位 (秒)
out dx, al

```

```
IODELAY
```

```

;-----
; 配置看门狗定时器超时值
;-----

```

```

mov dx, bx
add dx, 66h
mov al, ? ; 超时值
out dx, al

```

```
IODELAY
```

```

;-----

```


; 退出配置模式

;-----

```
mov dx, Superio_Config_Port
mov al, 0AAh
out dx, al
```

ADVANTECH

eAutomation

VICPAS
HMI Parts Center

www.advantech.com.cn

使用前请检查核实产品的规格。本手册仅作为参考。

产品规格如有变更，恕不另行通知。

未经研华公司书面许可，本手册中的所有内容不得通过任何途径以任何形式复制、翻印、翻译或者传输。

所有其它产品名或商标均为各自所属方的财产。

© 研华公司 2011