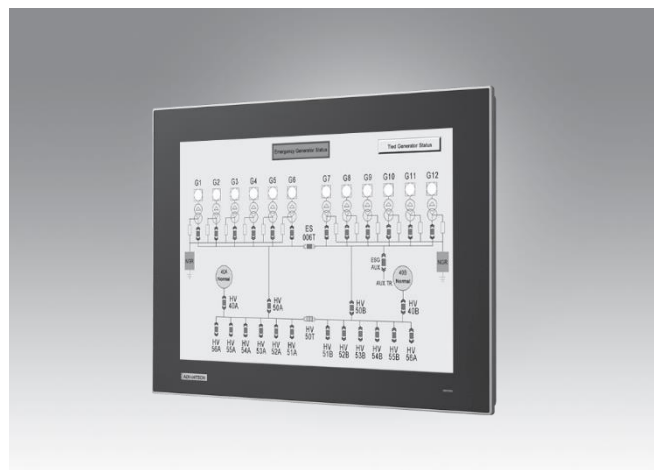


# TPC-1251T(B)

Intel® Atom™ プロセッサを搭載した12インチXGA TFT LED LCDシンククライアント端末



## 特徴

- 産業レベルの12インチXGA TFT LCD、50K寿命、LEDバックライト付
- Intel® Atom™ E3845 1.91GHz DDR3L SDRAM付きクアッドコアプロセッサ
- 5線式抵抗膜式タッチ制御とIP66規格準拠フロント・パネルを備えたフラットなタッチスクリーン
- 幅広い動作温度範囲 (-20~60°C)
- 運転状態を表す前面LEDインジケータ
- アドバンテックiDoorテクノロジーおよびSSD/HDDベイ
- アルミダイキャストのフロントベゼルとシャーシの接地保護を備えたコンパクトなファンレス組み込みシステム
- VESAマウント(100×100mm)に対応
- アドバンテックのSNMP Subagentソフトウェア対応
- アドバンテックのWISE-PaaS/RMMリモートマネージメントソフトウェア対応

## イントロダクション

TPC-1251T(B)シンククライアント端末は、アドバンテックの産業用TPC-1251T(A)の次世代機です。TPC-1251T(B)は、12インチXGA TFT LED LCD、低消費電力Intel® Atom™ E3845、1.91GHz、クアッドコアプロセッサ、および4GBのDDR3L SDRAMを搭載し、小型でファンレス・システムの高性能コンピューティングを実現します。TPC-1251T(B)は、耐久性を高め、多様な産業オートメーション用途に対応するため、幅広い作動温度域(-20~60°C/-4~140°F)に対応しており、IP66規格のフロントパネル、アルミダイキャスト金フロントベゼル、および5線式抵抗タッチコントロールを備えたフラットタッチスクリーンを備えています。さらに、mSATA信号とアドバンテックのiDoorテクノロジーに対応するフルサイズ小型PCIeスロットにより、容易に拡張することができ、追加のI/Oポート、絶縁型デジタル I/O、フィールドバスプロトコル、MRAM、および3G/GPS/GPRS/Wi-Fi通信機能をつけることができます。

## 仕様

### 一般

バイオス	AMI UEFI
認証	BSMI、CCC、CE、FCCクラスA、UL
冷却システム	ファンレス設計
寸法(W×H×D)	311.8×238×55.4mm
エンクロージャ	フロントベゼル:アルミダイキャスト バックハウジング: SECC
マウントオプション	VESAマウント、デスクトップ/ウォール/パネル
対応OS	Microsoft® WES7(32/64ビット)、Windows 7(32/64ビット)、Windows 10エンタープライズLTSB、Android、アドバンテックLinux
消費電力	標準25W、最大43.8W
入力電源	24 DC電圧+/20%
ウォッチドッグタイマー	1 ~ 255秒(システム)
重量(ネット)	3.12kg (6.88ポンド)

### システム・ハードウェア

CPU	Intel® Atom™ E3845、1.91GHz、クワッドコア
メモリ	1×SODIMM、4GBのDDR3L SDRAM(最大8GB)
LAN	2 × Intel® I210; 10/100/1000 BASE-T
拡張スロット	1×フルサイズミニPCIe
ストレージ	1×2.5" SATA SSD、1×mSATA
I/O	1×RS-232 1×RS-232/422/485 1×USB 3.0 3×USB 2.0 1×iDoor投入口

## LCD

ディスプレイ方式	XGA TFT LED LCD
ディスプレイサイズ	12インチ
最大解像度	1024 x 768
最大表示色	約1620万色
輝度	600cd/m <sup>2</sup>
視野角(H/V°)	178/178
バックライト寿命	50,000 時間
コントラスト比	1000:1

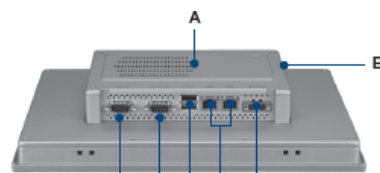
## タッチスクリーン

寿命	1点3600万タッチ
光透過率	75%超
解像度	直線性
種類	5線式アナログ抵抗膜方式

## 環境

湿度	10~95%RH @ 40°C、結露防止
侵入防止	IP66規格準拠フロント・パネル
使用温度	-20~60°C (-4~140°F)
保管温度	-30 ~ 70°C (-22~158°F)
振動保護	SSD付: 1 Grms (5 ~ 500Hz) (稼働、ランダム振動)

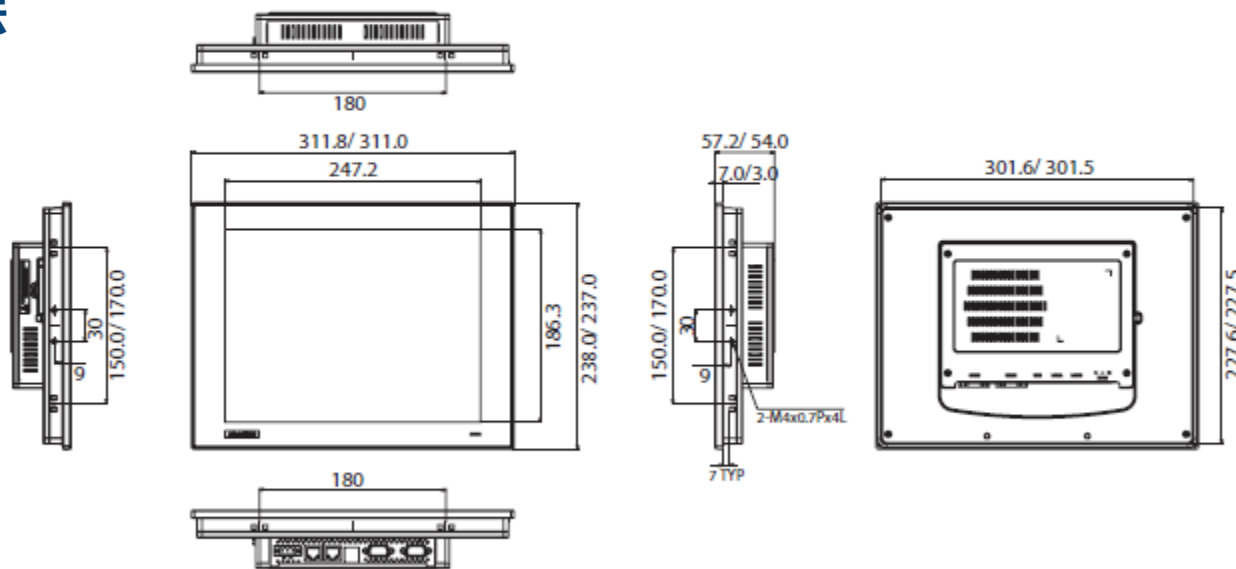
## 背面



- A. External HDD/SSD/iDoor kit (TPC-1251T-EHKE) (optional)
- B. CFast
- C. RS-232
- D. RS-232/422/485
- E. USB 3.0 & 2.0
- F. LAN (10/100/1000)
- G. Power receptor

寸法

単位：mm



TPC-1251T Panel Cutout Dimensions: 303 x 229 mm (11.93 x 9.02 in)

注文情報

**TPC-1251T-E3BE** Intel®Atom™E3845、1.91GHzを搭載した12インチXGAパネルPCクアッドコアCPU、4 GB DDR3L SDRAM、およびフラットなタッチスクリーン  
 注: Intel® Celeron® J1900 CPUは、ご要望に応じて搭載可能です。

• **TPC-1251H-E3AE** 12インチXGAパネルPC、Intel®Atom™E3827 1.75 GHzデュアルコアプロセッサ、4GB（非フラット）タッチスクリーン、IP65規格のTPCフロントパネル）

オプションアクセサリ

- PWR-247-DE** 60W DC24V/2.5A電源
- 1702002600** 電源ケーブル(US)1.8M
- 1702002605** 電源ケーブル(EU)1.8M
- 1702031801** 電力ケーブル(UK)1.8M
- 1700000596-11** 電力ケーブル(China/Australia)1.8M

組み込みOS

- 20703WE7PS0004** TPC-xx51T/H WS7P x64 MUI Image V4.18
- 20703WE7PS0005** TPC-xx51T/H WS7P x86 MUI Image V4.18
- 2070015041** TPC-xx51T-(6)xxAE Win10 2016LTSB v6.01 image
- 2070014677** TPC-xx51T/H WEC7 x64 MUI Image V4.01

S/W Bundle Offering

- AWA-HT1251T-E15H1AE** TPC-1251T-E3AE, HMI Runtime 1500 tags, 32G CFast, WES7P
- AWA-ST1251T-E15H4AE** TPC-1251T-E3AE, SCADA Runtime 1500 tags, 1TB, HDD, WES7P

iDoorモジュール

- PCM-26D2CA-AE** CANopenと2xDB9を備えたSJA1000 CANbusモジュール
- PCM-24D2R2-BE** 絶縁RS-232および2xDB9を備えたOXPCIE-952 UART
- PCM-24R2GL-AE** 2ポートGigaLAN Intel® i350 PCIeミニカード
- PCM-24R1TP-AE** Intel® 82574L、GbE、IEEE 1588 PTP、1×RJ45
- PCM-262R2EC-MAE** Hilscher netX100フィールドバスmPCIE、EtherCAT、2 x RJ45、マスター
- PCM-27J3AU-AE** mPCIEと3.5mmジャックを備えた3ポートオーディオステレオ
- PCM-29R1TX-AE** RJ45を備えた1ポートiLink (TX) 長距離ディスプレイ送信機

<p><b>WebAccess/SCADA</b></p>	<p>アドバンテックウェブアクセス/SCADAは、監視制御およびデータ取得（SCADA）操作を目的とした100%ブラウザベースのIIoTソフトウェアプラットフォームです。WebAccess / SCADAは、お客様とパートナーがさまざまな垂直市場向けに独自のIoTアプリケーションを開発できるようにするオープンインターフェイスを提供します。このプラットフォームは、従来のSCADA機能をサポートするだけでなく、HTML5ベースのユーザーインターフェイスとインテリジェントなダッシュボードを備えており、クロスプラットフォーム、クロスブラウザのデータ分析を簡易化します。さらに、WebAccess / SCADAは組み込みのウィジェットを提供するだけでなく、顧客が独自のウィジェットを作成できるようにする革新的なウィジェットビルダーも備えています。</p>
<p><b>WebAccess/HMI</b></p>	<p>アドバンテックウェブアクセス/HMIは、マイクロソフトのWindowsオペレーティングシステムに基づくヒューマンマシンインターフェイス（HMI）ソフトウェアです。このソフトウェアは、優れた通信および監視機能を備え、350を超えるPLC通信プロトコルに対応し、さまざまな自動化アプリケーションおよびHMI監視要件を満たすための幅広い画面設計プロジェクトを提供します。</p>