

TPC-312 EHL TPC-315 EHL TPC-324W EHL

低功耗边缘可视化平台



概述

TPC-300-EHL系列是业面板电脑，配备TFT、LCD、低功耗平台处理器Intel®Atom™ x6425E 2.00 GHz四核/Celeron® J6412 2.00 GHz四核处理器和4 GB DDR4 内存。TPC-300-EHL系列可在紧凑无风扇系统中提供高性能计算，并支持宽工作温度范围 (-20~60°C/-4~140°F)，具有真正的扁平5线电阻式触摸屏，具有IP66等级的前面板、压铸铝合金前面板和VESA支架，以增强耐用性，满足各种工业自动化应用。此外，通过提供一个支持研华iDoor技术的USB/PCIe接口的全尺寸迷你PCIe插槽，TPC-300-EHL系列可以轻松扩展，以提供额外的I/O端口、隔离数字I/O、现场总线协议、MRAM和5G/GPS/GPRS/Wi-Fi通信功能。

规格

常规

- BIOS: AMI UEFI
- 认证: BSMI, CCC, CE, FCC Class A, UL
- 散热方式: Fanless design
- 尺寸(宽x高x厚): 12.1": 311.8 x 238 x 67 mm (12.28 x 9.37 x 2.64 in)
- 外壳: 15": 383.2 x 307.3 x 66.5 mm (15.09 x 12.10 x 2.62 in) 23.8": 595.9 x 374.1 x 70 mm (23.46 x 14.73 x 2.76 in) Front bezel: Die cast aluminum alloy Back housing: Die cast aluminum alloy VESA mount, Desktop/wall/panel
- 装载选项: Windows 10 Enterprise LTSC, Advantech Linux, Android
- 操作系统: TBD
- 功耗: 24 VDC ± 20%
- 电源输入: 15 ~ 255 sec (system)
- 看门狗计时器: 12.1": 4.2kg (9.26lbs) 15": 5.15kg (11.35lbs) 23.8": 9.2kg (20.28lbs)
- 重量:

系统硬件

- CPU: Intel® Elkhart Lake Atom™ x6425E 2.00 GHz, quad core Celeron® J6412 2.00 GHz, quad core 1 x SODIMM with 4 GB DDR4 SDRAM (up to 32 GB)
- 内存: 2 x Intel® I226; 2.5GbE
- LAN: 1 x Full-size mini PCIe (PCIe/USB2.0)
- 扩展插槽: 1 x M.2 B key 2242/ 2280 (SATA/USB2.0) 3042/ 3052 (USB3.0 for 5G LTE optional) 1 x 2.5" SSD/ HDD (SATA, Max. 7mm)
- 存储:

特点

- Intel® Elkhart Lake (EHL) Atom™ x6425E 2.00 GHz 四核 / Celeron® J6412 2.00 GHz 四核处理器和 4 GB DDR4 内存
- 具有5线电阻触摸控制和IP66等级前面板的真平板触摸屏
- 宽工作温度范围 (-20~60°C/-4~140°F)
- 前向LED指示灯，显示工作状态
- 内置研华 iDoor技术、附带SSD/HDD托架和VESA底座
- 紧凑无风扇设计，带有铝合金前挡板和机箱接地保护
- 支持研华的SNMP子代理软件
- 支持研华的WISE PaaS/RMM远程管理软件

- I/O: 1 x RS-232 1 x RS-232/422/485 3 x USB 3.2 1 x USB 2.0 1 x iDoor slot 1 x Displayport (视频输出) 1 x Audio line out/ mic in 1 x Remote Power Button

LCD

	TPC-312 EHL	TPC-315 EHL	TPC-324W EHL
显示器类型	XGA TFT LED LCD	XGA TFT LED LCD	FHD TFT LED LCD
显示尺寸	12.1" (4:3)	15" (4:3)	23.8" (16:9)
最大分辨率	1024 x 768	1024 x 768	1920 x 1080
最大色彩	16.2M	16.2M	16.7M
亮度cd/m2	600	300	350
视角 (H/V°)	178°/178°	176°/176°	178°/178°
背光寿命	50,000 hr	70,000hrs	30,000hrs
对比度	1000:1	2000:1	1000:1

触摸屏

- 寿命: 单点3600万次触摸
- 光传输: 75%以上
- Resolution: 线性
- 类型: 5-带电阻: TPC-312/TPC-315 PCAP:TPC-324W

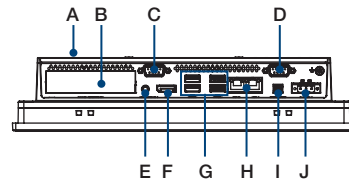
TPC-312 EHL TPC-315 EHL TPC-324W EHL

环境

- 相对湿度
- 接口防护
- 工作温度
- 储存温度
- 振动防护

Operating, 95% RH @ 40° C, Non-Condensing Non-Operating, 95% RH @ 60° C, Non-Condensing
IP66-rated front panel
-20 ~ 60 °C (-4 ~ 140 °F) : TPC-312/TPC-315
-10 ~ 50 °C (14 ~ 122 °F) : TPC-324W
-30 ~ 70 °C (-22 ~ 158 °F)
With SSD: 1 Grms (5 ~ 500 Hz)
(operating, random vibration)

后视图

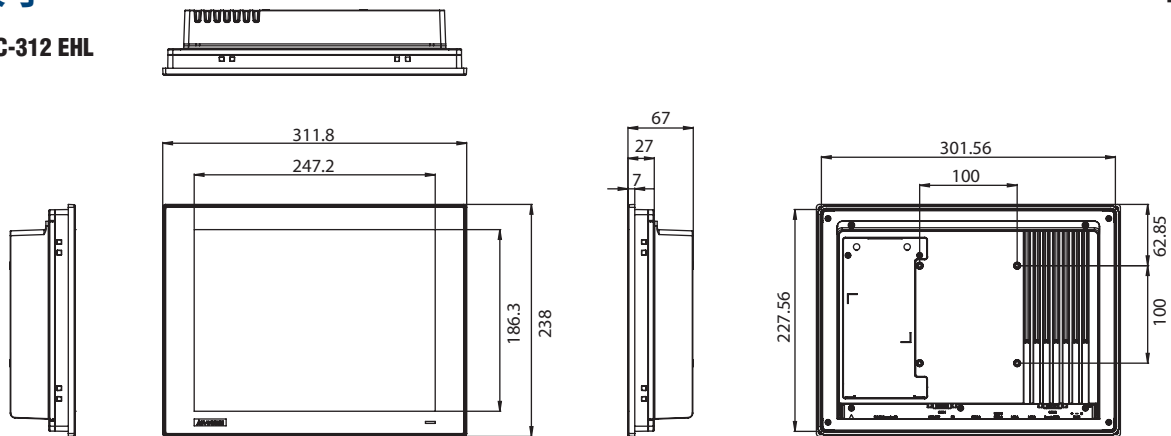


- A. HDD/SSD托架
- B. iDoor 插槽
- C. RS-232/422/485
- D. RS-232
- E. 音频线路输出/麦克风输入
- F. Display Port
- G. USB 3.2/2.0
- H. LAN
- I. Remote Power Button
- J. Power Receptor

尺寸

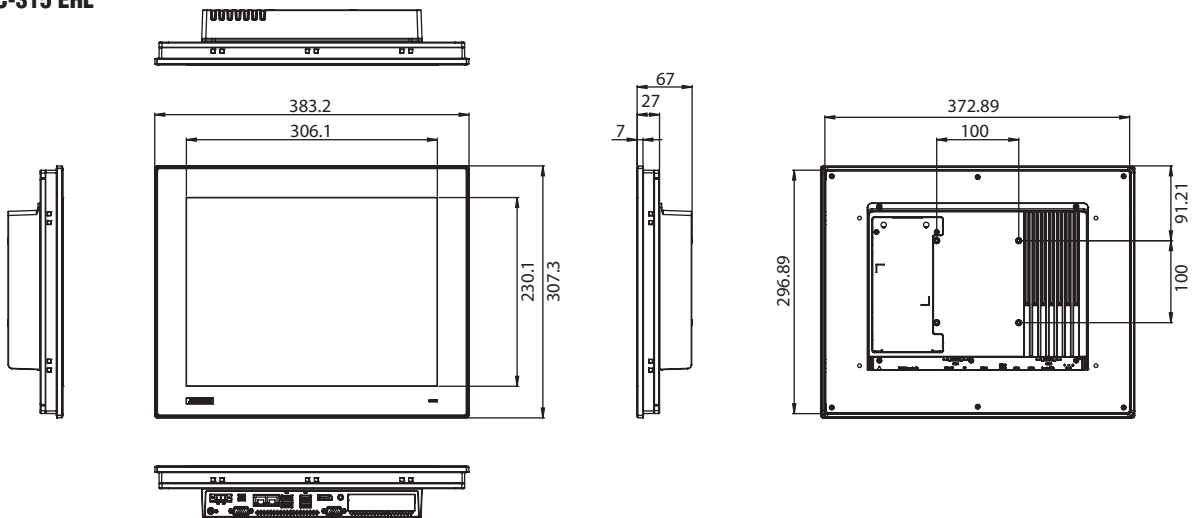
单位: mm

TPC-312 EHL



TPC-312 EHL面板切口尺寸: 303 x 229毫米 (11.93 x 9.02英寸)

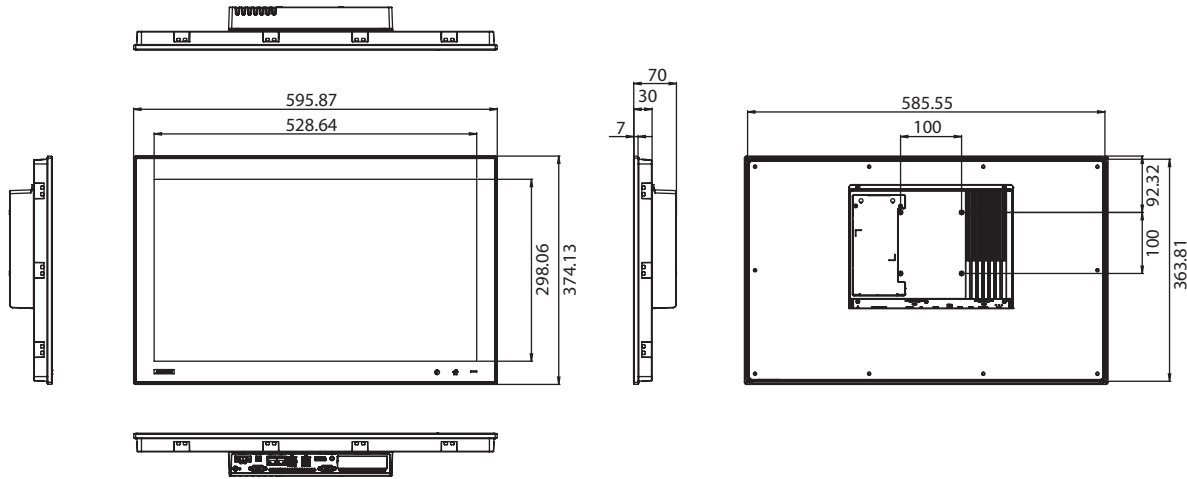
TPC-315 EHL



尺寸

TPC-324W EHL

Unit: mm



TPC-324W EHL面板切口尺寸: 587 x 365.3 mm (23.11 x 14.38英寸)

订购信息

- **TPC-312-RE22A** 12.1" XGA panel PC with Intel® Atom™ x6425E 2.00 GHz quad-core CPU, 4 GB DDR4 SDRAM (-20 ~ 60 °C)
- **TPC-312-RJ22A** 12.1" XGA panel PC with Intel® Celeron® J6412 2.00 GHz quad-core CPU, 4 GB DDR4 SDRAM (-10 ~ 50 °C)
- **TPC-315-RE22A** 15" XGA panel PC with Intel® Atom™ x6425E 2.00 GHz quad-core CPU, 4 GB DDR4 SDRAM (-20 ~ 60 °C)
- **TPC-315-RJ22A** 15" XGA panel PC with Intel® Celeron® J6412 2.00 GHz quad-core CPU, 4 GB DDR4 SDRAM (-10 ~ 50 °C)
- **TPC-324W-PE22A** 23.8" FHD panel PC with Intel® Atom™ x6425E 2.00 GHz quad-core CPU, 4 GB DDR4 SDRAM (-10 ~ 50 °C)
- **TPC-324W-PJ22A** 23.8" FHD panel PC with Intel® Celeron® J6412 2.00 GHz quad-core CPU, 4 GB DDR4 SDRAM (-10 ~ 50 °C)

嵌入式系统

- **20704WX1ES0008** Img WIN10 LTSC TPC-3xx(W) Entry
- **Advantech Linux**
- **Android**

iDoor 模块

- **PCM-24D2R2-BE** Isolated RS-232, DB9 x 2, (USB type)
- **PCM-24D2R4-BE** Isolated RS-422/485, DB9 x 2, (USB type)
- **PCM-24D4R2-BE** Non-Isolated RS-232, DB37 x 1 (USB Type)
- **PCM-24D4R4-BE** Non-Isolated RS-422/485, DB37 x 1 (USB Type)
- **PCM-27D24DI-AE** Digital I/O, 16 DI / 8 DO, Isolation, DB37 x 1
- **PCM-24R2GL-AE** 2 Port Giga LAN Intel i350 PCIe mini card
- **PCM-24R2PE-AE** Intel i350, GbE, PoE IEEE 802.3af, PD, RJ45 x 2
- **PCM-24U2U3-BE** PCM-24U2U3, 2-Port USB 3.0, mPCIe
- **PCM-24S2WF-CE** 802.11 a/b/g/n/ac 2T2R w/BT4.1, Intel AC9260
- **PCM-23C1CF-CE** 1 slot Cfast iDoor for Cfast with PWR cable
- **PCM-23U1DG-CE** Internal locked USB Slot for USB Dongle, mPCIe
- **PCM-27J3AU-AE** 3-Port Audio Stereo, mPCIe, 3.5mm Jack
- **PCM-26D2CA-AE** SJA1000 CANBus, CANOpen, DB9 x 2
- **PCM-26D2CA-CE** USB CANBus, CANOpen, DB9 x 2

可选配件

- **PWR-247-DE** 60W 24 V_{DC} /2.5A power supply
- **96PSA-A120W24T2-3** 120W 24V_{DC} power supply
- **1702002600** Power cable (US) 1.8 M
- **1702002605** Power cable (EU) 1.8 M
- **1702031801** Power cable (UK) 1.8 M
- **1700000596-11** Power cable (China/Australia) 1.8 M

装箱单

Item	Part No.	Description	Qty
Grounding cable	1703011001-11	A Cable G-TEM 4.3 100CM C=GR/Y	1pcs
Plug-In Block	1652007930-01	Plug-In Block 1x3P/5.08mm/PA66/F/VA	1pcs
Remote Plug 2P	1652006941-01	Plug 2P 3.5mm 180D(F) MC420-35002ZY	1pcs
Warranty	2190000902	CARDBOARD-WARRANTY REV. A2	1pcs
VESA Screw	1930005204	Screw M4x10L R/S DH=6.8x2.50 + ST ZBK PL	4pcs
HDD Screw	1930001361	Screw M3x4L S/S D=5 H=1.2 (2+) ST Ni NK	4pcs
Copper Pillars	1910003084-01	POST F=M3*4L M=M3*4L B=5.02 H=6.5 CU	1pcs
Clamp	1962055040	CLAMPER PPC-55 M1632611 A2	8pcs : TPC-312 10pcs : TPC-315 12pcs : TPC-324W
Clamp Screw	1935042520	Screw M4x25L R/S D=8.3 H=2.5 (2+) ST Bzn	8pcs : TPC-312 10pcs : TPC-315 12pcs : TPC-324W
China RoHS	202KAKMCO0	China rohs for AKMC model name 1st ed	1pcs

请注意：如果系统提供了一些可选模块，某些地区/国家可能需要额外的系统证书。请联系研华解证书合规性。