

ITM-915G-RVAE-CN

15" XGA带VGA接口的工业触摸显示屏

NEW



特点

- 15" XGA TFT LCD显示器, 分辨率可达1024 x 768
- LCD背光寿命高达70000小时
- 前面板符合IP65防护等级, 稳定牢固
- 支持VGA接口和USB触摸屏
- 支持面板安装、壁挂式安装、桌面安装或VESA悬臂安装

概述

在物联网和工业4.0时代, 越来越多的用户需要可视化的数据来帮助准确的管理决策。ITM-915G是一款15英寸TFT带触摸功能的LCD显示屏, 专为工业应用而设计。4:3分辨率、支持多种安装方式, 高达70000小时的背光寿命, 为客户提供高性价比工业显示器解决方案, 不仅适用于各种工业应用, 也适用于各种物联网场景。

规格

概述

- 控制 前面板OSD 控制键
- 认证 CCC, CE, FCC, UL
- 尺寸 (W x H x D) 392.3 x 313.6 x 51.2 mm (15.44" x 12.35" x 2.02")
- 外壳 边框: 铝压铸
后盖: 铝压铸
- 安装方式 面板安装, 墙面安装, 桌面安装, VESA悬臂安装
- 电源 外接60W电源适配器 (包含),
输入100Vac~240Vac, 输出+12Vdc@5A
- 视频接口 VGA
- 重量 4kg (8.82 lb)

LCD显示屏

- 显示类型 带LED背光的XGA TFT LCD
- 显示尺寸 15"
- 最高分辨率 1024 x 768
- 色深 16.2M
- 视角 160°(V), 140°(H)
- 亮度 (cd/m²) 300
- 背光寿命 (hrs) 70,000小时
- 对比度 2000:1

触摸屏

- 类型 电阻屏
- 接口类型 USB接口
- 寿命 R8硅胶手套触摸3600万次, @2250g触摸每秒
- OS支持 Windows[®] 7, 8, 10, XPe, CE and Linux

工作环境

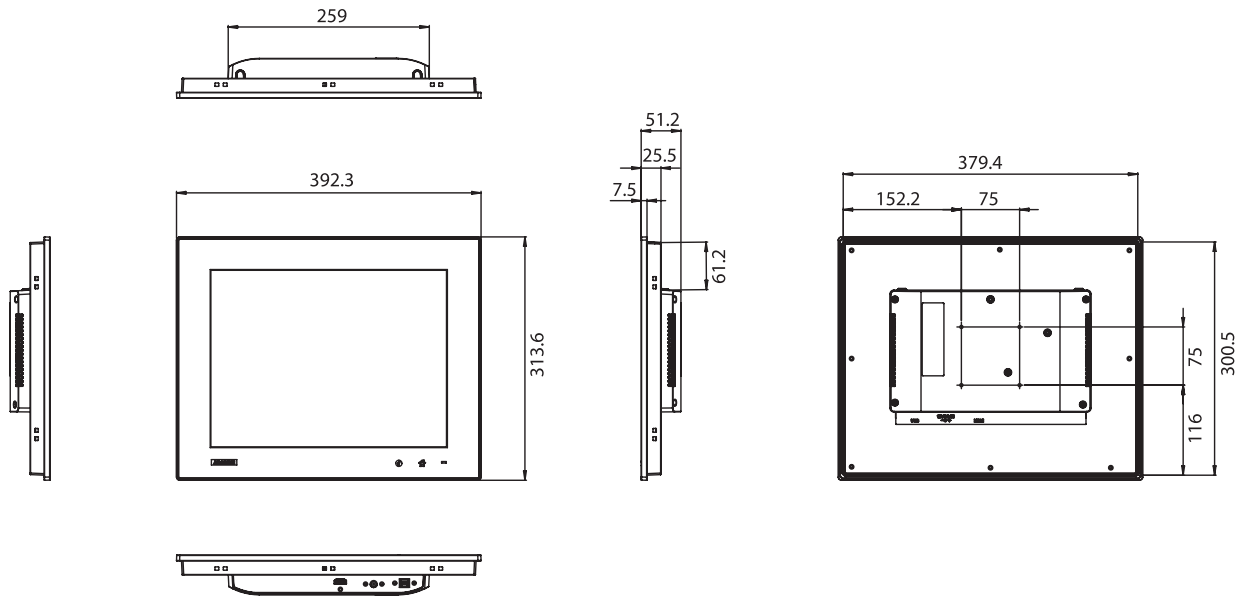
- 工作温度 0 ~ 50°C (32 ~ 122°F)
- 储存温度 -20 ~ 60°C (-4 ~ 140°F)
- 储存湿度 10 ~ 95%无凝结
- 防护等级 前面板IP65
- 抗振能力 5 ~ 500 Hz, 1 Grms (operating, random)

订购信息

- ITM-915G-RVAE-CN 15" XGA带VGA接口的工业触摸显示屏 (内含适配器)

尺寸

Unit: mm



开孔尺寸: 381.4 x 302.5 mm

附件

- 170000596 中国/澳大利亚标准电源线1.8 M
- FPM-1000T-SMKE 桌面/墙面安装套件
- 1702002605 欧盟标准电源线1.8米
- 1702031801 英国标准电源线1.8米
- 1702002600 美国标准电源线1.8米

I/O视图

12V 直流
(含100~240Vac适配器)



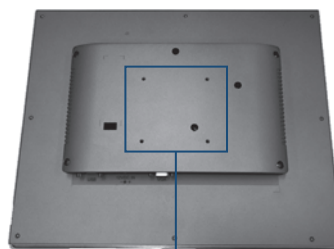
触摸屏(USB) VGA端口

前视图



OSD控制键

后视图



VESA安装