

抵抗膜方式タッチコントロール, ダイレクト HDMI, DP, VGA ポート搭載 12" XGA/15" XGA/17" SXGA 産業用モニター



特徴

- 12" XGA/17" SXGA TFT LED LCD (バックライト寿命: 50,000 hr)
- 15" XGA TFT LED LCD (バックライト寿命: 70,000 hr)
- Direct HDMI, DP および VGA 入力インターフェース
- 強化ガラスのアンチグレアスクリーン
- アルミダイキャストシャーシとIP66準拠のアルミ合金製フロントベゼルを採用した堅牢なシステム
- ロック可能なI/Oコネクタ
- スリムな設計で簡単に設置が可能
- パネル, デスクトップ, VESAアームなど様々なマウントオプションに対応

イントロダクション

IIoT(産業用IoT)やインダストリー4.0では、プロセス管理や意思決定に役立つデータの可視化を必要とするエンドユーザー様が増えています。FPM-200 シリーズは、洗練されたシンプルなラインとツールフラットなタッチスクリーンを備えた産業用モニターです。耐久性に優れた抵抗膜方式タッチコントロールとIP66準拠のフロントベゼルを搭載した FPM-200 シリーズは、スマートファクトリーやマシンオートメーションのディスプレイアプリケーションなど現場環境にてわかりやすく直感的に操作できるよう設計されています。

仕様

一般

- 認証 BSMI, CCC, CE, FCC Class A, UL
- 外形寸法 (W x H x D)
 - FPM-212: 311.8 x 238.0 x 53mm
(12.27 x 9.37 x 2.08 in)
 - FPM-215: 311.8 x 238.0 x 53mm
(15.08 x 12 x 2.09 in)
 - FPM-217: 410.4 x 343.4 x 54 mm
(16.15 x 13.51 x 2.12 in)
- エンクロージャ
 - フロントパネル: ダイキャストマグネシウム合金
 - リアカバー: アルミダイキャスト
- 取付オプション スタンド, 壁, パネルおよび VESA アーム (75 x 75mm)
- 電源入力 外部 36W 電源アダプタ, AC 100V ~ 240V 入力および DC +12 V @ 3 A 出力 (付属)
- 消費電力 15 W + 20%
- ビデオポート HDMI, DP, および VGA
- 重量 (Net) 3.2 kg / 4.6 kg / 5.4 kg

タッチスクリーン

- 種類 5線式アナログ抵抗
- インターフェース USB
- 光透過率 75% 以上
- 対応 OS Windows XP, Vista, 7, 8, 10, XPe および Linux

環境

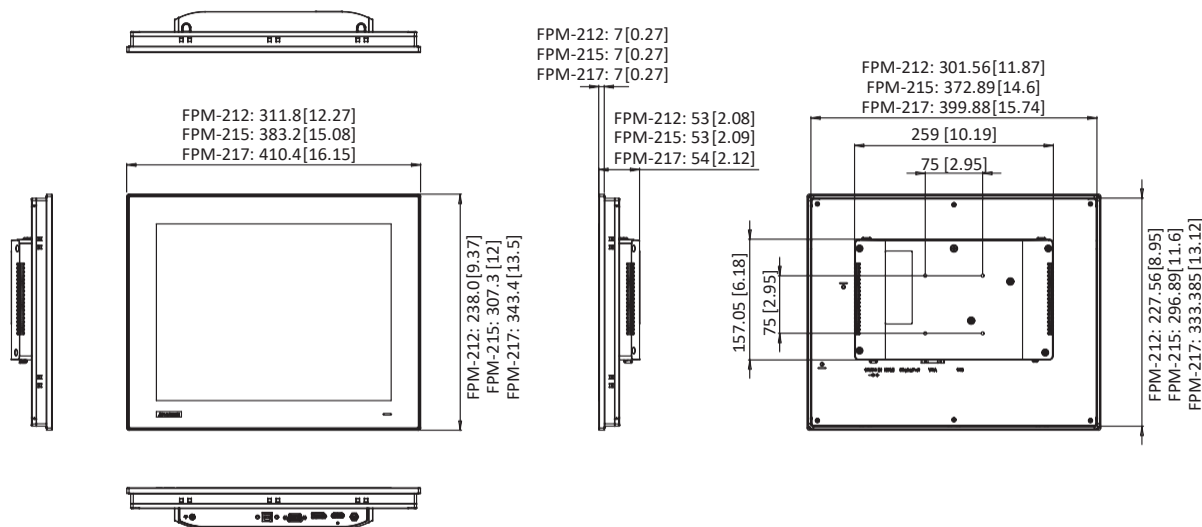
- 動作温度 0 ~ 50 °C (32 ~ 122 °F)
- 保存温度 -20 ~ 60 °C (-4 ~ 140 °F)
- 湿度 (保存時) 10 ~ 90% 結露なきこと
- IP 規格 IP-66 グレードフロントパネル
- 振動 5 ~ 500 Hz, 1 Grms (動作時, ランダム)

LCD ディスプレイ

- 種類 XGA/XGA/SXGA TFT LCD
- サイズ 12"/15"/17"
- 最大解像度 1024 x 768/1024 x 768/1280 x 1024
- 最大色数 16.2M/16.2M/16.7M
- 視野角 (H/V °) 178/178, 176/176, 170/170
- 輝度 (cd/m²) 600/300/250
- バックライト寿命 50,000/70,000/50,000 hr
- コントラスト比 1000:1/2000:1/1000:1

外形寸法

単位: mm



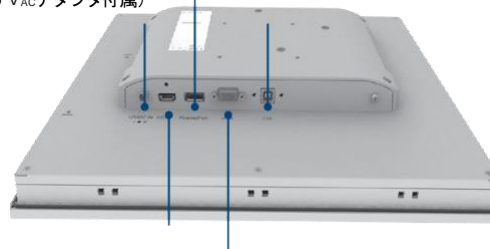
パネルカット寸法: FPM-212: 303 x 229 mm (11.93 x 9.02 in)
 FPM-215: 374.5 x 298.5 mm (14.74 x 11.75 in)
 FPM-217: 401.3 x 334.8 mm (15.8 x 13.18 in)

注文情報

- FPM-212-R8AE 12" XGA 抵抗性 TS付産業用モニター
- FPM-215-R8AE 15" XGA 抵抗性 TS付産業用モニター
- FPM-217-R8AE 17" SXGA 抵抗性 TS付産業用モニター

I/O 面

ロック機能付DCジャック12V_{DC}
 (100~240 V_{AC}アダプタ付属) DP ポート タッチスクリーンインターフェース (USB)



HDMI ポート
 VGA ポート

オプション付属品

- 1700001524 電源ケーブル 米国プラグ, 1.8m
- 170203183C 電源ケーブル 欧州プラグ, 1.8m
- 170203180A 電源ケーブル 英国プラグ, 1.8m
- 1700008921 電源ケーブル 日本プラグ PSE, 1.8m
- 1700019146 電源ケーブル 中国/豪州プラグ, 1.8m

前面



後面

