

UTC-310

基於 Intel® Celeron® N3350/
Pentium® N4200 的無風扇多功能電
腦，支援 10.1” 寬螢幕電容式觸摸
LCD 面板

版權聲明

隨附本產品發行的檔為研華公司 2018 年版權所有，並保留相關權利。針對本手冊中相關產品的說明，研華公司保留隨時變更的權利，恕不另行通知。未經研華公司書面許可，本手冊所有內容不得通過任何途徑以任何形式複製、翻印、翻譯或者傳輸。本手冊以提供正確、可靠的資訊為出發點。但是研華公司對於本手冊的使用結果，或者因使用本手冊而導致其它協力廠商的權益受損，概不負責。

認可聲明

Intel、Pentium 和 Celeron 為 Intel Corporation 的商標。

Microsoft Windows 為 Microsoft Corp. 的註冊商標。

所有其它產品名或商標均為各自所屬方的財產。

產品保固（兩年）

從購買之日起，研華為原購買商提供兩年的產品品質保證。但對那些未經授權的維修人員維修過的產品不予提供品質保證。研華對於不正確的使用、災難、錯誤安裝產生的問題有免責權利。

如果研華產品出現故障，在質保期內我們提供免費維修或更換服務。對於出保產品，我們將會酌情收取材料費、人工服務費用。請聯繫相關銷售人員瞭解詳細情況。

如果您認為您購買的產品出現了故障，請遵循以下步驟：

1. 收集您所遇到的問題資訊（例如，CPU 主頻、使用的研華產品及其它軟體、硬體等）。請注意螢幕上出現的任何不正常資訊顯示。
2. 打電話給您的供應商，描述故障問題。請借助手冊、產品和任何有說明的資訊。
3. 如果您的產品被診斷發生故障，請從您的供應商那裡獲得 RMA（Return Material Authorization）序號。這可以讓我們儘快地進行故障產品的回收。
4. 請仔細地包裝故障產品，並在包裝中附上完整的售後服務卡片和購買日期證明（如銷售發票）。我們對無法提供購買日期證明的產品不提供品質保證服務。
5. 把相關的 RMA 序號寫在外包裝上，並將其運送給銷售人員。

料號：2008031010

中國印刷

第一版

2018 年 12 月

符合性聲明

CE

本設備已通過 CE 測試，符合以遮罩電纜進行外部接線的環境規格標準。建議用戶使用遮罩電纜，此種電纜可從研華公司購買。如需訂購，請與當地分銷商聯繫。

CE

本產品已經通過 CE 環境規格檢測。測試條件之一是在工業環境中進行產品操作。為了使產品免受 ESD（靜電放電）和 EMI 洩露造成的損害，強烈建議用戶使用符合 CE 標準的工業產品。

FCC B 級

根據 FCC 規則第 15 條，本設備已經過檢測並被判定符合 B 級數位設備標準。這些限制旨在為居住環境下的系統操作提供合理保護，使其免受有害幹擾。本設備會產生、使用和發射無線電頻率能量。如果沒有按照手冊說明正確安裝和使用，可能對無線電通訊造成有害幹擾。但即使按照手冊說明進行安裝和使用，也並不能保證不會產生幹擾。若本設備會對無線電或電視信號接收產生有害幹擾，用戶可通過開、關設備進行確認。當本設備產生有害幹擾時，用戶可採取下面的措施來解決幹擾問題：

- 調整接收天線的方向或位置
- 增大本設備與接收器之間的距離
- 將本設備的電源接頭插在與接收器使用不同電路的電源插座
- 若需技術支援，請諮詢經銷商或經驗豐富的無線電 / 電視技術人員

FM

本設備已經通過 FM 認證。根據危險環境的不同，美國消防協會將危險區域分為不同的級別、類和組。本設備適用於第 1 級、第 2 類、第 A、B、C、D 組的室內危險環境中。

BSMI

警告使用者：

BSMI 關於 Panel 類產品使用說明：

- 使用過度恐傷害視力；
- 使用 30 分鐘請休息 10 分鐘；
- 未滿 2 歲幼兒不看螢幕，2 歲以上每天看螢幕不要超過 1 小時。

警告與注意

警告! 在操作過程中，用戶須特別注意該手冊中的警告資訊，以免造成人身傷害。



注意! 該手冊中的注意資訊可說明使用者避免損壞硬體或丟失資料，例如：如果電池更換不正確，將有爆炸的危險。因此，只可以使用製造商推薦的同一種或者同等型號的電池進行替換。請按照製造商的指示處理舊電池。



註! 此項提供其它額外資訊。



意見回饋

為了使手冊更加完善，歡迎您對我們的手冊進行評價並提出寶貴意見。請將您的意見發送至：support@advantech.com

技術支援與服務

1. 有關該產品的最新資訊，請訪問研華公司的網站：
<http://support.advantech.com.tw>
2. 用戶若需技術支援，請與當地分銷商、銷售代表或研華客服中心聯繫。進行技術諮詢前，使用者須將下面各項產品資訊收集完整：
 - 產品名稱及序號
 - 週邊附加設備的描述
 - 使用者軟體的描述（作業系統、版本、應用軟體等）
 - 產品所出現問題的完整描述
 - 每條錯誤資訊的完整內容

警告! 1. 輸入電壓範圍為 12 V_{DC}, 3A, 最大 36 W。



2. 使用 3 V @ 195 mA 鋰電池。

3. 包裝：需特別謹慎，請以雙手托住設備。

4. 維護：正確進行表面維護與清潔，只可使用認可的產品或以乾燥的物品進行清潔。

包裝清單

在您打開包裝時，請確認包裝中附有以下各項：

- UTC-310 電腦
- 附件盒：
 - 適配器
 - 螺絲包

如果其中任何一項缺失或者破損，請立即聯繫您的銷售商或銷售代表。

安全指示

1. 請仔細閱讀此安全操作說明。
2. 請妥善保存此用戶手冊供日後參考。
3. 用濕抹布清洗設備前，請從插座拔下電源線。請不要使用液體或去汙噴霧劑清洗設備。
4. 對於使用電源線的設備，設備周圍必須有容易接觸到的電源插座。
5. 請不要在潮濕環境中使用設備。
6. 請在安裝前確保設備放置在可靠的平面上，意外跌落可能會導致設備損壞。
7. 設備外殼的開口是用於空氣對流，從而防止設備過熱。**請不要覆蓋這些開口。**
8. 當您連接設備到電源插座上前，請確認電源插座的電壓是否符合要求。
9. 請將電源線佈置在人們不易絆到的位置，並不要在電源線上覆蓋任何雜物。
10. 請注意設備上的所有警告和注意標語。
11. 如果長時間不使用設備，請將其同電源插座斷開，避免設備被超標的電壓波動損壞。
12. 請不要讓任何液體流入通風口，以免引起火災或者短路。
13. 請不要自行打開設備。為了確保您的安全，請由經過認證的工程師來打開設備。
14. 如遇下列情況，請由專業人員來維修：
 - 電源線或者插頭損壞；
 - 設備內部有液體流入；
 - 設備曾暴露在過於潮濕的環境中使用；
 - 設備無法正常工作，或您無法通過用戶手冊來使其正常工作；
 - 設備跌落或者損壞；
 - 設備有明顯的外觀破損。
15. 請不要把設備放置在超出我們建議的溫度範圍的環境，即不要低於 -20°C (-4°F) 或高於 60°C (140°F)，否則可能會損壞設備。
16. **注意：**電腦配置了由電池供電的即時時鐘電路，如果電池放置不正確，將有爆炸的危險。因此，只可以使用製造商推薦的同一種或者同等型號的電池進行替換。請按照製造商的指示處理舊電池。

根據 IEC 704-1:1982 的規定，操作員所在位置的聲壓級不可高於 70dB(A)。

免責聲明：該安全指示符合 IEC 704-1 的要求。研華公司對其內容的準確性不承擔任何法律責任。

安全措施 – 靜電防護

為了保護您和您的設備免受傷害或損壞，請遵照以下安全措施：

- 操作設備之前，請務必斷開主機殼電源，以防觸電。不可在電源接通時接觸 CPU 卡或其他卡上的任何元件。
- 在更改任何配置之前請斷開電源，以免在您連接跳線或安裝卡時，瞬間電湧損壞敏感電子元件。

UTC-310 系列型號

UTC-310GP-ATB0E	UTC310GG1803-T	UTC310GP1918-T	UTC310GP2008-T	UTC310GG2008-T	UTC310GP2118-T
UTC-310GP-ATB1E	UTC310GG1804-T	UTC310GP1919-T	UTC310GP2009-T	UTC310GG2009-T	UTC310GP2119-T
UTC-310GP-ATW0E	UTC310GG1805-T	UTC310GP1920-T	UTC310GP2010-T	UTC310GG2010-T	UTC310GP2120-T
UTC-310GP-ATW1E	UTC310GP1901-T	UTC310GG1901-T	UTC310GP2011-T	UTC310GP2101-T	UTC310GG2101-T
UTC-310GG-ATB0E	UTC310GP1902-T	UTC310GG1902-T	UTC310GP2012-T	UTC310GP2102-T	UTC310GG2102-T
UTC-310GG-ATB1E	UTC310GP1903-T	UTC310GG1903-T	UTC310GP2013-T	UTC310GP2103-T	UTC310GG2103-T
UTC-310GG-ATW0E	UTC310GP1904-T	UTC310GG1904-T	UTC310GP2014-T	UTC310GP2104-T	UTC310GG2104-T
UTC-310GG-ATW1E	UTC310GP1905-T	UTC310GG1905-T	UTC310GP2015-T	UTC310GP2105-T	UTC310GG2105-T
UTC310GP1801-T	UTC310GP1906-T	UTC310GG1906-T	UTC310GP2016-T	UTC310GP2106-T	UTC310GG2106-T
UTC310GP1802-T	UTC310GP1907-T	UTC310GG1907-T	UTC310GP2017-T	UTC310GP2107-T	UTC310GG2107-T
UTC310GP1803-T	UTC310GP1908-T	UTC310GG1908-T	UTC310GP2018-T	UTC310GP2108-T	UTC310GG2108-T
UTC310GP1804-T	UTC310GP1909-T	UTC310GG1909-T	UTC310GP2019-T	UTC310GP2109-T	UTC310GG2109-T
UTC310GP1805-T	UTC310GP1910-T	UTC310GG1910-T	UTC310GP2020-T	UTC310GP2110-T	UTC310GG2110-T
UTC310GP1806-T	UTC310GP1911-T	UTC310GP2001-T	UTC310GG2001-T	UTC310GP2111-T	
UTC310GP1807-T	UTC310GP1912-T	UTC310GP2002-T	UTC310GG2002-T	UTC310GP2112-T	
UTC310GP1808-T	UTC310GP1913-T	UTC310GP2003-T	UTC310GG2003-T	UTC310GP2113-T	
UTC310GP1809-T	UTC310GP1914-T	UTC310GP2004-T	UTC310GG2004-T	UTC310GP2114-T	
UTC310GP1810-T	UTC310GP1915-T	UTC310GP2005-T	UTC310GG2005-T	UTC310GP2115-T	
UTC310GG1801-T	UTC310GP1916-T	UTC310GP2006-T	UTC310GG2006-T	UTC310GP2116-T	
UTC310GG1802-T	UTC310GP1917-T	UTC310GP2007-T	UTC310GG2007-T	UTC310GP2117-T	

申請商：研華股份有限公司

地址：臺北市內湖區瑞光路 26 巷 20 弄 1 號

電話：+886 02-27927818

目錄

第 1 章	概述	1
1.1	產品簡介	2
1.2	產品規格	2
1.2.1	一般規格	2
1.2.2	HDMI 介面	2
1.2.3	音訊功能	2
1.2.4	可選模組	2
1.2.5	環境規格	2
1.3	LCD 規格	3
1.4	產品尺寸	3
	圖 1.1: UTC-310 尺寸圖	3
第 2 章	系統安裝	5
2.1	入門指南	6
	圖 2.1: UTC-310 前視圖	6
	圖 2.2: UTC-310 後視圖	6
2.2	安裝步驟	6
2.2.1	連接電源	6
2.2.2	連接鍵盤與滑鼠	6
2.2.3	接通電源	7
2.3	運行 BIOS 安裝程式	7
2.4	安裝系統軟體	7
2.5	安裝驅動	7
附錄 A	BSMI ROHS 清單	9
A.1	BSMI ROHS 清單	10

第 1 章

概述

本章介紹了 UTC-310 平板電腦的基本資訊。

內容包括：

- 產品簡介
- 一般規格
- LCD 規格
- 產品尺寸

1.1 產品簡介

UTC-310 是一款基於 Intel Atom 處理器的無風扇、多功能電腦，帶有 10.1" 寬屏幕電容觸摸式 LCD 顯示幕。UTC-310 不僅經濟高效，而且可應用于多種應用，從而滿足市場需求。該款產品前面板的熱鍵提供了即時功能訪問，同時也實現了簡單而優雅的工業設計與電子服務方案的完美結合。

1.2 產品規格

1.2.1 一般規格

- 尺寸 (W x H x D): 252 x 120 x 32 mm
- 重量: 1.12 kg (2.46 lbs)
- 電源: +12 VDC, 3A, 36 W (最大) / 可選配 PoE+ 30W (最大)
- 存儲: 支援 1 x 內置 M.2 插槽
- 前面板: IP65/NEMA4 相容
- Rating: 12-24Vdc, 3.0A-1.5A (以下) / 選配 PoE+ 56Vdc, 0.54A (以下)
- CPU: Intel® Celeron® Apollo Lake N3350 1.10 GHz
Intel® Pentium® Apollo Lake N4200 1.10 GHz
- 二級緩存: 2 MB
- BIOS: AMI 16 MB SPI Serial Flash BIOS
- RAM: 系統記憶體 204 針 DDR3L 1866 Mhz SO-DIMM x, 最高可達 8 GB
- 序列埠: 2 個 COM 埠
- USB 介面: 支援多達 2 個 USB 介面, 符合 V 2.0 標準, 1 個 USB3.0
- 電池: 3 V @ 195 mA 鋰電池

1.2.2 HDMI 介面

- 顯存: 無 HDMI, 只有 LVDS

1.2.3 音訊功能

- 晶片組: Realtek ALC892
- 音訊介面: 麥克輸入、線路輸出、揚聲器左、揚聲器右

1.2.4 可選模組

- 系統記憶體: DDR3L 8 GB
- 存儲: 1 個 M.2 SSD 卡

1.2.5 環境規格

- 工作溫度: 0 ~ 40° C (32 ~ 104° F)
- 儲存溫度: -20 ~ 60° C
- 相對濕度: 10 ~ 95% @ 40° C (非冷凝)
- 衝擊: 10 G 峰值加速度 (11 ms 間隔)
- 振動: 5 ~ 500 Hz 0.5 G RMS 隨機振動
- 認證:
 - EMC 認證: BSMI、CE、FCC B 級、CCC
 - 安全認證: CB、CE、UL

1.3 LCD 規格

- 顯示幕類型：10.1" LED 背光灯面板
- 最大解析度：1280 x 800
- 色彩：16.7M
- 點大小 (um)：169.5 x 169.5
- 角：170° / 170°
- 亮度：450 cd/m²
- 溫度：0 ~ 50° C
- VR 控制：亮度

注意! 平板電腦上安裝的彩色 LCD 顯示幕具有高品質與高可靠性，但也可能有一些不亮的失效點。由於電流技術的限制，無法完全消除這些失效點。研華一直都在積極地提高該方面的技術。



1.4 產品尺寸

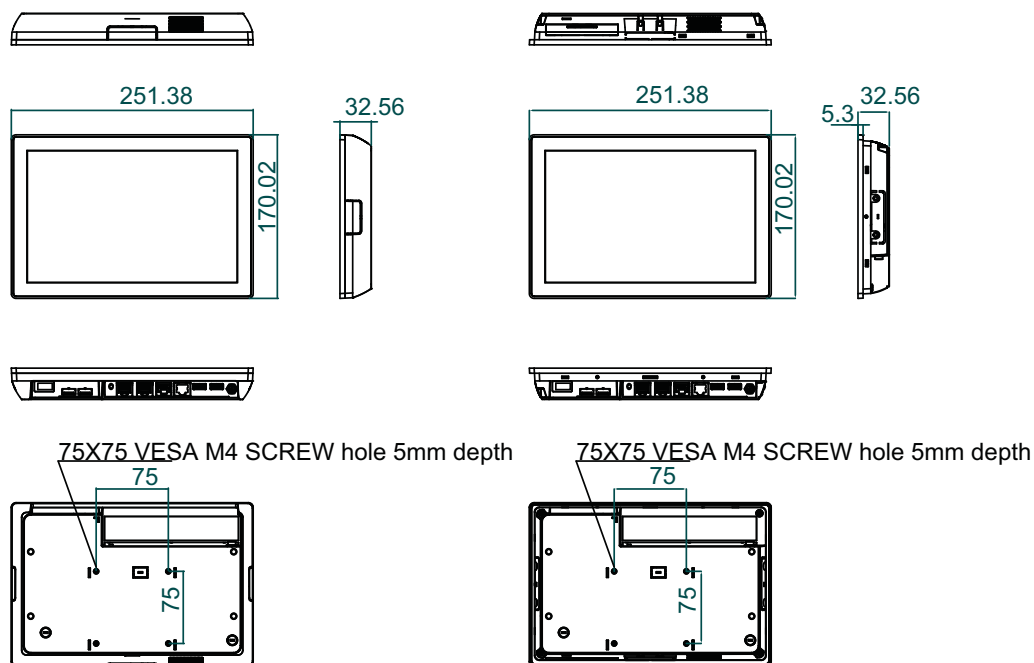


圖 1.1：UTC-310 尺寸圖

注意! 固定 VESA 螺絲規格：M4 螺孔深度：6.0mm (最大)



第 2 章

系統安裝

本章詳細介紹了 UTC-310 電腦的系統安裝。

內容包括：

- 入門指南
- 安裝步驟
- 運行 BIOS 安裝程式
- 安裝系統軟體
- 安裝驅動

2.1 入門指南

進行電腦安裝之前，請先參考下圖瞭解控制件、驅動、介面和埠的位置及功能。它的前面板如圖 2.1 所示。

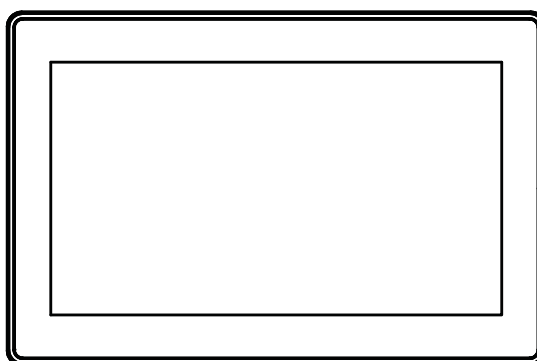
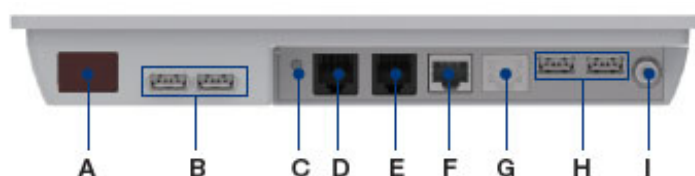


圖 2.1: UTC-310 前視圖

將平板電腦，可以看到系統 I/O 介面區域，如圖 2.2 所示。（I/O 介面包括序列埠、USB 介面、音訊輸入插孔等。）

* 當無 USB3.0*2 會更換 I/O 擋片來封口，當無 Barcode Reader 會用 Mylar 來封口。



- | | |
|------------------------------|------------------|
| A. Barcode Reader (Optional) | F. LAN Port |
| B. USB 3.0 x 2 (Optional) | G. LAN/PoE Port |
| C. POWER BUTTON | H. USB 3.0 x 2 |
| D. COM W/RS232 | I. DC Power Jack |
| E. COM W/RS-232/422/485 | |

圖 2.2: UTC-310 後視圖

2.2 安裝步驟

2.2.1 連接電源

UTC-310

接通電源

1. 對於 UTC-310 系列，請將適配器連接至 12V/3A 的額定輸入電源。
2. 連接電源時，只能接觸插頭末端。請參考以上各 I/O 介面圖找到 DC 插孔和電源開關。

UTC-310 (PoE)

1. 請確保 PoE PSE 符合 IEEE802.3at 標準。
2. 將 PoE PSE 的 LAN 線纜連接至 UTC-307 (PoE) 的 LAN/PoE 埠。
3. 請參考以上各 I/O 介面圖找到 LAN/PoE 埠和電源開關。

2.2.2 連接鍵盤與滑鼠

啟動電腦之前，請用 USB 滑鼠和鍵盤連接電腦後側 I/O 區域的 USB 埠。

2.2.3 接通電源

2.3 運行 BIOS 安裝程式

在用戶收到該平板電腦之前，經銷商應該已經對其進行了一些安裝與配置。但使用者也許需要通過電腦的 BIOS 安裝程式來改變系統的配置資訊，例如電流日期與時間、硬碟驅動器類型等。該安裝程式存儲在唯讀記憶體中（ROM）。用戶在開機或重啟電腦時，接通電源然後迅速按住鍵盤上的“Del”鍵即可進入該設置。

使用者通過安裝程式進行的設置將被記錄在記憶體的一個叫做 CMOS RAM 特殊區域。該記憶體由一塊電池進行備份，因此在用戶關機或重啟系統時不會清除資料。每當使用者開機時，系統都會讀取 CMOS RAM 中存儲的資訊，並將其與上電自檢（POST）的設備檢測結果進行匹配。

如果發現錯誤，螢幕上將顯示一條錯誤資訊，提示使用者運行安裝程式。

2.4 安裝系統軟體

運行系統供應商提供的最新版本中，系統的安裝程式能夠自動載入並能夠指導使用者進行硬碟設置及作業系統安裝。下面的指導將幫助用戶進行平板電腦硬碟驅動器上的操作系統安裝。

注意！ 分銷商和系統集成商可能在產品裝箱前可能已經安裝了系統軟體。



必要時，將作業系統安裝盤放入磁碟機，直到釋放按鈕彈出。

該平板電腦的 BIOS 支援直接從 USB-CDROM 驅動器啟動系統。使用者可將系統安裝光碟放入 USB-CDROM 驅動器。

接通電腦電源或同時按下“Ctrl+Alt+Del”來重啟系統，電腦將自動從磁片或 USB-CDROM 驅動器載入作業系統。當螢幕上顯示安裝程式的視窗時，請按照螢幕上的提示進行操作。安裝程式將指導用戶設置硬碟驅動器、安裝作業系統。

當螢幕上顯示作業系統命令時，使用者需對硬碟驅動器進行分區及格式化，並需通過手動操作將作業系統檔複製到硬碟驅動器。有關分區及格式化硬碟驅動器的詳細指導，請參考作業系統使用者手冊。

2.5 安裝驅動

安裝好系統軟體之後，使用者便可對乙太網、SVGA、音訊和觸控式螢幕功能進行設置。所有的驅動程式都存儲在附件盒中的“Drivers and Utilities”的光碟中。光碟中的各個驅動程式和應用程式都有各自的文字檔，可以幫助用戶安裝驅動並了解它們的功能。這些檔對於該用戶手冊而言是非常有用的補充資料。

注意！ 對於 UTC-310 的驅動程式和應用程式，研華保留不對更改進行預先通知的權利。如有任何疑問，請訪問研華網站或聯繫研華的應用工程師，獲取驅動與應用程式的最新資訊。



附录 A

BSMI ROHS 清單

A.1 BSMI ROHS 清單

限用物質含有情況標示聲明書

Declaration of the Presence Condition of the Restricted Substances Marking

設備名稱 Equipment name	電腦		型號 (型式) UTC-310 Designation (Type)			
單元 Unit	限用物質及其化學符號 Restricted substances and their chemical symbols					
	鉛 Lead (Pb)	汞 Mercury (Hg)	鎘 Cadmium (Cd)	六價鉻 Hexavalent chromium (Cr ⁺⁶)	多溴聯苯 Polybrominated biphenyls (PBB)	多溴二苯醚 Polybrominated diphenyl ethers (PBDE)
電路板	—	○	○	○	○	○
面板	—	○	○	○	○	○
內外殼 (外殼、內 部框架… 等)	○	○	○	○	○	○
其它固定 組件 (螺絲、夾 具、卡榫)	—	○	○	○	○	○
揚聲器	—	○	○	○	○	○
分離式電 源線組	—	○	○	○	○	○
存取裝置 (HDD、 SSD)	—	○	○	○	○	○
記憶卡	—	○	○	○	○	○
電源供應 器	—	○	○	○	○	○
<p>備考 1. “超出 0.1 wt %” 及 “超出 0.01 wt %” 係指限用物質之百分比含量超出百分比含量基準值。 Note 1. “Exceeding 0.1 wt %” and “exceeding 0.01 wt %” indicate that the content of the restricted substance exceeds the defined concentration limit.</p> <p>備考 2. “○” 係指該項限用物質之百分比含量未超出百分比含量基準值。 Note 2. “○” indicates that the content of the restricted substance does not exceed the defined concentration limit.</p> <p>備考 3. “—” 係指該項限用物質為排除項目。 Note 3. “—” indicates that the restricted substance is not present in the product.</p>						

ADVANTECH

Enabling an Intelligent Planet

www.advantech.com.cn

使用前请检查核实产品的规格。本手册仅作为参考。

产品规格如有变更，恕不另行通知。

未经研华公司书面许可，本手册中的所有内容不得通过任何途径以任何形式复制、翻印、翻译或者传输。

所有其他产品名或商标均为各自所属方的财产。

© 研华公司 2018