

# Kabelmontagewerkzeug für Web Panel v450

## Cable mounting tool for Web Panel v450

---

### 1. Sicherheitshinweise / Safety instructions

Wenn Sie die folgenden grundlegenden Sicherheitshinweise missachten, kann dies zu schweren Personenschäden und Sachschäden führen!

Beachten Sie die Vorgaben der beiliegenden und zugehörigen Dokumentation. Dies ist Voraussetzung für einen sicheren und störungsfreien Betrieb, sowie für das Erreichen der angegebenen Produkteigenschaften.

#### Grundlegende Sicherheitshinweise

Nur qualifiziertes Fachpersonal darf Arbeiten mit dem Produkt ausführen. IEC 60364 bzw. CENELEC HD 384 definieren die Qualifikation dieser Personen:

- Sie sind mit Aufstellung, Montage, Inbetriebnahme und Betrieb des Produkts vertraut.
- Sie verfügen über die entsprechenden Qualifikationen für ihre Tätigkeit.
- Sie kennen alle am Einsatzort geltenden Unfallverhütungsvorschriften, Richtlinien und Gesetze und können diese anwenden.

Verwenden Sie dieses Zubehör nur für den vorgesehenen Zweck, wie in dieser Anweisung beschrieben. Verwenden Sie keine Zubehörteile, die nicht vom Hersteller empfohlen wurden.

Disregarding the following basic safety information may lead to severe personal injury and damage to property!

Observe all specifications of the corresponding documentation supplied. This is the precondition for safe and trouble-free operation and for obtaining the product features specified.

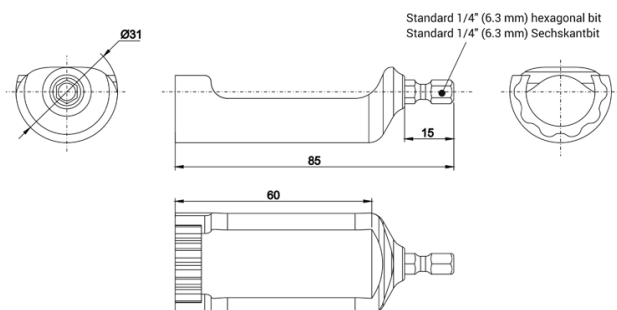
#### Basic safety instructions

Only qualified and skilled personnel are allowed to work with the product. IEC 60364 and/or CENELEC HD 384 define the qualifications of these persons as follows:

- They are familiar with the installation, mounting, commissioning, and operation of the product.
- They possess the appropriate qualifications for their tasks.
- They are familiar with all regulations for the prevention of accidents, directives, and laws applicable at the location and are able to apply them.

Use this accessory only for the intended purpose, as described in these instructions. Do not use accessories that are not recommended by the manufacturer.

### 2. Abmessungen / Dimensions



### 3. Montage / Mounting

#### **i HINWEIS**

- ▶ Verwenden Sie für Schutzart IP67 ausschließlich die von Lenze zum Gerät angebotenen PoE-Kabel und halten Sie die in den Montageanweisungen angegebenen Anzugsdrehmomente ein!

#### **i NOTICE**

- ▶ For protection class IP67, only use the PoE cables offered by Lenze for the device and comply with the tightening torques specified in the mounting instructions!

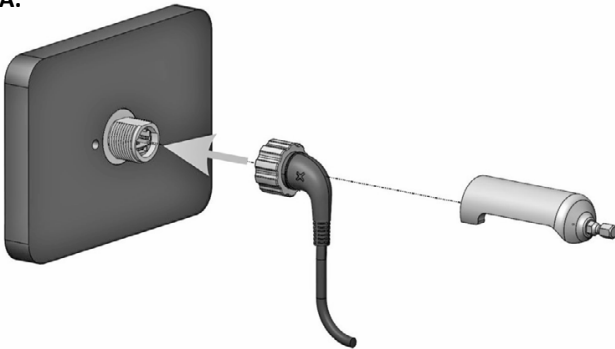
#### **i HINWEIS**

- ▶ Verwenden Sie das Kabelmontagewerkzeug für die Einhaltung der Anzugsdrehmomente zusammen mit einem Drehmomentschlüssel (nicht im Lieferumfang enthalten).

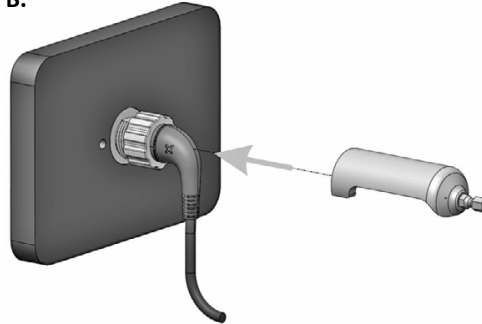
#### **i NOTICE**

- ▶ To maintain the tightening torques, use the cable mounting tool together with a torque wrench (not included in scope of supply).

A.



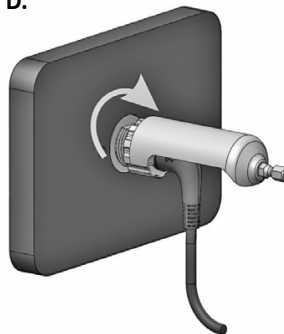
B.



C.



D.



3 Nm für Schutzart IP67  
3 Nm for protection class IP67