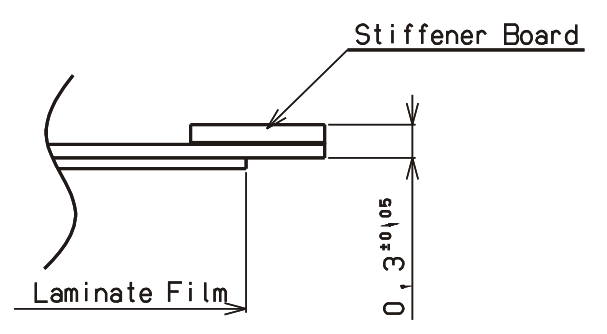
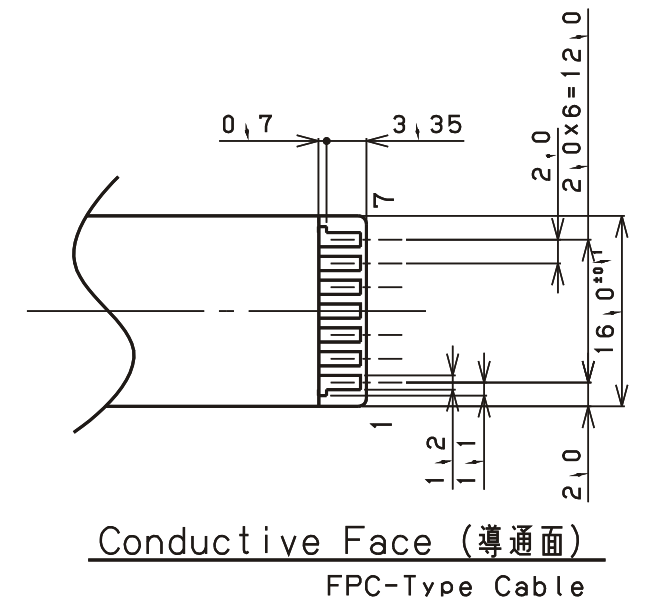
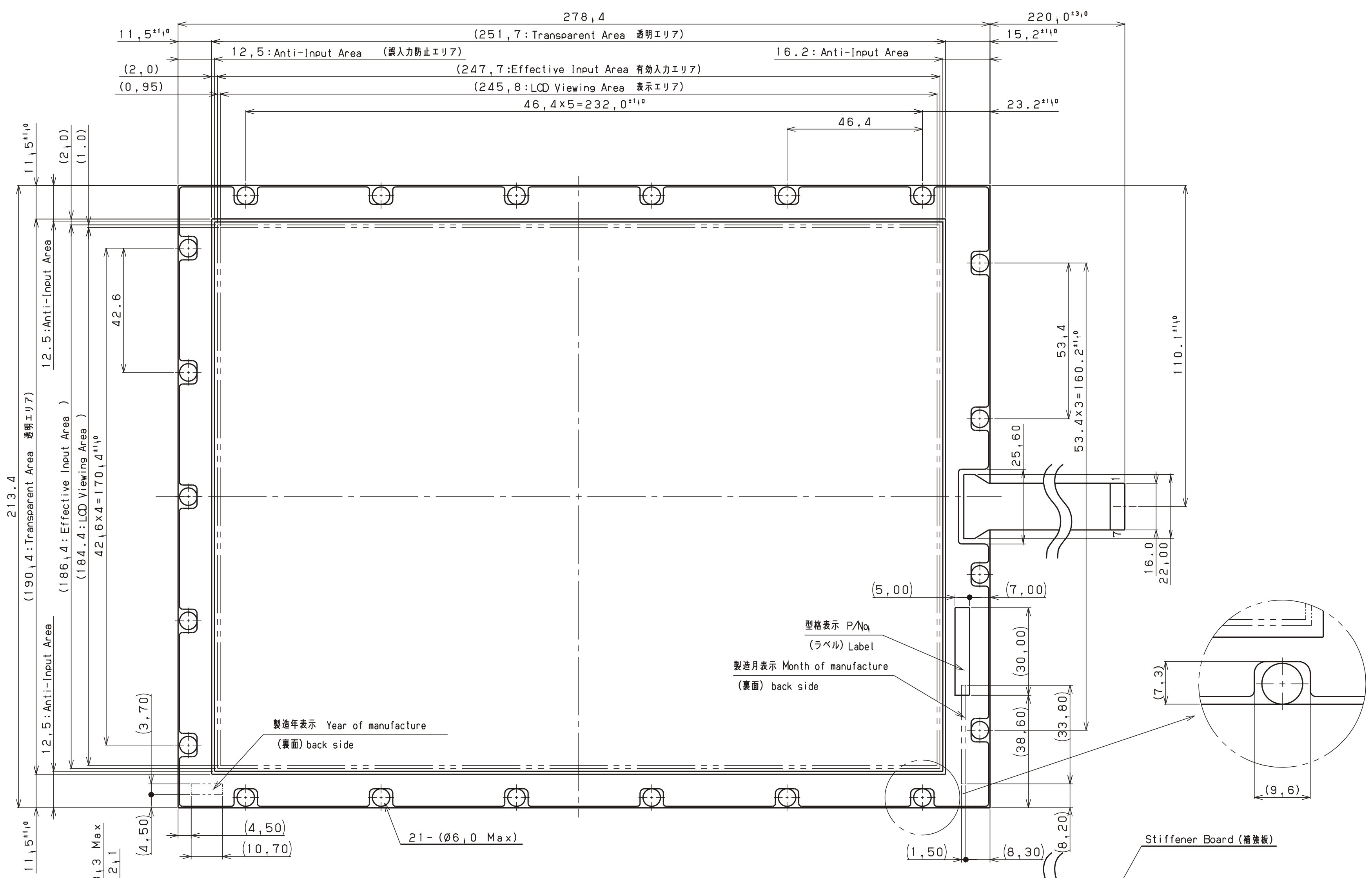


DATE DOCUMENT CONTROL SECTION

I/F pin assignment (I/F端子配置)

端子No. Pin	接続回路側端子機能 Pin functions
1	パネル電極電圧測定端子 (U) Panel voltage measuring pin
2	パネル電極電圧測定端子 (R) Panel voltage measuring pin
3	パネル駆動スイッチ制御出力端子 (A) Output pin for panel drive switch control
4	パネル電極電圧測定端子 (L) Panel voltage measuring pin
5	パネル駆動スイッチ制御出力端子 (B) Output pin for panel drive switch control
6	パネル電極電圧測定端子 (D) Panel voltage measuring pin
7	パネル電圧測定端子 (C) Output pin for panel pull-up switch control



Contact Sectioning View (コネクタ断面図)

Note  
1, No specified Tolerance is ±0.5.  
指定なき寸法公差は、±0.5とする。

Outline Drawing (外形図) Scale 1 : 1

				TITLE タッチパネル個別製品仕様書 Touch Panel Individual Spec.	
				DRAW. NO. Tech Bes F&T-10390	
				CUST.	
DESIG.	DATE	DESIG.	CHECK	DESCRIPTION	
				FUJITSU COMPONENT LIMITED	
				APPR.	5/5