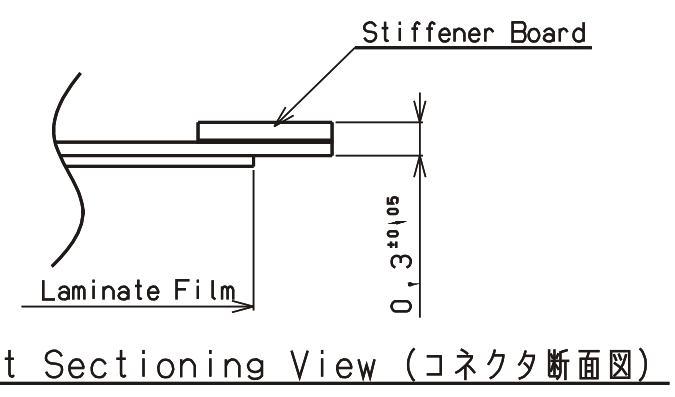
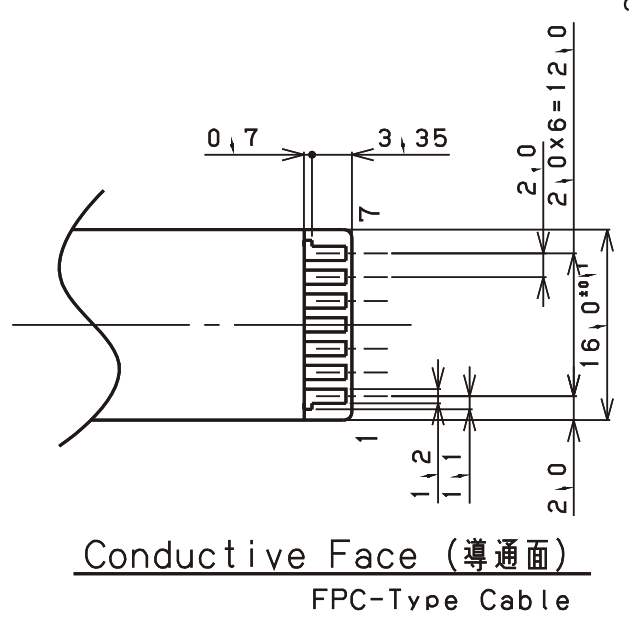


I/F pin assignment (I/F端子配置)

端子No. Pin	接続回路側端子機能 Pin functions
1	パネル電極電圧測定端子 (U) Panel voltage measuring pin
2	パネル電極電圧測定端子 (R) Panel voltage measuring pin
3	パネル駆動スイッチ制御出力端子 (A) Output pin for panel drive switch control
4	パネル電極電圧測定端子 (L) Panel voltage measuring pin
5	パネル駆動スイッチ制御出力端子 (B) Output pin for panel drive switch control
6	パネル電極電圧測定端子 (D) Panel voltage measuring pin
7	パネル電圧測定端子 (C) Output pin for panel pull-up switch control



- Note
- No specified Tolerance is ± 0.5 .
指定なき寸法公差は、 ± 0.5 とする。
 - 90% Transmissivity, AG
 - 1.8mm thick glass

N010-0551-T741

Outline Drawing (外形図)

Scale 1 : 1

EDIT				DESIGNATION		DESCRIPTION		TITLE	
DATE	DESIGN	CHECK	APPR	NO.	NAME			Touch Panel Individual Spec.	
						FUJITSU COMPONENT LIMITED		5/5	

DOCUMENT CONTROL SECTION