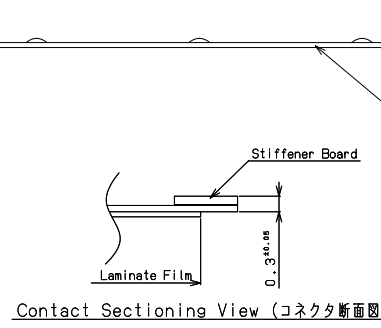
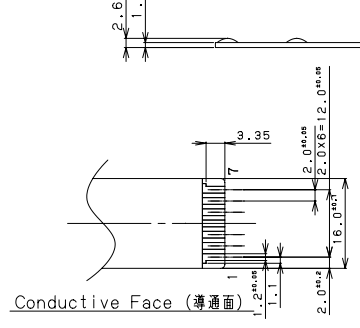
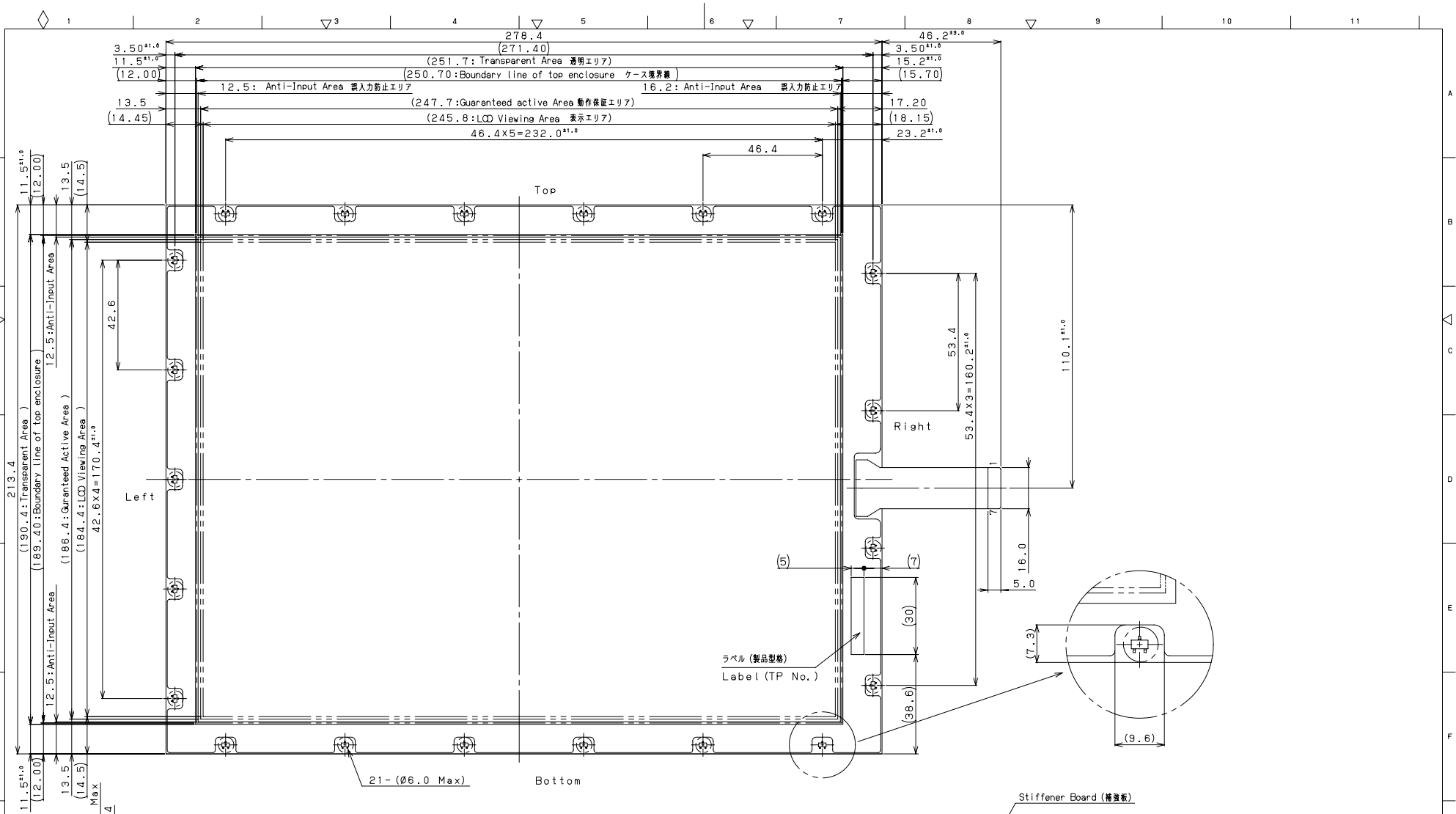


日付 原図管理用



Thickness of Glass t=1.1 (ガラス板厚)

Stiffener Board (補強板)

Conductive Face (導通面)
Gold plating (金めっき)

注記
1. 指定なき寸法公差は、±0.5とする。

Part Number: N010-0550-T717

Outline Drawing (外形図) Scale 1 : 1

RoHS compliant

名称	タッチパネル個別製品仕様書	名	富士通コンポーネント株式会社
図番	Touch Panel Individual Spec.	図	11 95.07 FDN025013
設計	Tech Bes F&T-10494	製	6/6
校核		検	
承認		発	
発行		送	