

② I/F pin assignment (I/F端子配置)

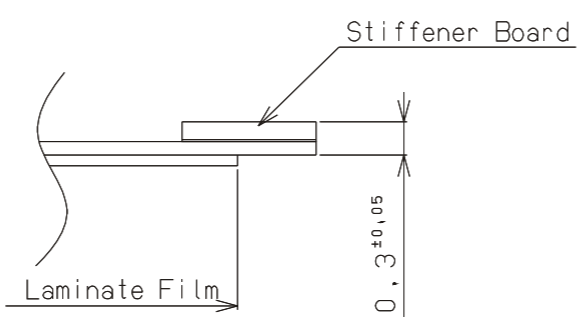
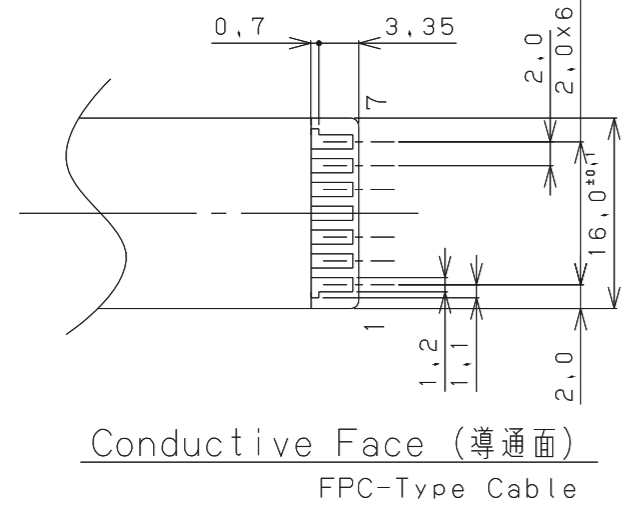
端子No. Pin	接続回路側端子機能 Pin functions
1	パネル電極電圧測定端子 (U) Panel voltage measuring pin
2	パネル電極電圧測定端子 (R) Panel voltage measuring pin
3	パネル駆動スイッチ制御出力端子 (A) Output pin for panel drive switch control
4	パネル電極電圧測定端子 (L) Panel voltage measuring pin
5	パネル駆動スイッチ制御出力端子 (B) Output pin for panel drive switch control
6	パネル電極電圧測定端子 (D) Panel voltage measuring pin
7	パネル電圧測定端子 (C) Output pin for panel pull-up switch control

② 製造年表示 Year of manufacture
(裏面) back side

② 型格表示 P/No.
(ラベル) Label
② 製造月表示 Month of manufacture
(裏面) back side

Stiffener Board (補強板)
Conductive Face (導通面)

Thickness of Glass t=1.1 (ガラス板厚)



Note
1.No specified Tolerance is ±0.5.
指定なき寸法公差は、±0.5とする。

Part Number: N010-0550-T711

Outline Drawing (外形図)

Scale 1 : 1

DATE	DESIG.	CHECK	DESCRIPTION	TITLE	DRAW. NO.	CUST.
03/20011105			Title and Company name changed	タッチパネル個別製品仕様書 Touch Panel Individual Spec.		
02/20010702			@mark changed		Tech Bes F&T-10119	
				FUJITSU COMPONENT LIMITED		5/5