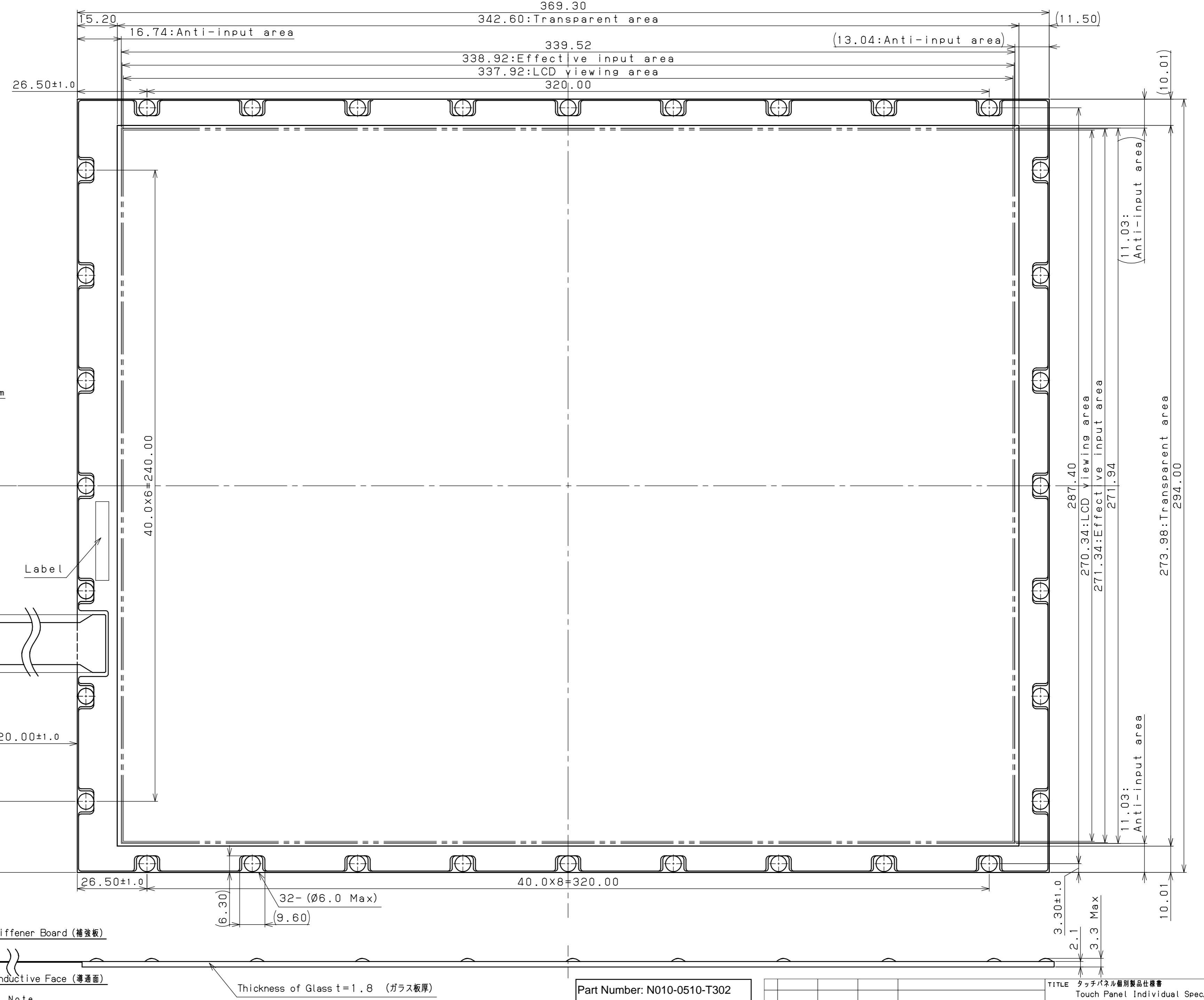
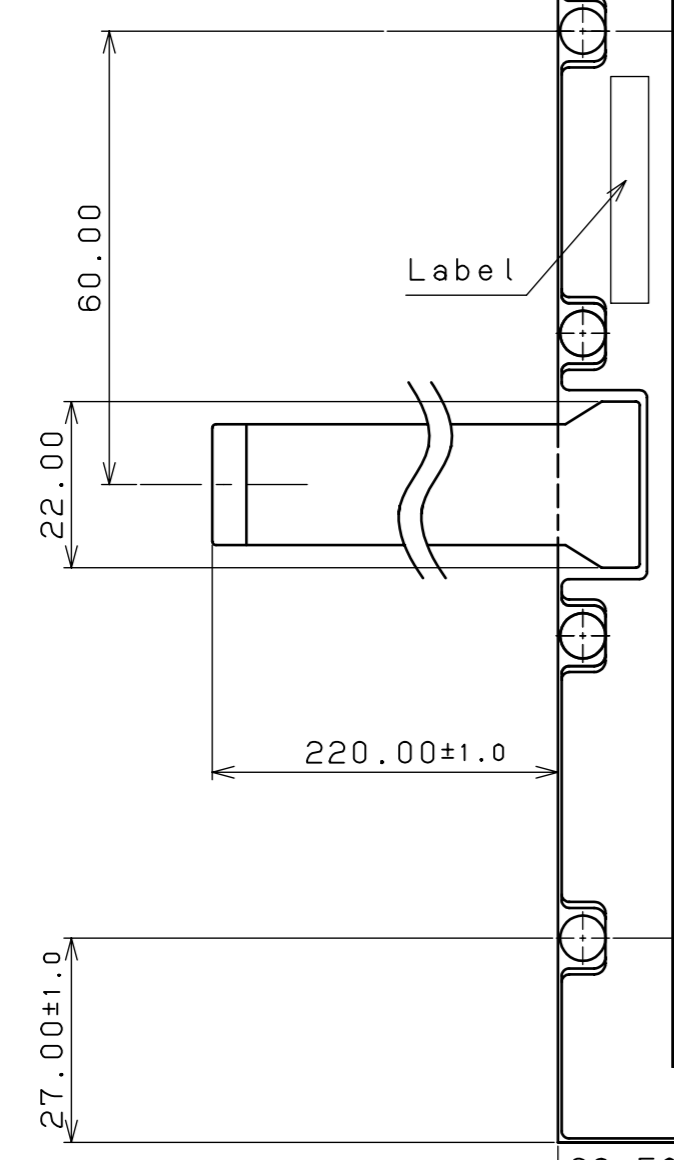
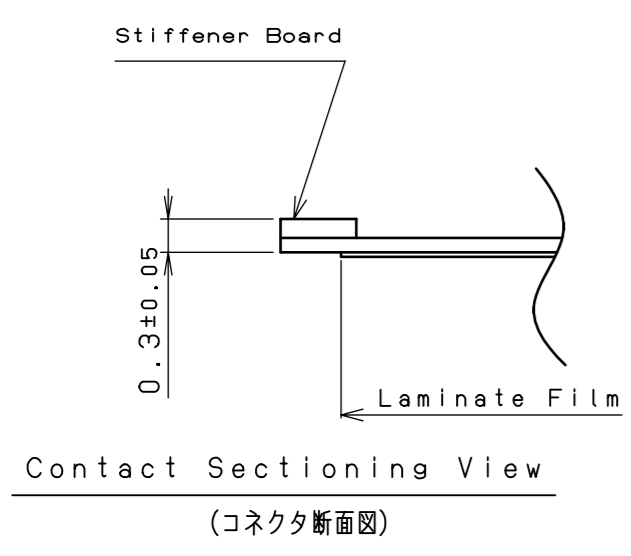
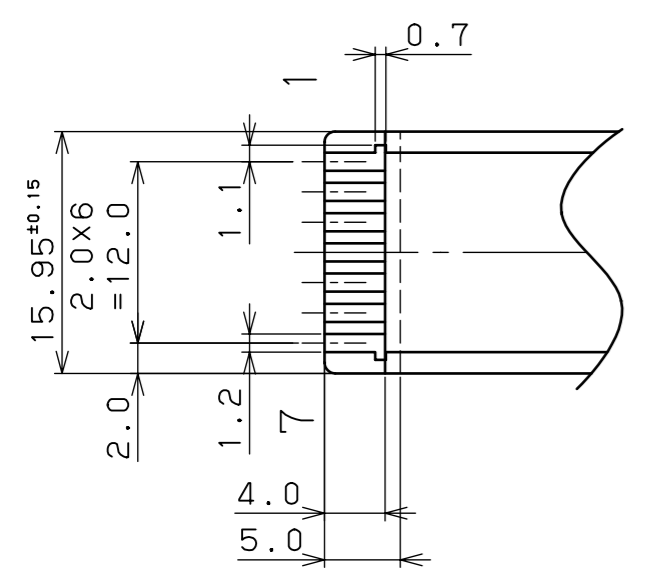


DATE DOCUMENT CONTROL SECTION



Note
 1.No Specified Tolerance is ±0.5.
 指定なき寸法公差は±0.5とする。

Part Number: N010-0510-T302

TITLE				タッチパネル個別製品仕様書 Touch Panel Individual Spec.	
DRAW. NO.				Tech Bes F&T-10347	
CUST.				FUJITSU COMPONENTS LIMITED	
5/5					
EDIT	DATE	DESIG.	CHECK	DESCRIPTION	
DESIG.			CHECK	APPR.	