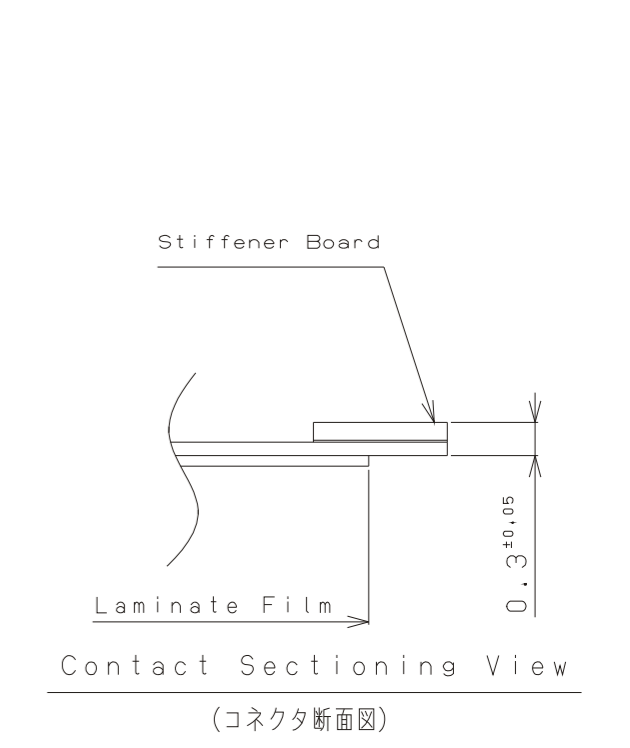
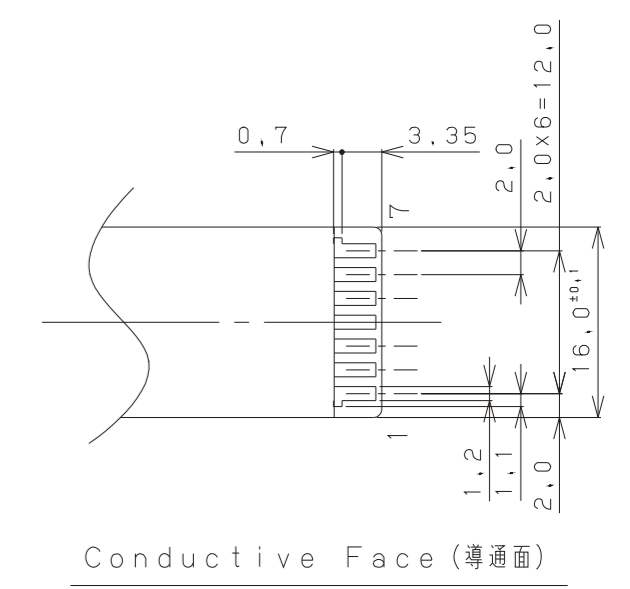
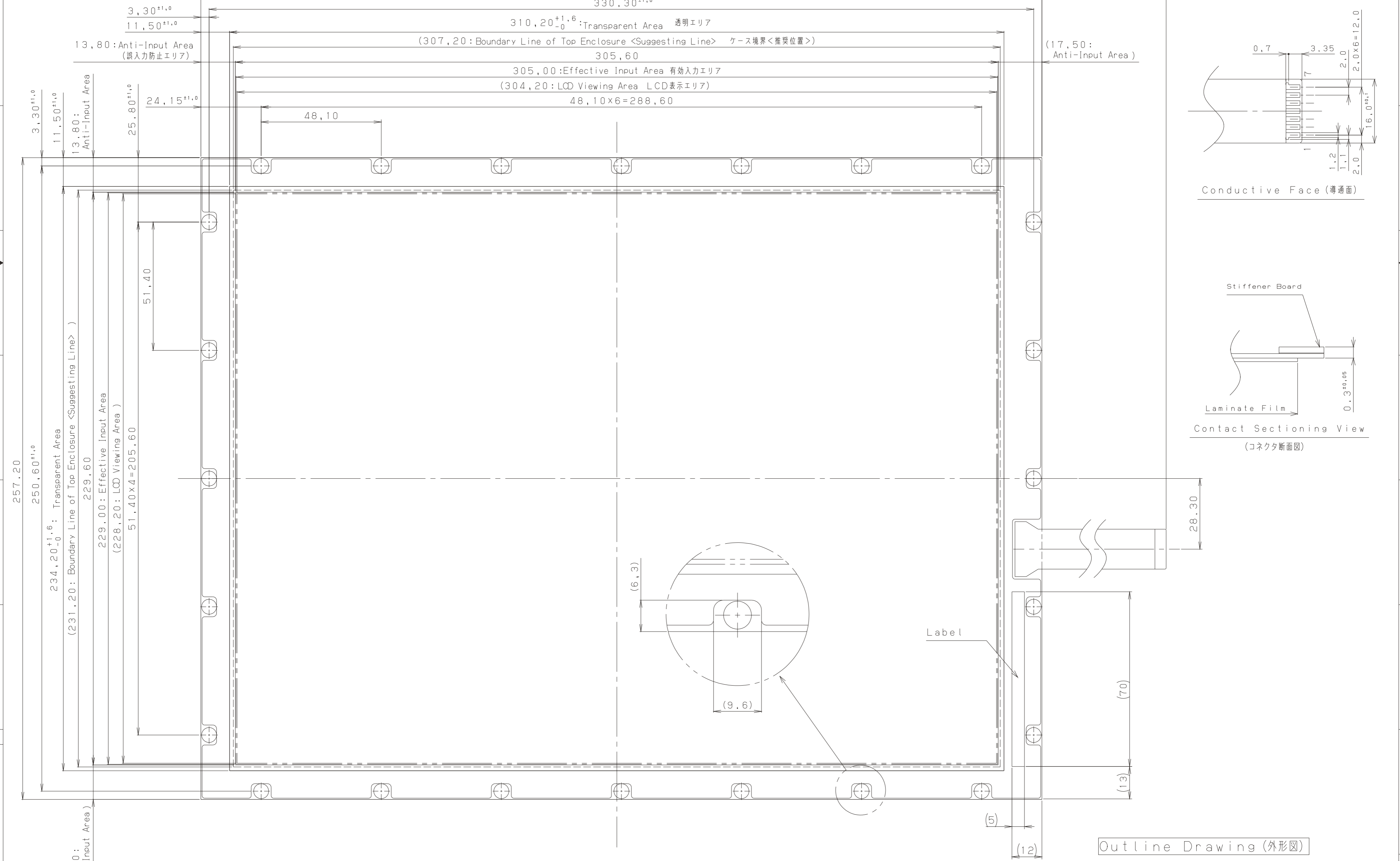


N010-0510-T215 15.0"



Outline Drawing (外形図)

15.0-type

Scale 1:1

Note  
1, No Specified Tolerance is ±0.5,  
指定なき寸法公差は±0.5とする。

|        |  |  |  |       |  |  |  |        |  |  |  |                                      |  |  |  |                              |  |  |  |  |  |  |  |
|--------|--|--|--|-------|--|--|--|--------|--|--|--|--------------------------------------|--|--|--|------------------------------|--|--|--|--|--|--|--|
| EDIT   |  |  |  | DATE  |  |  |  | DESIG. |  |  |  | CHECK                                |  |  |  | DESCRIPTION                  |  |  |  | TITLE タッチパネル製品仕様書<br>Touch Panel Spec. |  |  |  |
| DESIG. |  |  |  | CHECK |  |  |  | APPR.  |  |  |  | FUJITSU TAKAMISAWA COMPONENT LIMITED |  |  |  | DRAW. NO. Tech Bes F&T-10045 |  |  |  | CUST.                                  |  |  |  |
|        |  |  |  |       |  |  |  |        |  |  |  |                                      |  |  |  | 5/5                          |  |  |  |  |  |  |  |