

# 鱼缸/浴池温度计

## Model : SH210P

### 用户手册

## 1、产品概述

感谢你使用我们的 SH210P 鱼缸/浴池温度计,它结构上密封防水,具有水温测量、显示、预警等功能,主要应用在鱼缸、浴池、水池、泳池等场所对水温的实时监测。

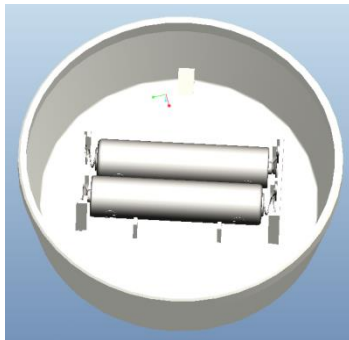
## 2、功能特性

- 测量范围: 0℃~70℃, ±1℃
- LCD 显示温度和工作状态
- 设置温度报警阈值
- LED 背光灯报警指示
- 测量周期 20 秒/04 分钟/16 分钟
- 华氏/摄氏温度单位转换
- 安装方式: 塑料吸盘或沉入水中
- 使用 2×AAA 1.5Vdc 电池
- 产品尺寸: D84×H46mm

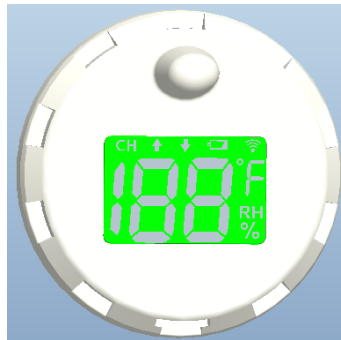
## 3、操作说明

### —安装电池

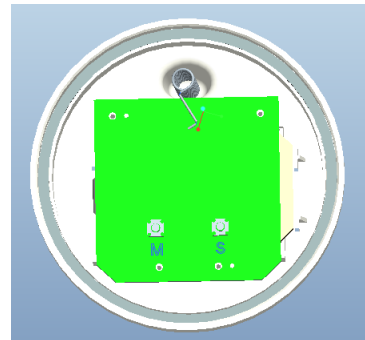
反时针旋转开启上盖, 装入两节 AAA 电池



下盖电池安装



外观图



上盖机芯图

### —参数设置

长按 S 键三秒, 屏幕上方出现 ↓ 低温报警阈值设置图标, 数字 00℃ 闪烁, 按动 M 键设置低温报警阈值;

短按 S 键确认, 屏幕上方显示 ↑ 高温报警阈值图标, 数字 70℃ 闪烁, 短按 M 键设置高温报警阈值;

短按 S 键确认, 屏幕右上方出现 📶 图标, 数字 04 闪烁, 短按 M 键设置测量周期 20 秒/04 分钟/16 分钟。

短按 S 键确认, 屏幕℃字符闪烁, 短按 M 键选择℃或℉温度显示单位; 短按 S 键确认

或十秒无按键操作，返回正常显示界面。

### 一放置温度计

参数设置完成后，将温度计上下盖顺时针旋紧合拢。当测量鱼缸水温时，采用塑料吸盘安装方式，吸附在鱼缸的内壁上；若测量浴池或泳池水温，将温度计放入水中，可将绳索穿过温度计上盖吸盘安装处的小孔，然后绳索的另一端拴在某处，这样温度计就不会在水中漂移。



浴池放置



鱼缸放置

### 一超温报警

当测量的水温超过设置的温度报警阈值，背光灯每 4 分钟闪烁 10 秒，用户也可将高低温报警设置为关闭状态，此时高低温报警阈值设置为初始默认值（00℃和 70℃）。

### 一开启或关闭温度计

在关机状态下长按 M 键 3 秒，接通电源。在开机状态下，长按 M 键 3 秒，关闭电源。

## 4、装箱单

SH210P 鱼缸/浴池温度计	1 台
塑料吸盘	1 个
绳索	1 根
AAA 1.5Vdc 电池	2 个
SH210P 用户手册	1 本

## 5、关于 FMG

浏览 [www.fmg-tech.com](http://www.fmg-tech.com) 了解更多产品。如有问题，请联系：[sale@fmg-tech.com](mailto:sale@fmg-tech.com)。