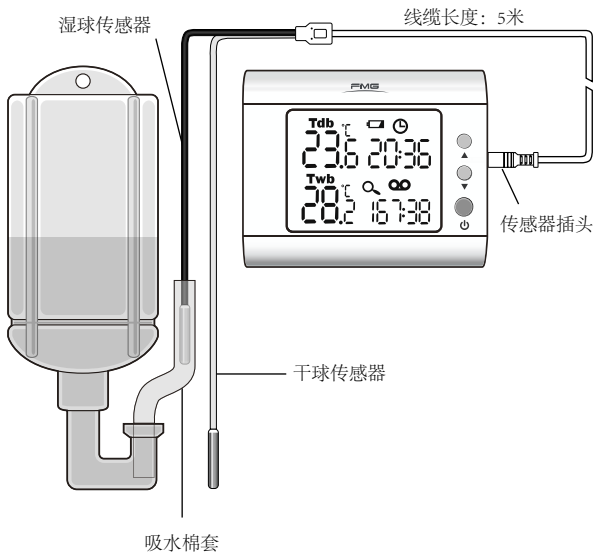


# SH110 干湿球温度计使用说明

感谢您购买我们的电子干湿球温度计产品!

电子干湿球温度计SH110具有温湿度监测、存储、查询功能，它是工农业生产和科学实验测量空气相对湿度的必备工具，在烟草烘烤、大鹏养殖、桑蚕丝绸、粮食仓储、食品加工等场所广泛应用。

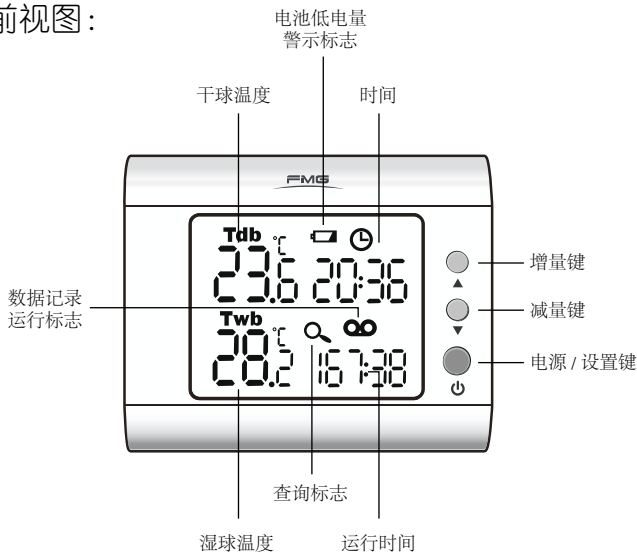
## 产品外观:



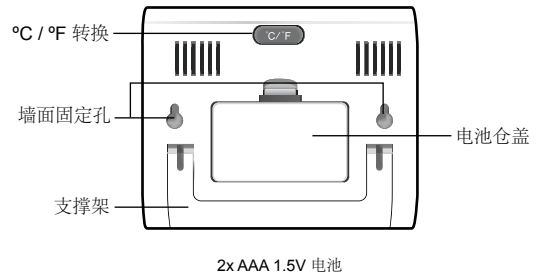
## 功能特性:

- 显示时钟、干湿球温度、运行时间
- 记录和查询240个小时的温度测量数据
- 测量范围及精度: 0°C ~ 100°C, ±1°C
- °C / °F 温度单位转换
- 传感器线缆长度: 5米
- 工作环境温度: -10°C ~ 60°C

## 前视图:



## 后视图:



## 时间设置:

长按 **⏻** 键 3 秒开机，小时位闪烁，按动 **▲** 或 **▼** 键调整到目标小时，然后按动 **⏻** 确认，此时分钟位闪烁，按动 **▲** 或 **▼** 键调整到目标分钟，然后按动 **⏻** 确认，并完成时间设置。

## °C / °F 转换:

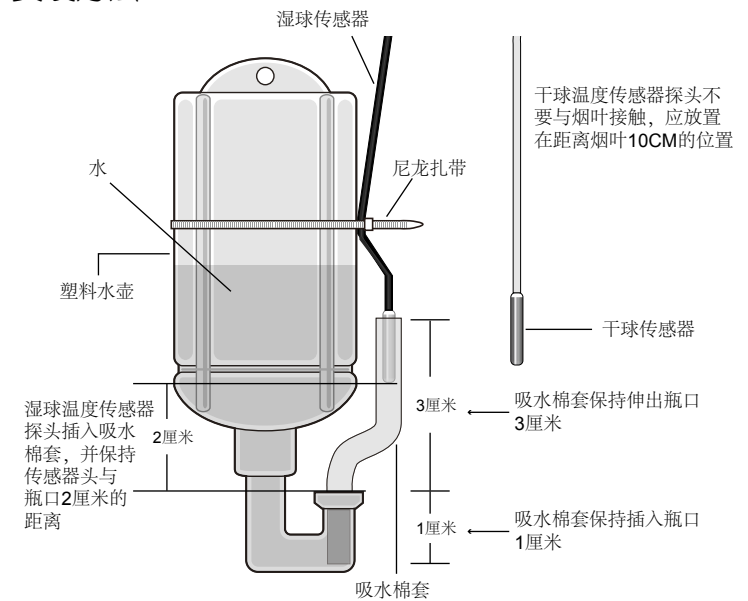
按动产品背面的 **C/F** 键 3 秒开机，切换成摄氏或华氏温度单位。

## 查询记录:

短按 **⏻** 键，屏幕上显示 **🔍** 标志时，进入查询模式，按动 **▲** 或 **▼** 键，右下方按时间序号依次显示时间序号，最大到240小时，并显示相应记录的干湿球温度每小时的平均值。短按 **⏻** 退出查询。

\*长按 **⏻** 键关机，并清除记录。

## 安装方法:



## 包装清单:

干湿球温度计	1
传感器探头及5米线缆	1
吸水棉套	1
塑料水壶	1
尼龙扎带	1
1.5V AAA 电池	2
使用说明书	1
温湿度对照表	1