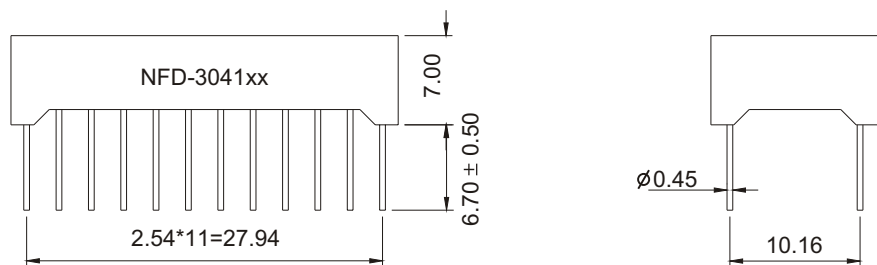
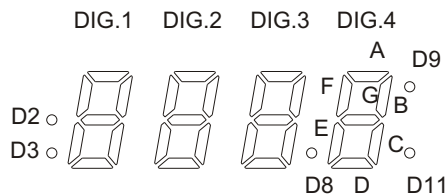
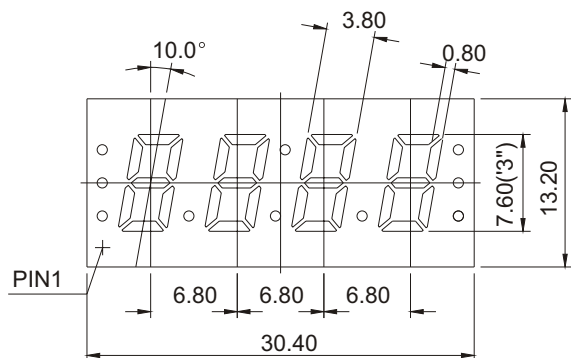




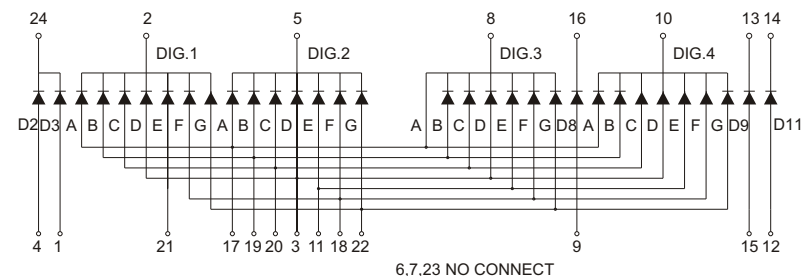
0.30"(7.60mm)Four Digit 7 Segment Display

PACKAGE DIMENSION

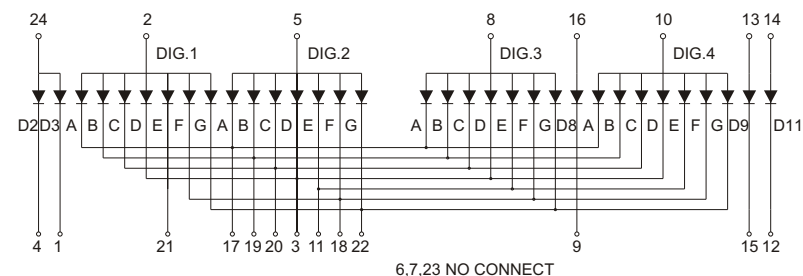


INTERNAL CIRCUIT DIAGRAM

Common Cathode NFD-3041Ax



Common Anode NFD-3041Bx



Tolerance ± 0.25 mm unless stated



宁波飞扬电子有限公司
Ningbo Flying Electronics Co.,Ltd.

<http://www.nb-flying.com>
e-mail: flying@nb-flying.com
TEL: +86-574-88136626
FAX: +86-574-88136627

NFD-3041BUGb33-11 材料规格表

| 材料名称 | 材料特性 | 材料产地 |
|------|-------------|------------|
| 塑壳 | 改性PPO塑料 | 杭州威利广公司 |
| PCB | 0.8H/H FL-4 | 杭州联合公司 |
| PIN | Cu/Fe/Sn | 杭州威利广公司 |
| 表面油墨 | 黑色油墨 | 江门TOYO公司 |
| 封装材料 | 环氧树脂700A/B | 厦门惠利泰公司 |
| 发光芯片 | AlGaInP | 台湾晶元公司 |
| 银胶 | Ag、粘着剂 | 日本AMICON公司 |
| 铝线 | Al | 美国CCC公司 |